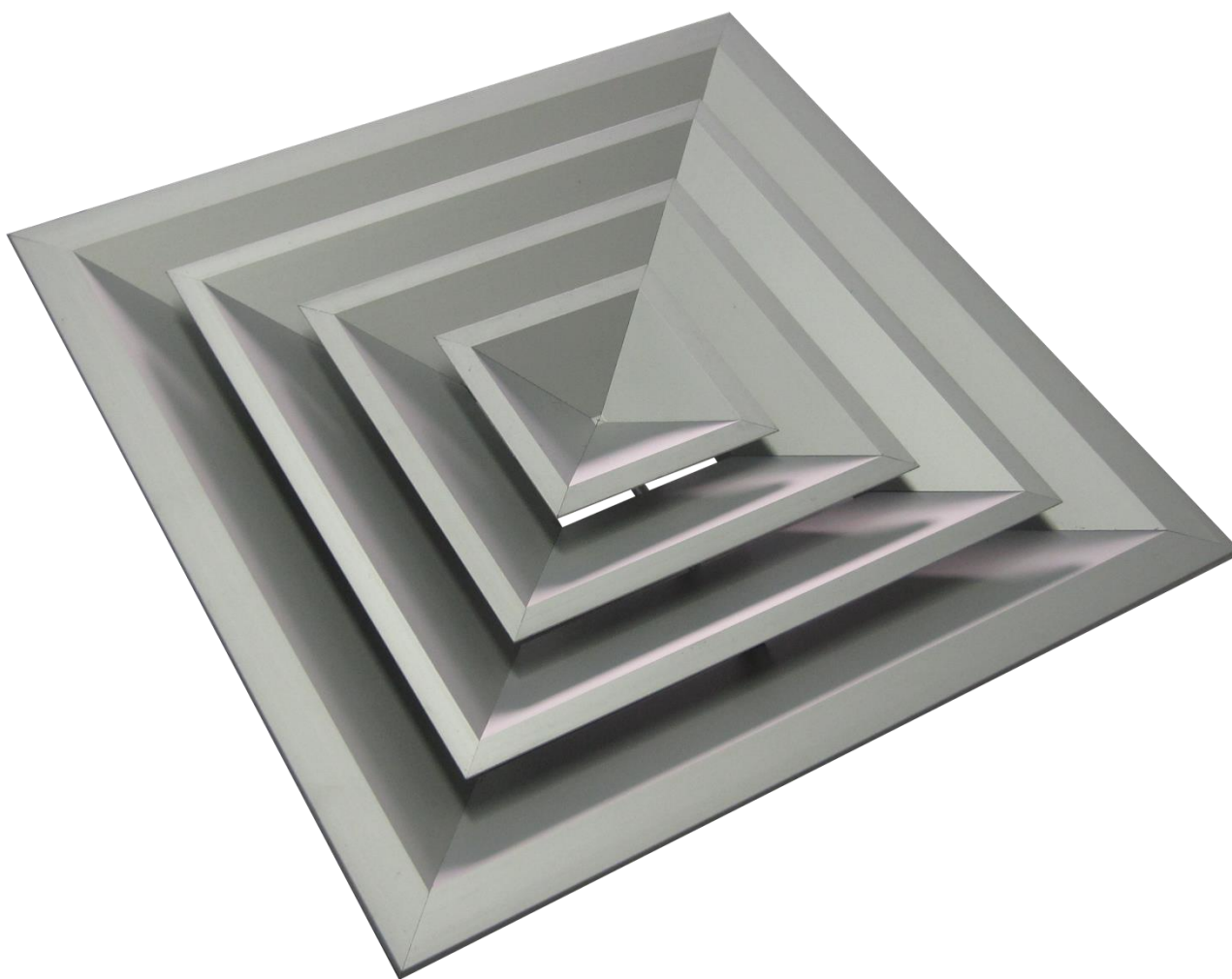




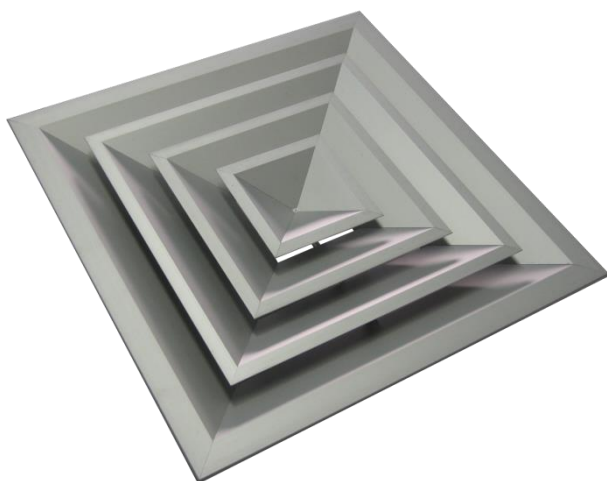
AQ

DIFFUSORE A CONI FISSI CON SEZIONE QUADRANGOLARE





AQ diffusore a coni fissi



Versione

- AQ1:** Diffusore quadrangolare multidirezionale a 4 vie con cono centrale asportabile
- AQ2:** Diffusore rettangolare multidirezionale a 4 vie con cono centrale asportabile
- AQ3/AQ7:** Diffusore quadrangolare multidirezionale a 3 vie con cono centrale asportabile
- AQ4:** Diffusore rettangolare multidirezionale a 3 vie con cono centrale asportabile
- AQ5/AQ6:** Diffusore quadrangolare multidirezionale a 2 vie con cono centrale asportabile

Accessori

- SC:** serranda a contrasto
- PLE:** plenum
- PLE-I:** plenum isolato

Copia Web - distribuzione non controllata

Caratteristiche generali

I diffusori multidirezionali della serie AQ vengono normalmente impiegati a soffitto, sono idonei alla mandata dell'aria negli impianti di raffreddamento e riscaldamento; le alette sono fisse e non direzionabili.

Il fissaggio a viti nascoste è effettuato mediante viti poste sul collo del diffusore.

Grazie alla sua struttura garantisce alte portate e ridotte perdite di carico e bassa rumorosità.

Caratteristiche costruttive

- **Materiale:** Alluminio anodizzato
- **Finitura:** alluminio
A richiesta vengono forniti i colori della scala RAL (fuori standard)
- **Fissaggio:** tramite viti sul collo del diffusore
- **Altezza di installazione:** adatta per l'installazione a soffitto 2,4 – 3,2 m.

Regolazione

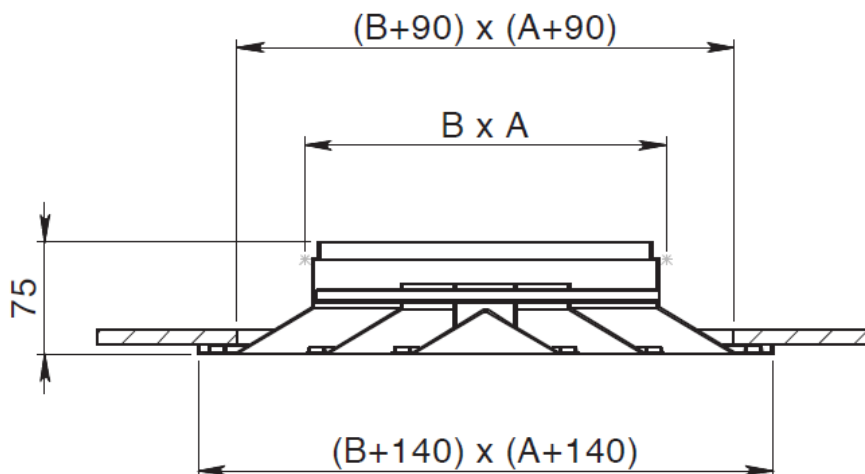


La regolazione della direzione del flusso dell'aria è fissa.

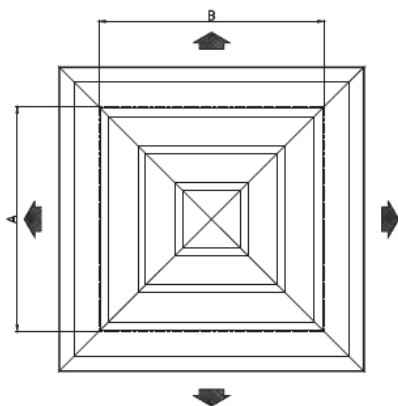
E' possibile regolare la portata dell'aria attraverso l'inserimento della serranda a contrasto **SC** (optional)

Dimensioni

Dimensioni in mm



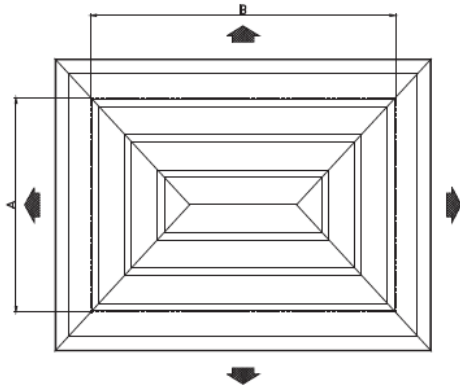
AQ1



Dimensioni BxA
150x150
225x225
300x300
375x375
450x450
525x525
600x600

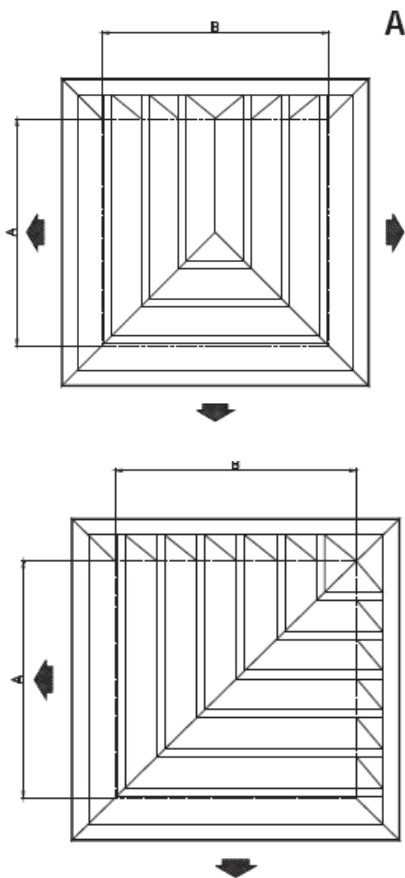


AQ2



Dimensioni BxA
225x150
300x150
375x150
300x225
375x225
450x225
525x225
375x300
450x300
525x300
600x300
450x375
600x375
600x450

AQ3/AQ7



Dimensioni BxA
150x150
225x225
300x300
375x375
450x450
525x525
600x600

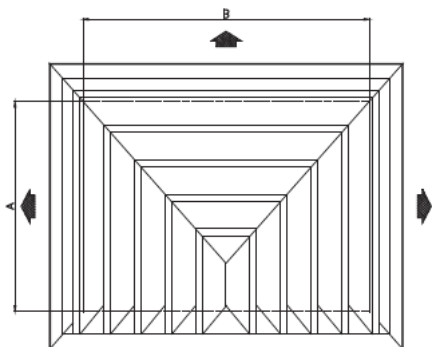
Dimensioni BxA
225x150

Nr 352151 Rev.0 del 11/13

Copia Web - distribuzione non controllata

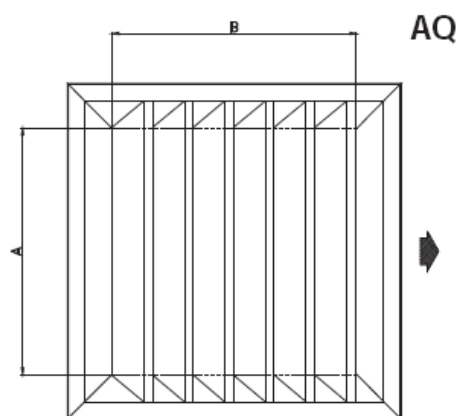
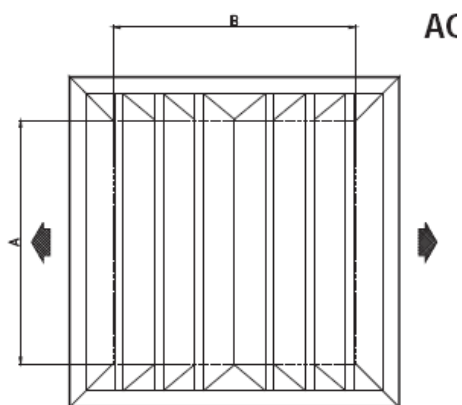


AQ4



300x150
375x150
300x225
375x225
450x225
525x225
375x300
450x300
525x300
600x300
450x375
600x375
600x450

AQ5/AQ6



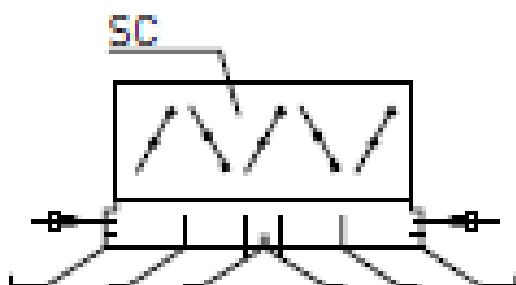
Dimensioni BxA
150x150
225x225
300x300
375x375
450x450
525x525
600x600

Nr 352151 Re

Copia Web - distribuzione non controllata



SC serranda a contrasto



Dimensioni BxA
150x150
225x225
300x300
375x375
450x450
525x525
600x600

Dimensioni BxA
225x150
300x150
375x150
300x225
375x225
450x225
525x225
375x300
450x300
525x300
600x300
450x375
600x375
600x450

Caratteristiche generali

La serranda di taratura a contrasto o a movimento contrapposto è costruita interamente in alluminio .

Caratteristiche costruttive

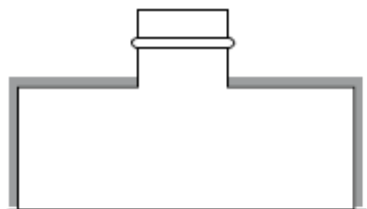
Viene fissata mediante viti al collo del diffusore

Regolazione

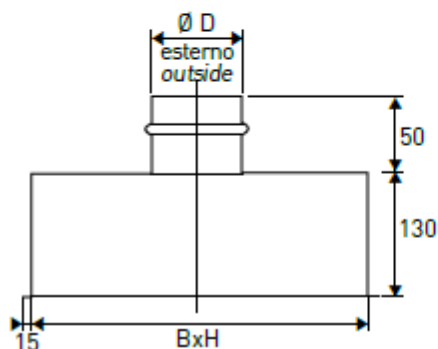


Per azionare il meccanismo è sufficiente agire con un cacciavite dalla parte anteriore attraverso la vite di regolazione a taglio.

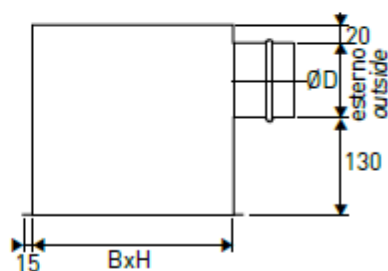
PLE-PLE I plenum



PDZ-1



PDZ-2



Caratteristiche generali

Il plenum PLE-PLE I è stato realizzato per essere montato sui diffusori della serie AQ. Può essere fornito con la bocca con attacco laterale o superiore.

E' costruito in lamiera d'acciaio zincata e a richiesta può essere isolato (PLE-I).

Il fissaggio al diffusore avviene mediante viti laterali.

Caratteristiche costruttive

Realizzato in acciaio zincato, può essere rivestito esternamente con materiale isolante a norma in Polietilene adesivo CL1 sp 6 mm nella versione PLE-I.



Tabella di selezione

Modello	Q (m ³ /h)		Lwa (dB) A		X _(0.25) (m)		Dp (Pa)	
	Min	Max	Min	Max	Min	Max	Min	Max
AQ 150X150	130	290	35	53	4.2	8.8	10	50
AQ 225X225	290	620	35	53	6.1	12.8	10	50
AQ 300X300	510	1100	35	53	7.9	16.8	10	50
AQ 375X375	790	1700	35	53	9.8	20.8	10	50
AQ 450X450	1140	2450	35	53	11.6	24.8	10	50
AQ 525X525	1550	3320	35	53	13.5	28.7	10	50
AQ 600X600	2020	4340	35	53	15.3	32.7	10	50
AQ 225X150	200	420	35	53	5.0	10.6	10	50
AQ 300X150	260	560	35	53	5.7	12.1	10	50
AQ 375X150	320	690	35	53	6.4	13.4	10	50
AQ 300X225	380	830	35	53	6.9	14.6	10	50
AQ 375X225	480	1030	35	53	7.7	16.3	10	50
AQ 450X225	570	1230	35	53	8.4	17.7	10	50
AQ 525X225	670	1430	35	53	9.0	19.1	10	50
AQ 375X300	640	1370	35	53	8.8	18.7	10	50
AQ 450X300	760	1640	35	53	9.6	20.4	10	50
AQ 525X300	890	1910	35	53	10.3	21.9	10	50
AQ 600X300	1010	2180	35	53	11.0	23.4	10	50
AQ 450X375	950	2040	35	53	10.7	22.7	10	50
AQ 600X375	1270	2720	35	53	12.2	26.0	10	50
AQ 600X450	1520	3260	35	53	13.4	28.4	10	50

Q (m³/h)= Portata d'aria

Lwa (dB) A= Livello di potenza sonora

X_(0.25)(m)= Lancio

Dp (Pa)= Perdita di carico