



DCP

DIFFUSORE CIRCOLARE

A CONI REGOLABILI

Copia Web - distribuzione non controllata



Nr. 650204 Rev.0 del 02/13

Pagina 1 di 10

La Gardair S.p.A. si riserva il diritto di modificare i dati del presente foglio senza obbligo di preavviso
Gardair S.p.A. reserve the right to modify the data contained in this document without notice.



DCP diffusore circolare a coni regolabili



Versione

DCP: diffusore circolare a coni regolabili termostatico

DCPQ: diffusore circolare a coni regolabili termostatico su base quadrata 596x596

Accessori

EQ: equalizzatore

SCF: serranda a farfalla

PLE: plenum

PLE-I: plenum isolato

SE PLE: serranda per plenum (interna)

EQ PLE: equalizzatore per plenum

Caratteristiche generali

I diffusori a coni regolabili della serie **DCP** sono idonei all'utilizzo in raffreddamento ed in riscaldamento grazie alla possibilità di poter variare il tipo di diffusione mediante la regolazione dell'altezza dei coni.

La regolazione di tali diffusori avviene attraverso l'apertura e chiusura manuale dei coni centrali.

Il loro utilizzo è consigliato in ambienti con altezza variabile tra i 2,70 mt e 6,00 mt. La particolare geometria del profilo a coni crea inoltre basse perdite di carico e rumorosità molto ridotte.

Grazie alla possibilità di poter estrarre i coni intermedi la manutenzione e la regolazione sono di facile esecuzione.

Il fissaggio a soffitto è effettuato mediante viti poste al collo del diffusore.

Caratteristiche costruttive

Materiale: Cono esterno in alluminio, coni centrali e vite in ABS classe V0, resistenti ai raggi UV, razzetta di sostegno in nylon classe V0. Temperatura massima di esercizio 80°C.

Finitura: Cono centrale verniciatura a polveri epossidiche colore bianco RAL 9010.

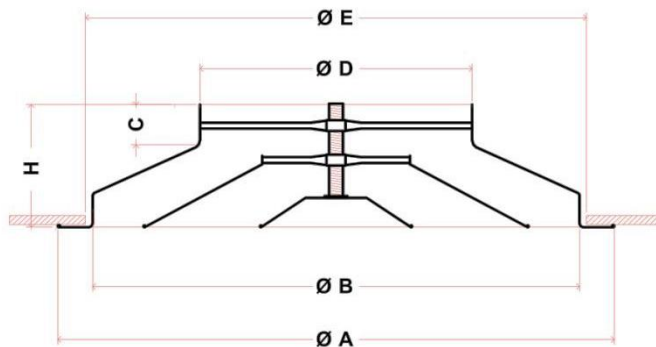
Fissaggio: tramite viti poste sul collo del diffusore

Altezza di installazione: da 2,70 a 6,00 mt



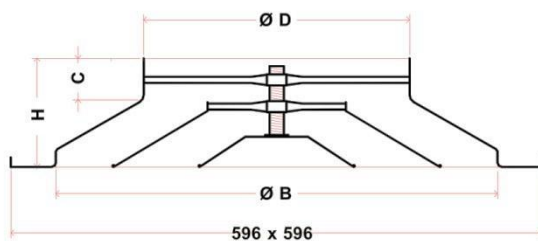
Dimensioni

DCP



Modello	Ø A	Ø B	C	Ø D	Ø E	H
DCP 100	230	194	30	98	198	75
DCP 150	335	280	45	148	288	105
DCP 160	335	280	45	157	288	105
DCP 200	426	360	48	198	370	118
DCP 250	517	445	48	248	461	130
DCP 315	640	560	48	297	576	146
DCP 315	640	560	48	313	576	146

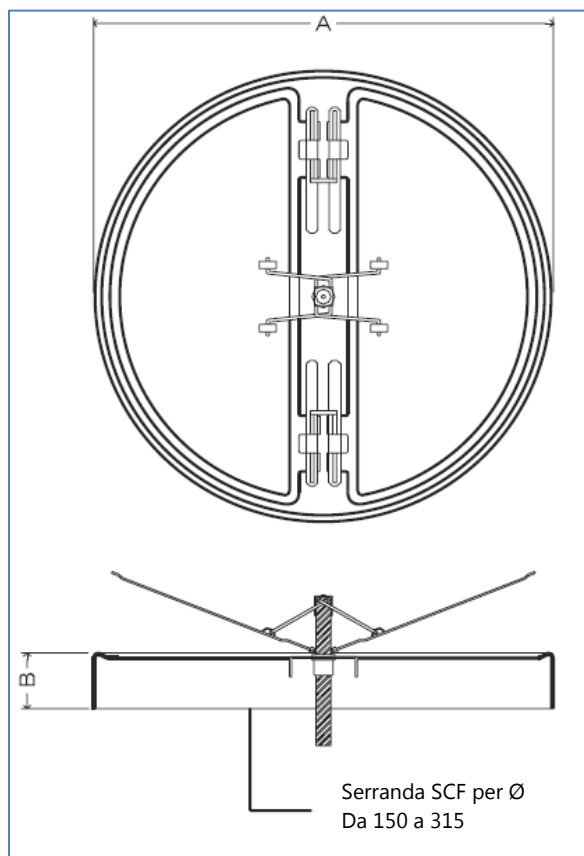
DCPQ



Modello	Ø B	C	Ø D	H
DCP 100	194	30	98	70
DCP 150	280	45	148	100
DCP 160	280	45	157	100
DCP 200	360	48	198	110
DCP 250	445	48	248	120
DCP 300	495	48	298	126
DCP 315	495	48	313	126



SCF serranda a farfalla



Ø	A	B
100	94	25
150	144	30
160	154	30
200	194	30
250	244	30
300	294	30
315	309	30

Caratteristiche generali

La serranda di taratura a farfalla SCF è adatta alla regolazione di portata dei diffusori della serie DCP-DCPQ. E' completa di un meccanismo di apertura robusto e rigido in modo da evitare vibrazioni e rumori al passaggio dell'aria.



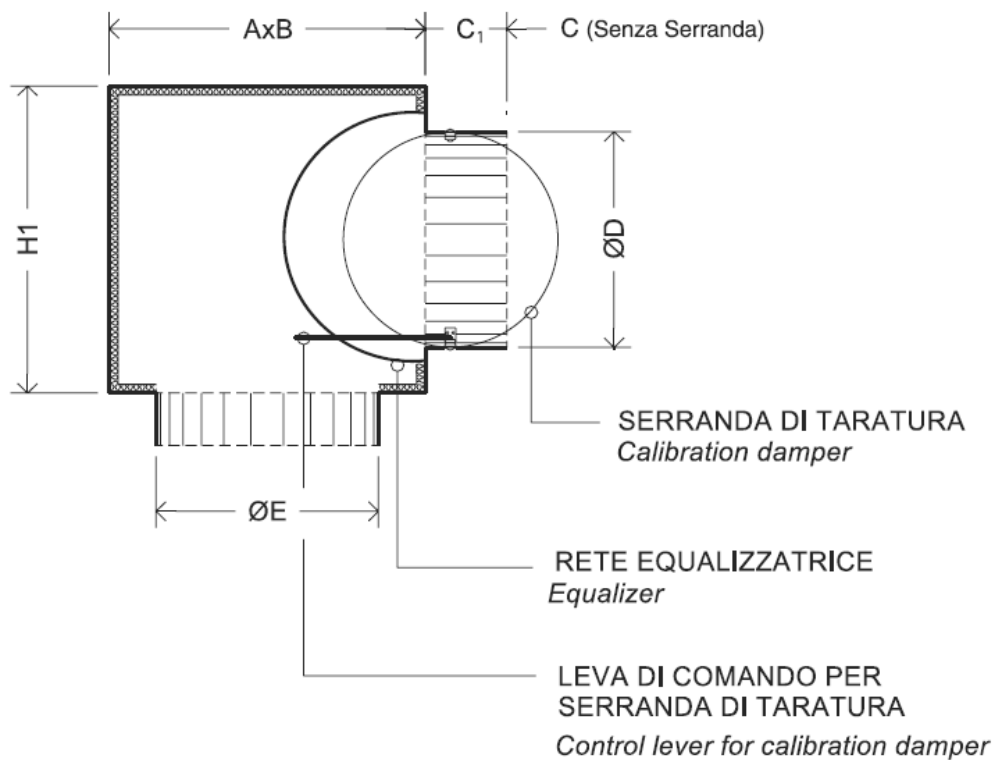
Caratteristiche costruttive

Realizzata in acciaio zincato, viene fissata mediante viti sul collo del diffusore oppure sulla tubazione.

Regolazione

La regolazione della serranda avviene mediante la vite centrale passando attraverso il foro della barra filettata del diffusore.

PLE/PLE-I plenum/plenum isolato



\varnothing	$A \times B$	C	$C1$	$\varnothing D$	$\varnothing E$	$H1$	Numero raccordi
PLE 100	200x200	65	65	96	102	200	1
PLE 150	250x250	70	70	146	152	250	1
PLE 160	250x250	60	90	156	162	250	1
PLE 200	300x300	60	90	196	202	300	1
PLE 250	350x350	60	90	246	252	350	1
PLE 300	400x400	60	90	296	302	400	1
PLE 315	400x400	60	90	311	317	400	1

Nr. 650204 Rev.0 del 02/13

Copia Web - distribuzione non controllata



Il Plenum PLE/PLE-I è realizzato per essere montato sui diffusori a coni regolabili DCP/DCPQ, può essere dotato di equalizzatore e di serranda di taratura.

Caratteristiche costruttive

Realizzato in acciaio zincato, può essere rivestito con materiale isolante nella versione PLE-I.

Viene fissato con delle viti al collo del diffusore.

KIT di fissaggio cartongesso

PARTICOLARE FISSAGGIO
SU PANNELLO IN CARTONGESSO
*Fixing on plaster
false ceiling detail*

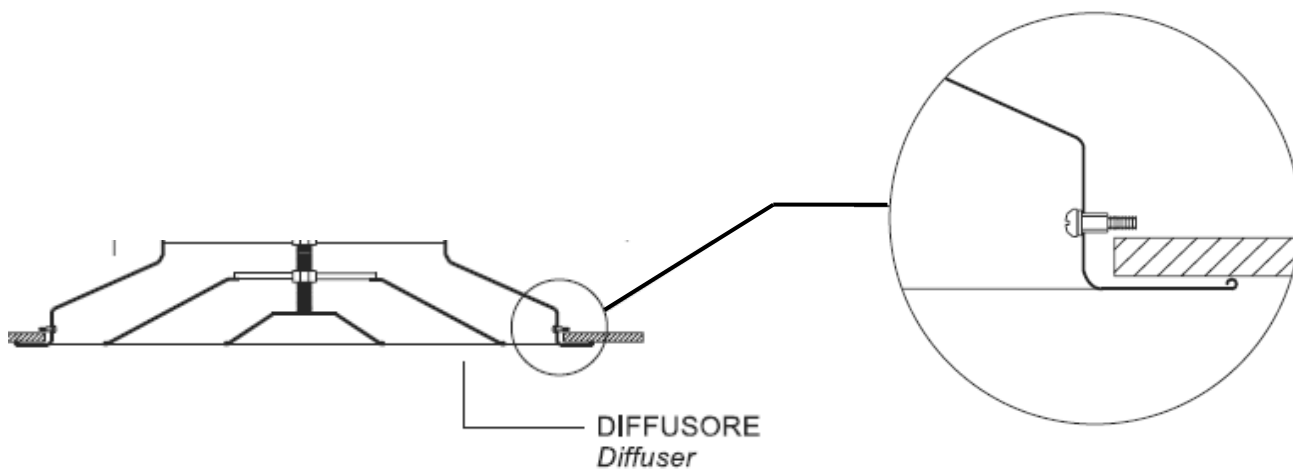




TABELLA DI SCELTA

DCP/DCPQ 100

Rumorosità	Nr dB	< 20	25	30	35	40	45	50	55	> 55
H di installazione (mt)	min	2,6	2,7	2,8	2,9	3	3,1	3,2	3,4	3,4
	max	3,3	3,4	3,4	3,5	3,6	3,7	3,9	4	4,1
Velocità di uscita V _k	m/s	2	3	4	5	6	7	8	9	10
Perdita di carico	Pa	9	19	32	48	66	88	112	138	168
Portata	mc/h	58	86	115	144	173	201	230	259	288
Lancio	mt	0.4	0.6	0.9	1.2	1.4	1.6	1.8	2.1	2.4

TABELLA DI SCELTA

DCP/DCPQ 150

Rumorosità	Nr dB	< 20	25	30	35	40	45	50	55	> 55
H di installazione (mt)	min	2,6	2,7	2,8	2,9	3	3,1	3,2	3,4	3,4
	max	3,3	3,4	3,4	3,5	3,6	3,7	3,9	4	4,1
Velocità di uscita V _k	m/s	2	3	4	5	6	7	8	9	10
Perdita di carico	Pa	8	16	23	42	58	77	98	121	147
Portata	mc/h	125	188	251	313	376	439	501	564	627
Lancio	mt	0.7	1.1	1.5	1.8	2.2	2.6	3	3.4	3.8



TABELLA DI SCELTA

DCP/DCPQ 160

Rumorosità	Nr dB	< 20	25	30	35	40	45	50	55	> 55
		■								
		■								
		■								
		■								
H di installazione (mt)	min	2,6	2,7	2,8	2,9	3	3,1	3,2	3,4	3,4
	max	3,3	3,4	3,4	3,5	3,6	3,7	3,9	4	4,1
Velocità di uscita V _k	m/s	2	3	4	5	6	7	8	9	10
Perdita di carico	Pa	8	16	27	41	57	75	96	119	144
Portata	mc/h	142	213	284	355	426	496	567	638	709
Lancio	mt	0.8	1.2	1.6	2	2.4	2.8	3.2	3.6	4.27

TABELLA DI SCELTA

DCP/DCPQ 200

Rumorosità	Nr dB	< 20	25	30	35	40	45	50	55	> 55
		■								
		■								
		■								
		■								
H di installazione (mt)	min	2,6	2,7	2,8	2,9	3	3,1	3,2	3,4	3,4
	max	3,3	3,4	3,4	3,5	3,6	3,7	3,9	4	4,1
Velocità di uscita V _k	m/s	2	3	4	5	6	7	8	9	10
Perdita di carico	Pa	7	15	25	38	53	70	89	110	134
Portata	mc/h	217	326	435	543	652	760	869	978	1086
Lancio	mt	1	1.5	2	2.5	3	3.5	4	4.5	5

Nr 650204 Rev.0 del 02/13

Copia Web - distribuzione non controllata



TABELLA DI SCELTA

DCP/DCPQ 250

Rumorosità	Nr dB	< 20	25	30	35	40	45	50	55	> 55
H di installazione (mt)	min	2,6	2,7	2,8	2,9	3	3,1	3,2	3,4	3,4
	max	3,3	3,4	3,4	3,5	3,6	3,7	3,9	4	4,1
Velocità di uscita V _k	m/s	2	3	4	5	6	7	8	9	10
Perdita di carico	Pa	7	14	24	35	49	65	83	103	124
Portata	mc/h	333	499	665	831	998	1164	1330	1496	1663
Lancio	mt	1.1	1.6	2.2	2.7	3.3	3.8	4.4	4.9	5.5

TABELLA DI SCELTA

DCP/DCPQ 300

Rumorosità	Nr dB	< 20	25	30	35	40	45	50	55	> 55
H di installazione (mt)	min	2,6	2,7	2,8	2,9	3	3,1	3,2	3,4	3,4
	max	3,3	3,4	3,4	3,5	3,6	3,7	3,9	4	4,1
Velocità di uscita V _k	m/s	2	3	4	5	6	7	8	9	10
Perdita di carico	Pa	6	12	22	33	46	61	78	97	117
Portata	mc/h	470	706	941	1176	1411	1647	1882	2117	2352
Lancio	mt	1.3	1.9	2.5	3.1	3.7	4.3	5.0	5.7	6.4



TABELLA DI SCELTA

DCP/DCPQ 315

Rumorosità	Nr dB	< 20	25	30	35	40	45	50	55	> 55
H di installazione (mt)	min	2,6	2,7	2,8	2,9	3	3,1	3,2	3,4	3,4
	max	3,3	3,4	3,4	3,5	3,6	3,7	3,9	4	4,1
Velocità di uscita V_k	m/s	2	3	4	5	6	7	8	9	10
Perdita di carico	Pa	6	12	22	33	46	60	77	95	115
Portata	mc/h	516	774	1032	1291	1549	1807	2065	2323	2581
Lancio	mt	1.3	1.9	2.6	3.2	3.9	4.5	5.2	5.8	6.5