



# DFS

## DIFFUSORE LINEARE A FERITOIA





## DFS diffusore lineare a feritoia



### Versioni

#### DFS (1, 2, 3, 4, 5) A

Diffusori lineari a feritoia in alluminio estruso con finitura anodizzata naturale, senza deflettori

#### DFS (1, 2, 3, 4, 5) B

Diffusori lineari a feritoia in alluminio estruso con finitura anodizzata naturale, completi di alette deflettrici colore anodizzato.

#### DFS (1, 2, 3, 4, 5) C

Diffusori lineari a feritoia in alluminio estruso verniciato RAL 9010, senza deflettori

#### DFS (1, 2, 3, 4, 5) D

Diffusori lineari a feritoia in alluminio estruso verniciato RAL 9010, completi di alette deflettrici colore nero.

### Accessori

#### PLE

Plenum predisposto per il montaggio con barra filettata, cavetto o reggia.

Fissaggio diffusore al plenum mediante ponticello o con viti sui lati

#### PLE- I

Plenum isolato per il montaggio con barra filettata, cavetto o reggia.

Fissaggio diffusore al plenum mediante ponticello o con viti sui lati

## Caratteristiche generali

I diffusori lineari della serie **DFS** a feritoie sono idonei sia in mandata che in ripresa dell'aria. Il diffusore è disponibile con un numero di feritoie che varia da 1 a 5 e sono idonei sia per il raffrescamento sia per il riscaldamento di ambienti civili, luoghi di lavoro esercizi commerciali.

L'installazione standard a soffitto consente una mandata verticale durante la fase di riscaldamento ed in orizzontale con alette inclinate nella fase di raffrescamento.

Pagina 2 di 8

La Gardair S.p.A. si riserva il diritto di modificare i dati del presente foglio senza obbligo di preavviso  
Gardair S.p.A. reserve the right to modify the data contained in this document without notice.



Infatti grazie alle alette deflettrici è possibile variare il flusso dell'aria entro un arco di 180°.

### Caratteristiche costruttive

- **Materiale:** Alluminio estruso
- **Finitura:** Anodizzato/Verniciatura a polveri epossidiche colore bianco RAL 9010.
- **Altezza di installazione:** da 2.4 e 4.0 mt

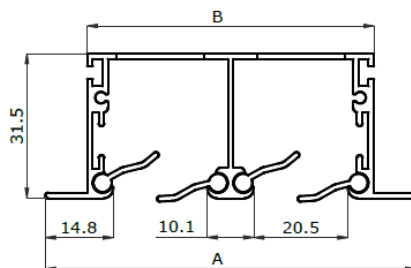
### Regolazione

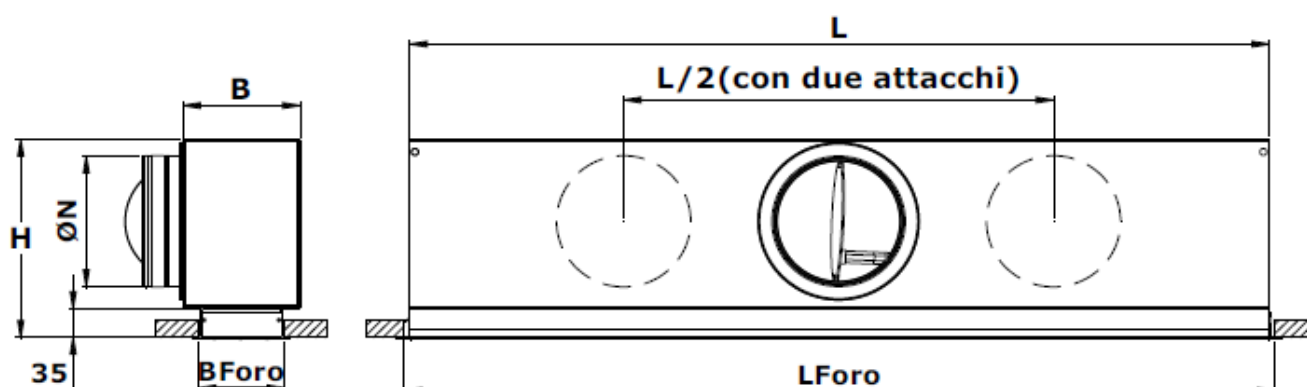
Il diffusore **DFS** viene regolato attraverso la serranda montata sul plenum.

### Dimensioni

#### DFS

Numero feritorie	A	B
1	50	32
2	81	62
3	111	93
4	142	124
5	172,5	154



Plenum **PLE/PLE-I** plenum/plenum isolato

Copia Web - distribuzione non controllata

n° di feritoie	B	H	ØN	BForo	LForo
1	74	200	125	38	L+15
2	105	200	125	68	L+15
3	135	235	160	99	L+15
4	166	235	160	130	L+15
5	196	275	200	160	L+15

L=Lunghezza bocchetta

ØN= diametro nominale attacco

Per  $L \leq 1500$  n° 1 attaccoPer  $L > 1500$  n° 2 attacchi**Caratteristiche generali**

Il Plenum PLE/PLE-I è realizzato per essere montato sui diffusori DFS, può essere dotato di serranda di taratura.

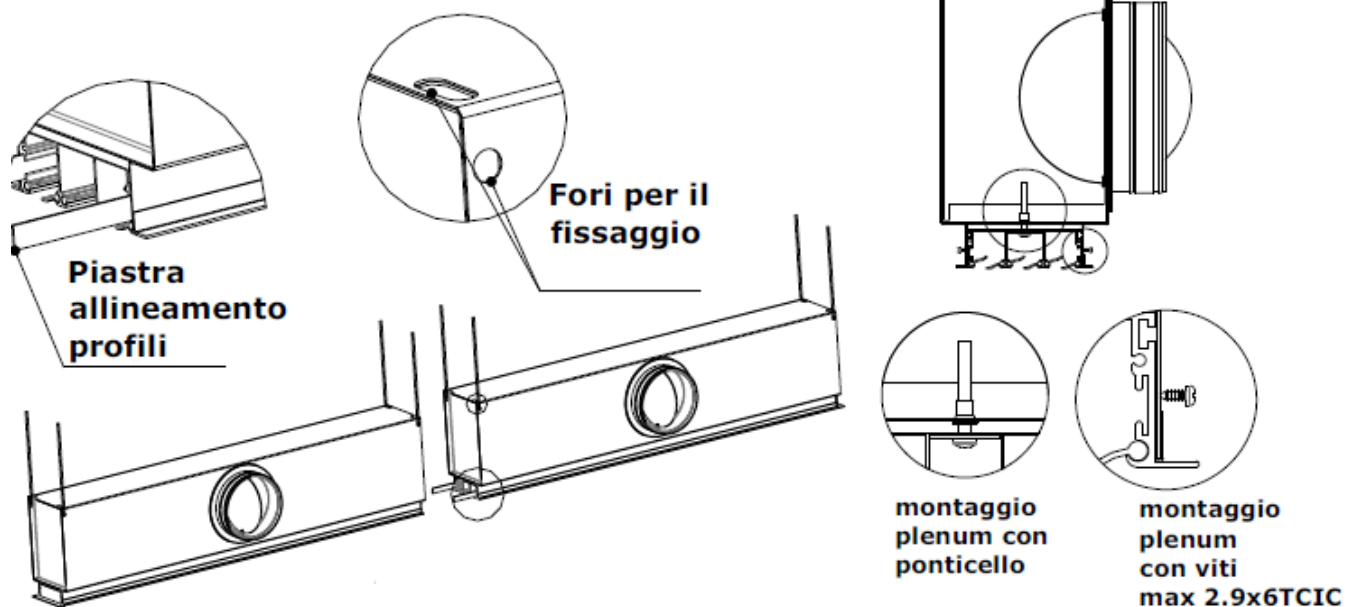
**Caratteristiche costruttive**

Realizzato in acciaio zincato, può essere rivestito con materiale isolante nella versione PLE-I.

Viene fissato con delle viti al collo del diffusore.



Esempi d'installazione dei diffusori e dei plenum



Copia Web - distribuzione non controllata



**TABELLA DI SCELTA**

**DFS 1 FER**  
**Ak:0.012 m<sup>2</sup>/m**

Rumorosità	Nr dB	< 20	<20	<20	23	26	29	32	34	39	
Chiesa, Biblioteche, Cinema											
Ospedali, Cliniche											
Appartamenti, Uffici											
Fabbricati commerciali, palestre											
<b>H di installazione (m)</b>	<b>min.</b>						<b>2.4</b>				
	<b>max.</b>						<b>4.0</b>				
Velocità di uscita Vk	m/s	0.9	1.2	1.4	1.6	1.9	2.1	2.3	2.5	3.0	
Portata (al metro)	mc/h	40	50	60	70	80	90	100	110	130	
Perdita di carico	Pa	2,0	3.3	4.8	6.3	8.2	10.3	12.6	15.2	21.1	
Lancio (laterale)	m	1.6	2.0	2.4	2.8	3.2	3.5	3.9	4.3	5.1	

**TABELLA DI SCELTA**

**DFS 2 FER**  
**Ak:0.025 m<sup>2</sup>/m**

Rumorosità	Nr dB	< 20	<20	20	24	27	31	33	36	40	
Chiesa, Biblioteche, Cinema											
Ospedali, Cliniche											
Appartamenti, Uffici											
Fabbricati commerciali, palestre											
<b>H di installazione (m)</b>	<b>min.</b>						<b>2.4</b>				
	<b>max.</b>						<b>4.0</b>				
Velocità di uscita Vk	m/s	0.8	1.0	1.2	1.4	1.7	1.9	2.1	2.3	2.7	
Portata (al metro)	mc/h	70	90	110	130	150	170	190	210	240	
Perdita di carico	Pa	1.5	2.4	3.6	5	6.8	8.7	10.8	13.2	17.3	
Lancio (laterale)	m	1.8	2.3	2.7	3.2	3.7	4.2	4.7	5.1	5.9	



**TABELLA DI SCELTA**

**DFS 3 FER**  
**Ak:0.037 m<sup>2</sup>/m**

Rumorosità	Nr dB	< 20	<20	20	26	30	32	36	38	42	
Chiesa, Biblioteche, Cinema		[Bar chart showing noise levels for Chiesa, Biblioteche, Cinema]									
Ospedali, Cliniche		[Bar chart showing noise levels for Ospedali, Cliniche]									
Appartamenti, Uffici		[Bar chart showing noise levels for Appartamenti, Uffici]									
Fabbricati commerciali, palestre		[Bar chart showing noise levels for Fabbricati commerciali, palestre]									
<b>H di installazione (m)</b>	<b>min.</b>						<b>2.4</b>				
	<b>max.</b>						<b>4.0</b>				
Velocità di uscita Vk	m/s	0.8	1.0	1.2	1.5	1.7	1.9	2.2	2.4	2.7	
Portata (al metro)	mc/h	100	130	160	200	230	250	290	320	360	
Perdita di carico	Pa	1.4	2.4	3.6	5.6	7.4	8.8	11.8	14.3	18	
Lancio (laterale)	m	2.0	2.5	3.1	3.8	4.4	4.8	5.5	6.1	6.8	

Copia Web - distribuzione non controllata

**TABELLA DI SCELTA**

**DFS 4 FER**  
**Ak:0.052 m<sup>2</sup>/m**

Rumorosità	Nr dB	< 20	<20	25	30	34	37	40	43	45	
Chiesa, Biblioteche, Cinema		[Bar chart showing noise levels for Chiesa, Biblioteche, Cinema]									
Ospedali, Cliniche		[Bar chart showing noise levels for Ospedali, Cliniche]									
Appartamenti, Uffici		[Bar chart showing noise levels for Appartamenti, Uffici]									
Fabbricati commerciali, palestre		[Bar chart showing noise levels for Fabbricati commerciali, palestre]									
<b>H di installazione (m)</b>	<b>min.</b>						<b>2.4</b>				
	<b>max.</b>						<b>4.0</b>				
Velocità di uscita Vk	m/s	0.8	1.1	1.3	1.6	1.9	2.1	2.4	2.7	2.9	
Portata (al metro)	mc/h	150	200	250	300	350	400	450	500	550	
Perdita di carico	Pa	1.7	3	4.8	6.9	9.4	12	15.5	19	23	
Lancio (laterale)	m	2.5	3.3	4.1	4.9	5.7	6.5	7.3	8.1	8.9	

Nr 650102 Rev.0 del 05/15



## TABELLA DI SCELTA

DFS 5 FER  
Ak:0.069 m<sup>2</sup>/m

Rumorosità	Nr dB	< 20	<20	25	30	34	37	40	43	45	
Chiesa, Biblioteche, Cinema		[Bar chart showing noise levels for Chiesa, Biblioteche, Cinema]									
Ospedali, Cliniche		[Bar chart showing noise levels for Ospedali, Cliniche]									
Appartamenti, Uffici		[Bar chart showing noise levels for Appartamenti, Uffici]									
Fabbricati commerciali, palestre		[Bar chart showing noise levels for Fabbricati commerciali, palestre]									
H di installazione (m)	min.						2.4				
	max.						4.0				

Velocità di uscita V <sub>k</sub>	m/s	0.8	1.0	1.1	1.3	1.5	1.7	1.9	2.2	2.4
Portata (al metro)	mc/h	200	250	280	320	380	420	480	550	600
Perdita di carico	Pa	0.8	1.3	1.6	2.0	2.9	3.5	4.6	6	7.2
Lancio (laterale)	m	3.0	3.7	4.2	4.7	5.6	6.2	7.0	8.0	8.7

Velocità terminale V<sub>t</sub>=0.25 m/sec