



# DU

## DIFFUSORE A UGELLO



Nr. 650601 Rev.0 del 04/14

Pagina 1 di 9

La Gardair S.p.A. si riserva il diritto di modificare i dati del presente foglio senza obbligo di preavviso  
*Gardair S.p.A. reserve the right to modify the data contained in this document without notice.*



## DU diffusore a ugello



### Versioni

- DU:** diffusore ad ugello a lancio profondo , orientabile manualmente in ogni direzione con angolo limite di 30°
- DUT:** variante con attuatore termostatico
- DUM:** variante predisposto per motorizzazione

### Accessori

- RTF:** raccordo per tubo flessibile
- RCC:** raccordo per canale circolare
- C DU:** coprihiera per diffusore

### Caratteristiche generali

I diffusori a ugello della serie **DU** sono idonei laddove è necessario un trattamento dell'aria in grandi ambienti oppure quando si hanno soffitti particolarmente alti.

Il diffusore è disponibile in sette diverse grandezze con un livello di rumorosità contenuto ed è particolarmente indicato per fabbricati commerciali, teatri, cinema , padiglioni fieristici, chiese ecc.

E' orientabile in ogni direzione con un'inclinazione massima di  $\pm 30$ , la regolazione è manuale .

Possono essere installati direttamente a parete oppure sui canali circolari o rettangolari e plenum e infine regolato.

### Caratteristiche costruttive

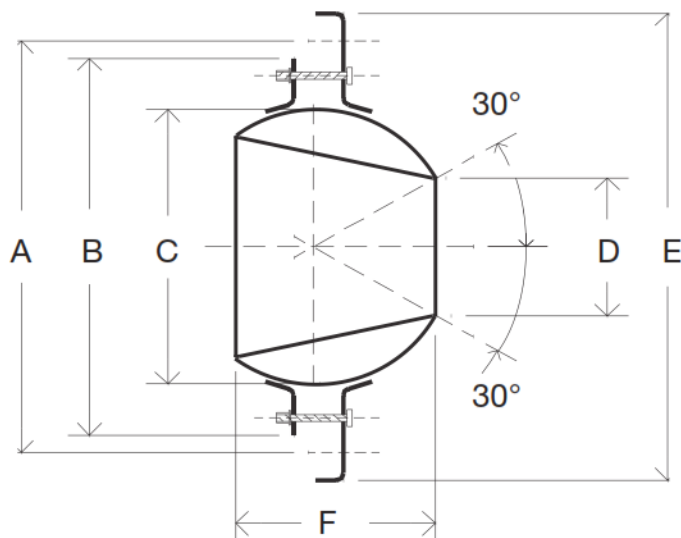
- **Materiale:** Corpo ugello in alluminio
- **Finitura:** Satinato naturale con primer trasparente
- **Fissaggio:** c/viti
- **Altezza installazione:** adatto per l'installazione a soffitto, a parete e su plenum

### Regolazione

La regolazione dell'angolo di deflessione è manuale.



Dimensioni



Modello	Ø A (mm)	Ø B (mm)	Ø C (mm)	Ø D (mm)	Ø E (mm)	Ø F (mm)
<b>DU 40</b>	119	109	80	40	135	56
<b>DU 50</b>	148	132	102	50	166	78
<b>DU 80</b>	220	203	160	80	245	131
<b>DU 110</b>	266	246	200	110	285	144
<b>DU 150</b>	368	350	300	150	387	233
<b>DU 200</b>	472	448	400	200	485	308
<b>DU 230</b>	472	448	400	230	485	308



## Tabella di selezione

## TABELLA DI SCELTA

## DU 40

Rumorosità	Nr dB	< 20	<20	<20	<20	25	30	35	40	50
<b>H di installazione (mt)</b>	<b>min</b>	<b>2,0</b>	<b>2,1</b>	<b>2,2</b>	<b>2,3</b>	<b>2,4</b>	<b>2,5</b>	<b>2,6</b>	<b>2,7</b>	<b>3,0</b>
	<b>max</b>	<b>2,7</b>	<b>2,8</b>	<b>2,9</b>	<b>3,0</b>	<b>3,1</b>	<b>3,2</b>	<b>3,5</b>	<b>3,8</b>	<b>4,4</b>
Velocità di uscita V <sub>k</sub>	m/s	2	4	6	8	10	12	14	16	20
Perdita di carico	Pa	2	11	25	45	72	105	145	191	304
Portata	mc/h	9	18	27	36	45	54	63	72	90
Lancio	mt	2.5	5	7.5	10	12.5	15	17.5	20	25

## TABELLA DI SCELTA

## DU 50

Rumorosità	Nr dB	< 20	<20	<20	<20	25	30	35	40	50
<b>H di installazione (mt)</b>	<b>min</b>	<b>2,0</b>	<b>2,1</b>	<b>2,2</b>	<b>2,3</b>	<b>2,4</b>	<b>2,5</b>	<b>2,6</b>	<b>2,7</b>	<b>3,0</b>
	<b>max</b>	<b>2,7</b>	<b>2,8</b>	<b>2,9</b>	<b>3,0</b>	<b>3,1</b>	<b>3,2</b>	<b>3,5</b>	<b>3,8</b>	<b>4,4</b>
Velocità di uscita V <sub>k</sub>	m/s	2	4	6	8	10	12	14	16	20
Perdita di carico	Pa	3	13	31	57	91	134	185	244	389
Portata	mc/h	16	32	48	64	81	97	113	129	161
Lancio	mt	2.4	4.7	7.1	9.4	11.8	14.2	16.5	18.9	23.6



**TABELLA DI SCELTA**

**DU 80**

Rumorosità	Nr dB	< 20	<20	20	25	30	35	40	45	55
<b>H di installazione (mt)</b>	<b>min</b>	<b>2,4</b>	<b>2,5</b>	<b>2,6</b>	<b>2,7</b>	<b>2,8</b>	<b>2,9</b>	<b>3</b>	<b>3,2</b>	<b>3,6</b>
	<b>max</b>	<b>3,2</b>	<b>3,5</b>	<b>3,8</b>	<b>3,8</b>	<b>4</b>	<b>3,1</b>	<b>4,2</b>	<b>4,4</b>	<b>4,8</b>
Velocità di uscita V <sub>k</sub>	m/s	2	4	6	8	10	12	14	16	20
Perdita di carico	Pa	3	11	25	47	74	108	150	198	315
Portata	mc/h	39	78	118	157	196	235	274	314	392
Lancio	mt	3.6	7.2	10.8	14.4	18	21.6	25.2	28.8	36

**TABELLA DI SCELTA**

**DU 110**

Rumorosità	Nr dB	< 20	<20	<20	20	25	28	31	35	40
<b>H di installazione (mt)</b>	<b>min</b>	<b>2,6</b>	<b>2,7</b>	<b>2,8</b>	<b>3</b>	<b>3,2</b>	<b>3,4</b>	<b>3,6</b>	<b>3,8</b>	<b>4,2</b>
	<b>max</b>	<b>5,2</b>	<b>5,4</b>	<b>5,6</b>	<b>5,8</b>	<b>6</b>	<b>6,2</b>	<b>6,4</b>	<b>6,6</b>	<b>7</b>
Velocità di uscita V <sub>k</sub>	m/s	2	4	6	8	10	12	14	16	20
Perdita di carico	Pa	2	9	20	37	59	86	118	156	249
Portata	mc/h	68	137	205	274	342	410	479	547	684
Lancio	mt	3.8	7.5	11	14.8	19.5	22.9	26	31	39



TABELLA DI SCELTA

## DU 150

Rumorosità	Nr dB	< 20	20	25	30	35	40	45	50	>55
		██████████								
		██████████████████								
		██████████████████████████████								
		██								
H di installazione (mt)	min	2,6	2,7	2,8	3	3,2	3,4	3,6	3,8	4,2
	max	5,2	5,4	5,6	5,8	6	6,2	6,4	6,6	7
Velocità di uscita V <sub>k</sub>	m/s	2	4	6	8	10	12	14	16	20
Perdita di carico	Pa	2	8	19	35	56	82	113	149	238
Portata	mc/h	129	257	386	514	643	771	900	1029	1286
Lancio	mt	4.3	8.5	12.8	17	21.3	25.5	29.8	34	42.5

TABELLA DI SCELTA

## DU 200

Rumorosità	Nr dB	< 20	20	25	30	35	40	45	50	>55
		██████████								
		██████████████████								
		██████████████████████████████								
		██								
H di installazione (mt)	min	3,4	3,6	3,8	4	4,2	4,4	4,6	4,8	5,2
	max	6,6	7,7	8,7	9,4	10	10,5	11	11,5	11,5
Velocità di uscita V <sub>k</sub>	m/s	2	4	6	8	10	12	14	16	20
Perdita di carico	Pa	2	7	17	31	49	72	99	131	210
Portata	mc/h	221	443	664	886	1107	1329	1550	1772	2214
Lancio	mt	4.3	8.6	13	13.6	17.3	26	30.2	34.6	43.2



**TABELLA DI SCELTA**

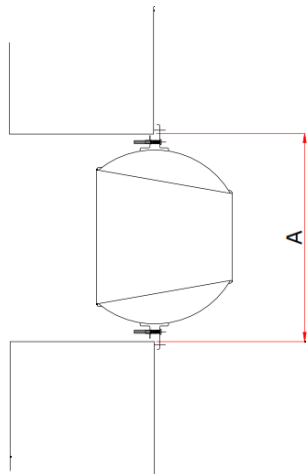
**DU 230**

Rumorosità	Nr dB	< 20	20	25	30	35	40	45	50	>55
		██████████								
		██████████████████								
		██████████████████████████████								
		██								
H di installazione (mt)	min	3,4	3,6	3,8	4	4,2	4,4	4,6	4,8	5,2
	max	6,6	7,7	8,7	9,4	10	10,5	11	11,5	11,5
Velocità di uscita V <sub>k</sub>	m/s	2	4	6	8	10	12	14	16	20
Perdita di carico	Pa	2	7	16	29	46	68	93	123	197
Portata	mc/h	288	577	865	1154	1142	1730	2019	2307	2884
Lancio	mt	4.6	9.1	13.7	18.2	22.8	27.4	31.9	36.5	45.6

Copia Web - distribuzione non controllata

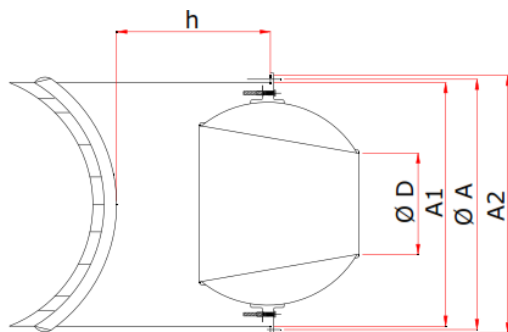


**Montaggio su canale e su parete**



Modello	DIMENSIONE FORO <b>A (mm)</b>
<b>DU 40</b>	113
<b>DU 50</b>	136
<b>DU 80</b>	207
<b>DU 110</b>	250
<b>DU 150</b>	354
<b>DU 200</b>	452
<b>DU 230</b>	452

**Montaggio su canale circolare**



Modello	Ø h (mm)	Ø D (mm)	A1 (mm)	Ø A (mm)	A2 (mm)	Ø CANALE
<b>DU 40</b>	150	40	109	119	129	160-450
<b>DU 50</b>	150	50	138	148	158	200-500
<b>DU 80</b>	200	80	210	220	230	315-630
<b>DU 110</b>	300	110	251	266	282	315-800
<b>DU 150</b>	300	150	358	368	378	500-800
<b>DU 200</b>	350	200	460	472	480	500-1000
<b>DU 230</b>	350	230	460	472	480	500-1000

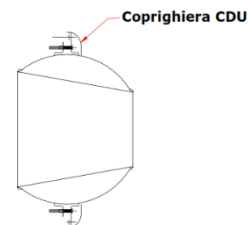
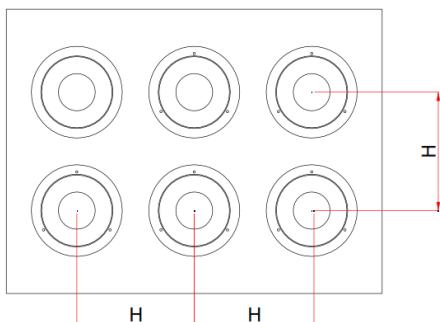
Nr.650601 Rev.0 del 04/14

Copia Web - distribuzione non controllata



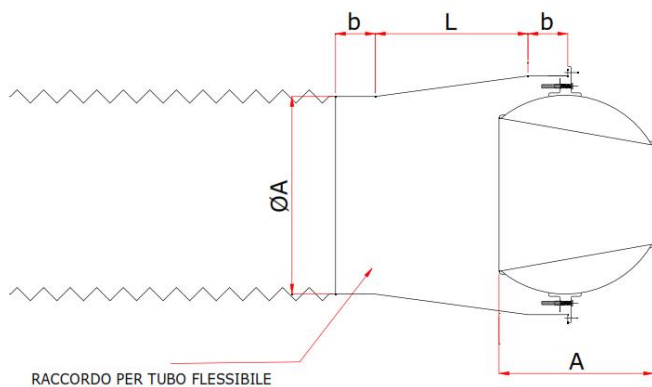


Montaggio in batteria



Modello	INTERASSE H (mm)
DU 40	170
DU 50	210
DU 80	300
DU 110	350
DU 150	430
DU 200	430
DU 230	550

Montaggio con tubo flessibile



Modello	Ø A (mm)	A (mm)	L (mm)	b (mm)
DU 40	78	56	40	40
DU 50	98	78	40	60
DU 80	158	131	100	60
DU 110	195	144	100	60
DU 150	298	233	170	60
DU 200	398	308	170	60
DU 230	398	308	170	60