



SCHEDA TECNICA N° : 2S4602

REVISIONE : 3

DEL : 15/05/02

OGGETTO : SETTI FILTRANTI

Via Santigaro, 35 - 25010 S. Felice d/B. (BS)
Tel 0365/522113 - Fax 0365/522117

Setto in poliuretano rigido

DESCRIZIONE GENERALE

Il setto in poliuretano rigido è una schiuma poliuretana impregnata derivante da quella morbida (vedi scheda 2S4601). Presenta una struttura cellulare completamente aperta, mentre le proprietà specifiche sono ottenute per mezzo del processo di impregnazione.

Il setto rigido mostra un'importante durezza di compressione e rigidità, insieme a una migliorata resistenza all'idrolisi e agli agenti chimici.

GAMMA DEL PRODOTTO E CODIFICAZIONE

Setto in poliuretano rigido XX/YY.

XX si riferisce allo spessore del setto. YY indica la conta cellulare nominale espressa in PPI (numero di pori per pollice lineare).

Codice	Spessore	PPI	Dimensioni
2S3410	6	20	Lastra 2000x1500H m

APPLICAZIONE NELLA FILTRAZIONE

Per la sua tipologia particolarmente rigida, si utilizza come filtro autoportante per la filtrazione dell'aria e per la filtrazione di liquidi. La caduta di pressione è maggiore di quella del setto morbido. E' una conseguenza dell'aumento di densità causato dal processo di impregnazione.

CARATTERISTICHE TECNICHE

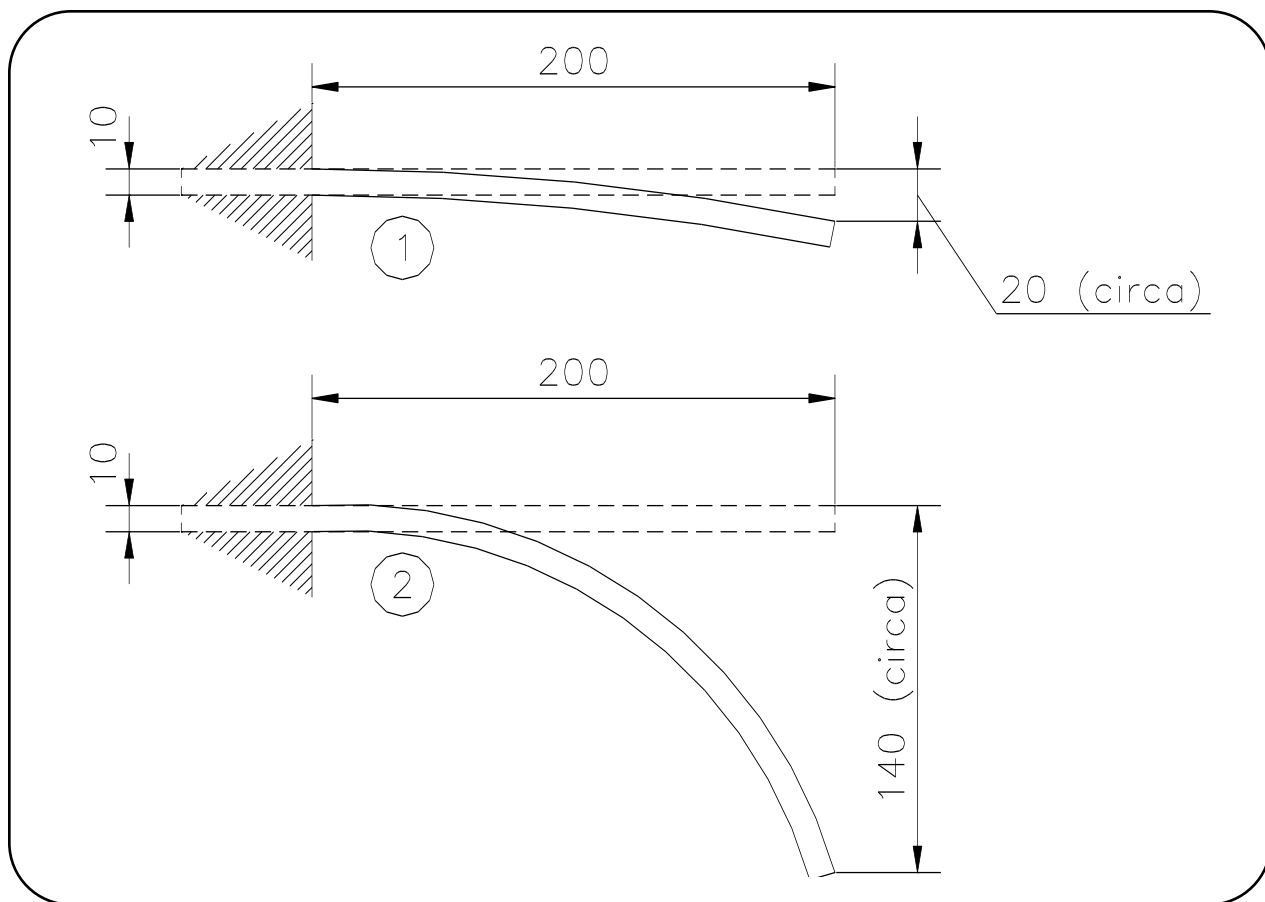
Tipo di setto	D kg/mc (a)	CC PPI (b)
6/20	≥55	15-25

(a) Densità netta (ISO 845)

(b) Conta cellulare

CARATTERISTICHE GENERALI E POSSIBILITÀ DI UTILIZZO

Il setto rigido può essere tagliato e incollato. La rigidità della schiuma decresce gradatamente con l'aumentare della temperatura.



Proprietà autoportanti del setto in poliuretano rigido a confronto con il setto morbido

1. Filtro in poliuretano rigido
2. Filtro in poliuretano morbido