



## DIFFUSIONE



Gardair dispone di un vasto catalogo di accessori per la diffusione e la regolazione dell'aria. Fanno parte della nostra produzione bocchette di mandata aria, griglie di ripresa aria, diffusori aria con varie geometrie, serrande di taratura zincate e alluminio, serrande tagliafuoco quadrangolari e circolari certificate CE e separatori di gocce.

Tutti i nostri prodotti hanno passato diversi test di certificazione prodotto. Da questa famiglia di prodotti è nata l'idea del soffitto attivo e polifunzionale UP, dove alcuni dei nostri diffusori sono completamente integrati nel controsoffitto.



**BMA/VO**

### Descrizione

Bocchette di mandata a doppio ordine di alette. Anteriori parallele a lato A. Posteriori parallele al lato B. Le alette sono indipendenti ed orientabili.

### Materiale

Alluminio anodizzato argento.

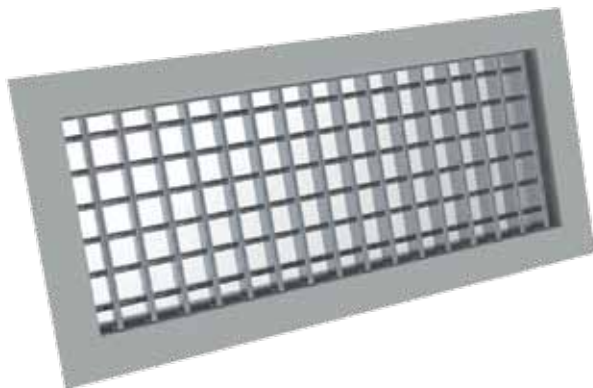
### Accessori

Serranda a contrasto con apertura a cacciavite. Sigla **SC**

Controtelaio a murare in lamiera zincata. Sigla **CT**

Plenum. Sigla **PLE**

Plenum isolato. Sigla **PLE-I**.



## VARIANTI

### Sigla BMA/OV

#### Descrizione

Bocchetta a doppio ordine di alette. Anteriori parallele a lato B. Posteriori al lato A. Alette indipendenti ed orientabili in alluminio anodizzato.

#### Prezzo

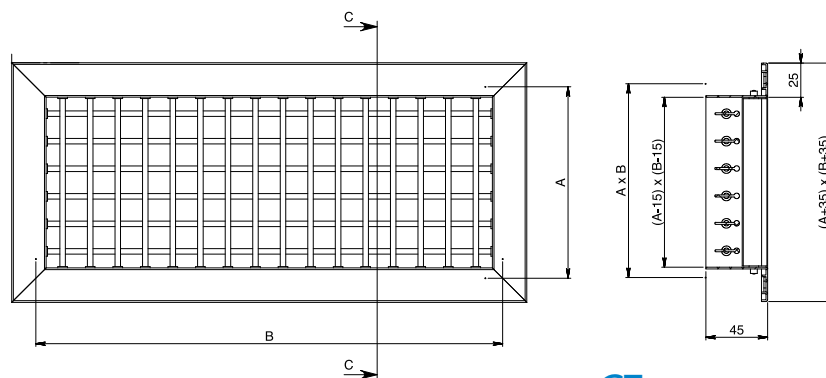
Prezzo uguale a BMA/VO.

#### Prezzo per RAL

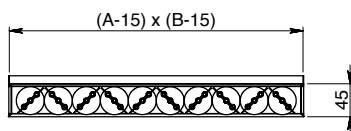
RAL 7035, RAL 9010, RAL 9016 **listino +15%**. Per altri RAL richiedere offerta.

#### Note

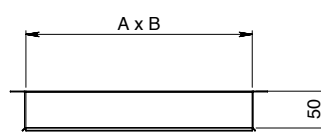
Vengono eseguite bocchette di mandata in lamiera zincata. In questo caso le dimensioni sono diverse da quelle segnate, quotazioni su richiesta.



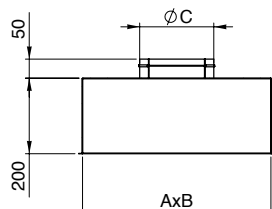
### SC



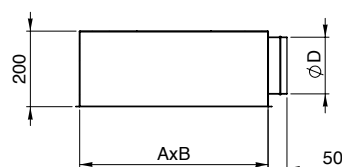
### CT



### PLE



### PLE-I



# DIFFUSIONE

## BOCCHETTE E GRIGLIE

| Dimensioni BxA | BMA-V - BMA-O € | BMA-VO - BMA-OV € | SC €   | CT €  | PLE €  | PLE-I € |
|----------------|-----------------|-------------------|--------|-------|--------|---------|
| 200x100        | 14,07           | *15,30            | *8,99  | 5,33  | 26,67  | 34,18   |
| 300x100        | 15,91           | *17,13            | *9,65  | 5,33  | 28,34  | 38,34   |
| 400x100        | 18,32           | *22,65            | *10,27 | 5,93  | 30,01  | 40,85   |
| 500x100        | 18,97           | 23,87             | 12,53  | 6,52  | 34,18  | 45,85   |
| 600x100        | 23,57           | 28,27             | 14,14  | 7,12  | 37,92  | 49,59   |
| 700x100        | 25,59           | 32,31             | 16,18  | 7,82  | 41,67  | 53,76   |
| 800x100        | 27,59           | 36,35             | 18,28  | 8,53  | 45,43  | 57,52   |
| 1000x100       | 30,98           | 43,77             | 22,35  | 9,72  | 52,92  | 67,10   |
| 200x150        | 16,04           | 17,26             | 9,65   | 5,33  | 27,92  | 40,43   |
| 300x150        | 18,35           | *20,81            | *10,92 | 5,93  | 32,09  | 43,76   |
| 400x150        | 21,42           | *29,25            | *12,85 | 6,52  | 36,67  | 46,63   |
| 500x150        | 24,48           | 33,67             | 14,77  | 7,82  | 41,25  | 52,10   |
| 600x150        | 27,54           | 39,16             | 16,71  | 8,53  | 45,85  | 57,52   |
| 700x150        | 29,07           | 44,68             | 18,96  | 9,14  | 50,43  | 65,01   |
| 800x150        | 30,60           | 50,19             | 21,20  | 9,72  | 55,01  | 76,26   |
| 1000x150       | 37,33           | 56,99             | 25,28  | 11,02 | 63,71  | 91,26   |
| 200x200        | 18,32           | 22,65             | 10,27  | 5,93  | 30,01  | 39,59   |
| 300x200        | 21,42           | *25,70            | *14,14 | 6,52  | 34,53  | 45,85   |
| 400x200        | 25,09           | *33,05            | *15,42 | 7,52  | 39,53  | 50,43   |
| 500x200        | 28,16           | 39,78             | 17,99  | 8,53  | 45,01  | 57,10   |
| 600x200        | 31,22           | 47,13             | 20,57  | 9,14  | 50,37  | 62,10   |
| 700x200        | 33,97           | 52,64             | 22,81  | 10,07 | 55,43  | 77,10   |
| 800x200        | 36,72           | 58,13             | 25,07  | 11,02 | 60,85  | 87,93   |
| 1000x200       | 39,78           | 63,04             | 27,64  | 12,32 | 71,33  | 103,77  |
| 300x300        | 27,54           | 39,16             | 16,71  | 7,82  | 38,34  | 46,26   |
| 400x300        | 31,22           | 47,13             | *20,57 | 9,14  | 45,00  | 52,52   |
| 500x300        | 37,33           | 50,80             | 22,49  | 10,43 | 51,68  | 64,18   |
| 600x300        | 41,00           | 59,38             | 24,42  | 11,02 | 58,34  | 75,85   |
| 700x300        | 45,29           | 65,49             | 27,00  | 12,02 | 67,10  | 83,77   |
| 800x300        | 49,57           | 71,61             | 29,57  | 13,03 | 71,68  | 89,19   |
| 1000x300       | 60,59           | 85,07             | 35,35  | 14,81 | 85,00  | 95,86   |
| 400x400        | 36,72           | 58,13             | 23,02  | 10,43 | 50,43  | 64,18   |
| 500x400        | 39,78           | 63,04             | 27,96  | 11,62 | 56,26  | 72,93   |
| 600x400        | 48,98           | 71,61             | 29,57  | 13,03 | 63,76  | 85,44   |
| 700x400        | 56,32           | 81,39             | 32,77  | 13,92 | 70,85  | 102,52  |
| 800x400        | 63,04           | 91,19             | 35,99  | 14,81 | 78,00  | 115,02  |
| 1000x400       | 74,05           | 100,99            | 42,41  | 16,82 | 92,52  | 140,45  |
| 500x500        | 51,01           | 74,58             | 34,69  | 13,03 | 63,76  | 97,93   |
| 600x500        | 60,59           | 85,07             | 35,99  | 14,22 | 70,85  | 111,69  |
| 800x500        | 74,05           | 100,99            | 42,41  | 16,24 | 86,33  | 139,20  |
| 1000x500       | 92,57           | 126,26            | 53,34  | 18,14 | 101,69 | 166,70  |

\*Prodotto in pronta consegna salvo venduto



### GRA

#### Descrizione

Griglia di ripresa ad alette fisse parallele al lato B inclinate di 45 gradi. Passo 25 mm.

#### Materiale

Alluminio anodizzato

#### Accessori

Serranda a contrasto con apertura a cacciavite. Sigla **SC**

Controtelaio a murare in lamiera zincata. Sigla **CT**

Rete anti topo antivoltile elettrosaldata zincata. Sigla **R**

Plenum. Sigla **PLE**

Plenum isolato. Sigla **PLE-I**



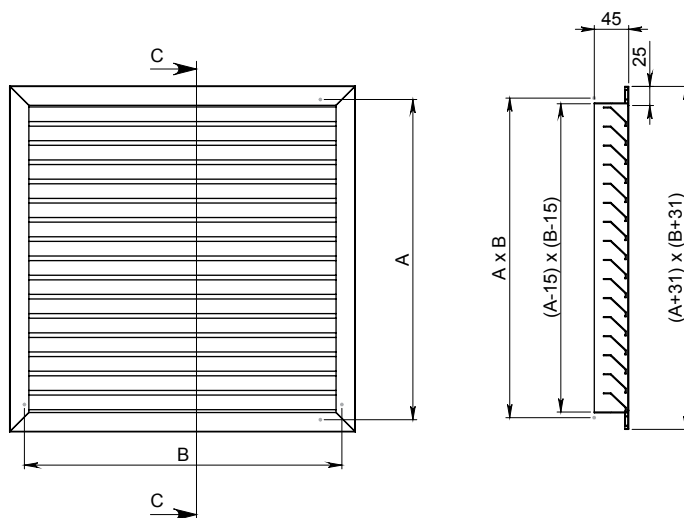
### VARIANTI

#### Prezzo

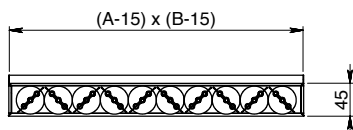
per RAL 7035, RAL 9010, RAL 9016 **listino +15%**. Per altri RAL richiedere offerta

#### Note

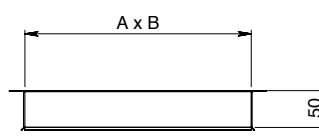
Vengono eseguite griglie di ripresa in lamiera zincata. In questo caso le dimensioni sono diverse da quelle segnate, quotazioni su richiesta.



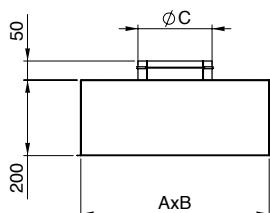
### SC



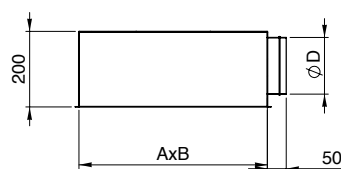
### CT



### PLE



### PLE-I



# DIFFUSIONE

## BOCCHETTE E GRIGLIE

| Dim. BxA | GRA €  | GRA-R € | SC €   | CT €  | PLE € | PLE-I € | Dim. BxA   | GRA €  | GRA-R € | SC €   | CT €  | PLE €  | PLE-I € |
|----------|--------|---------|--------|-------|-------|---------|------------|--------|---------|--------|-------|--------|---------|
| 200x100  | 11,62  | 14,68   | *8,99  | 5,33  | 26,67 | 34,18   | 300x400    | 29,38  | 35,49   | 20,57  | 9,14  | 45,01  | 52,52   |
| 300x100  | *13,46 | 17,13   | *9,65  | 5,33  | 28,34 | 38,34   | 400x400    | 37,94  | 45,29   | 23,02  | 10,43 | 50,43  | 64,18   |
| 400x100  | 16,52  | 20,19   | *10,27 | 5,93  | 30,00 | 40,85   | 500x400    | 45,29  | 53,86   | 27,96  | 11,62 | 56,26  | 72,93   |
| 500x100  | 19,59  | 22,65   | 12,53  | 6,52  | 34,18 | 45,85   | 600x400    | 51,41  | 61,81   | 29,57  | 13,03 | 63,76  | 85,44   |
| 600x100  | 22,03  | 26,32   | 14,14  | 7,12  | 37,92 | 49,59   | 800x400    | 65,48  | 78,35   | 35,99  | 14,81 | 78,00  | 115,02  |
| 800x100  | 26,93  | 32,44   | 18,28  | 8,53  | 45,43 | 57,52   | 1000x400   | 74,17  | 93,64   | 42,41  | 16,82 | 92,52  | 140,45  |
| 1000x100 | 34,89  | 38,56   | 22,35  | 9,72  | 52,59 | 67,10   | 1200x400   | 90,58  | 108,94  | 50,76  | 18,01 | 105,86 | 160,45  |
| 1200x100 | 39,78  | 45,90   | 26,98  | 13,03 | 59,49 | 75,85   | 200x500    | 27,54  | 33,05   | 17,99  | 8,53  | 45,01  | 57,10   |
| 200x150  | 14,07  | 16,52   | 9,65   | 5,33  | 27,92 | 40,43   | 300x500    | 36,10  | 43,45   | 22,49  | 10,43 | 51,68  | 64,18   |
| 300x150  | *15,91 | 20,19   | *10,92 | 5,93  | 32,09 | 43,76   | 400x500    | 47,13  | 56,92   | 27,96  | 11,62 | 56,26  | 72,93   |
| 400x150  | *18,97 | 21,42   | *12,85 | 6,52  | 36,67 | 46,68   | 500x500    | 52,03  | 63,04   | 34,69  | 13,03 | 63,76  | 97,93   |
| 500x150  | 23,26  | 25,70   | 14,77  | 7,82  | 41,25 | 52,10   | 600x500    | 61,20  | 73,44   | 35,99  | 14,22 | 70,85  | 111,69  |
| 600x150  | 27,54  | 31,22   | 16,71  | 8,53  | 45,85 | 57,52   | 800x500    | 77,73  | 93,64   | 42,41  | 16,24 | 86,33  | 139,20  |
| 800x150  | 32,44  | 38,56   | 21,20  | 9,72  | 55,01 | 76,26   | 1000x500   | 93,64  | 112,61  | 53,34  | 18,14 | 101,69 | 166,70  |
| 1000x150 | 37,33  | 45,29   | 25,28  | 11,02 | 63,70 | 91,26   | 1200x500   | 112,61 | 135,26  | 62,34  | 20,03 | 115,86 | 187,54  |
| 1200x150 | 44,68  | 53,25   | 28,60  | 12,93 | 72,52 | 104,60  | 200x600    | 34,89  | 42,23   | 20,57  | 9,14  | 50,37  | 62,10   |
| 200x200  | 15,30  | 18,97   | 10,27  | 5,93  | 30,01 | 39,59   | 300x600    | 43,45  | 53,25   | 24,42  | 11,02 | 58,34  | 75,85   |
| 300x200  | *18,97 | 22,03   | *14,14 | 6,52  | 34,53 | 45,85   | 400x600    | 53,24  | 63,65   | 29,57  | 13,03 | 63,76  | 85,44   |
| 400x200  | *20,81 | 24,48   | *15,42 | 7,52  | 39,53 | 50,43   | 500x600    | 62,42  | 74,67   | 35,99  | 14,22 | 70,85  | 111,69  |
| 500x200  | 26,32  | 34,20   | 17,99  | 8,53  | 45,01 | 57,10   | 600x600    | 72,22  | 86,29   | 41,13  | 15,53 | 81,26  | 118,78  |
| 600x200  | 33,67  | 41,62   | 20,57  | 9,14  | 50,43 | 62,10   | 800x600    | 90,58  | 109,55  | 50,11  | 17,43 | 94,60  | 143,78  |
| 800x200  | 38,56  | 45,29   | 25,07  | 11,02 | 60,85 | 87,93   | 1000x600   | 112,61 | 135,26  | 62,33  | 20,15 | 109,19 | 172,12  |
| 1000x200 | 45,29  | 53,86   | 27,64  | 12,32 | 70,61 | 103,77  | 1200x600   | 127,29 | 153,00  | 73,90  | 21,93 | 122,94 | 199,21  |
| 1200x200 | 51,41  | 60,59   | 30,19  | 14,22 | 82,10 | 120,02  | 200x800    | 39,78  | 47,73   | 25,07  | 11,02 | 60,85  | 87,93   |
| 200x300  | 18,97  | 22,03   | 14,14  | 6,52  | 34,53 | 45,85   | 300x800    | 53,25  | 64,26   | 29,57  | 13,03 | 71,68  | 89,19   |
| 300x300  | 23,26  | 27,54   | 16,71  | 7,82  | 38,34 | 46,26   | 400x800    | 71,00  | 86,91   | 35,99  | 14,81 | 78,00  | 115,02  |
| 400x300  | 28,16  | 34,28   | *20,57 | 9,14  | 45,01 | 52,52   | 500x800    | 79,57  | 98,54   | 42,41  | 16,24 | 86,33  | 139,20  |
| 500x300  | 34,89  | 41,00   | 22,49  | 10,43 | 51,68 | 64,18   | 600x800    | 93,03  | 114,45  | 50,11  | 17,43 | 94,60  | 143,78  |
| 600x300  | 41,62  | 50,80   | 24,42  | 11,02 | 58,34 | 75,85   | 800x800    | 115,67 | 138,93  | 77,75  | 20,15 | 110,02 | 167,54  |
| 800x300  | 50,80  | 61,20   | 29,57  | 13,03 | 71,68 | 89,19   | 1000x800   | 144,43 | 173,80  | 83,55  | 22,64 | 127,11 | 195,46  |
| 1000x300 | 61,20  | 73,44   | 35,35  | 14,81 | 85,14 | 95,86   | 1200x800   | 167,70 | 201,35  | 100,25 | 25,13 | 144,61 | 223,79  |
| 1200x300 | 72,22  | 86,29   | 41,13  | 16,12 | 96,68 | 106,27  | 595x595 E. | 61,96  | 74,04   | 41,13  | 15,53 | 75,01  | 97,52   |
| 200x400  | 21,42  | 25,70   | 15,42  | 7,52  | 39,53 | 50,43   |            |        |         |        |       |        |         |

\*Prodotto in pronta consegna salvo venduto





### GRA+PF

#### Descrizione

Griglia di ripresa porta filtro ad alette fisse, passo 25 mm, inclinate di 45°. Nella parte posteriore è presente una guida porta-filtro fissata direttamente sul collo della griglia per l'inserimento, a scorrimento, del filtro. Il filtro viene inserito nella parte superiore parallelamente alle alette.

#### Materiale

La griglia è costruita in alluminio estruso con finitura in alluminio anodizzato naturale. La guida porta filtro è costruita in lamiera d'alluminio.

#### Calcolo dimensionale filtro

Dimensione filtro = (A-15) x (B-22) x Spessore

Dove A e B sono le dimensioni foro griglia.

#### Filtri abbinabili

FPG spessore 12, 23

FOG spessore 48



## VARIANTI

### GRA+PF+R

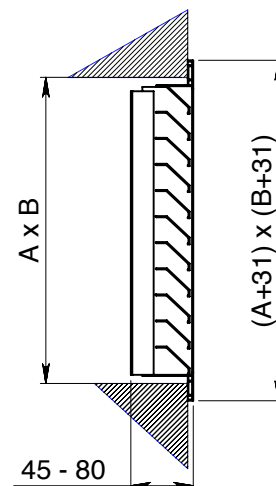
### GRA+PF+T

Come GRA+PF con in aggiunta tegolo rompi goccia. PREZZO SU RICHIESTA

Aggiunta RAL +15%

| Dimensioni  | Base (B) |       |        |        |        |        |
|-------------|----------|-------|--------|--------|--------|--------|
|             | 200 €    | 300 € | 400 €  | 500 €  | 600 €  | 800 €  |
| Altezza (A) |          |       |        |        |        |        |
| 200         | 53,82    | 57,42 | 59,20  | 64,58  | 73,19  | 79,63  |
| 300         | 57,42    | 61,61 | 67,82  | 74,38  | 82,63  | 93,72  |
| 400         | 59,83    | 69,00 | 79,04  | 86,20  | 94,31  | 111,61 |
| 500         | 65,77    | 75,57 | 87,98  | 94,91  | 106,00 | 125,47 |
| 600         | 74,35    | 84,41 | 96,10  | 107,18 | 120,09 | 141,83 |
| 800         | 75,04    | 96,10 | 116,99 | 127,25 | 144,21 | 178,93 |

N.B. I prezzi sono da intendersi senza filtro





### GRAC+PF

#### Descrizione

Griglia di ripresa porta filtro ad alette fisse, passo 25 mm, inclinate di 45°. Nella parte posteriore è presente un telaio porta filtro incernierato per permettere un'agevole sostituzione del filtro. La griglia viene fissata al controlaio, nella parte superiore, mediante pomelli in materiale plastico.

#### Materiale

La griglia è costruita in alluminio estruso con finitura in alluminio anodizzato naturale. Il telaio porta filtro sarà in lamiera zincata.

#### Calcolo dimensionale filtro

Dimensione filtro = (A-8) x (B-8) x Spessore  
Dove A e B sono le dimensioni foro griglia.

#### Filtri abbinabili

FPG spessore 12, 23  
FOG spessore 48



## VARIANTI

### GRAC+PF+R

Come GRAC+PF con in aggiunta una rete antivolatile. **PREZZO SU RICHIESTA**

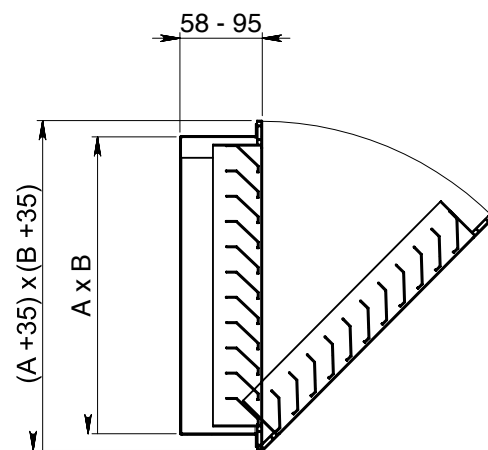
### GRAC+PF+R+T

Come GRAC+PF+R con in aggiunta tegolo rompi goccia. **PREZZO SU RICHIESTA**

Aggiunta RAL +15%

| Dimensioni  | Base (B) |        |        |        |        |        |
|-------------|----------|--------|--------|--------|--------|--------|
|             | 200 €    | 300 €  | 400 €  | 500 €  | 600 €  | 800 €  |
| Altezza (A) |          |        |        |        |        |        |
| 200         | 53,89    | 57,65  | 62,04  | 73,95  | 77,09  | 86,49  |
| 300         | 58,94    | 62,04  | 73,95  | 77,09  | 86,49  | 103,42 |
| 400         | 62,04    | 73,95  | 77,72  | 92,10  | 103,39 | 122,20 |
| 500         | 73,95    | 78,34  | 92,14  | 104,64 | 118,44 | 135,99 |
| 600         | 78,34    | 88,37  | 103,42 | 118,44 | 130,98 | 152,30 |
| 800         | 88,34    | 107,15 | 124,08 | 137,87 | 152,30 | 176,09 |

N.B. I prezzi sono da intendersi senza filtro





### GMA

#### Descrizione

Griglia maglia quadra 13x13

#### Materiale

Alluminio anodizzato

#### Accessori

Serranda a contrasto con apertura a cacciavite. Sigla SC

Controtelaio a murare in lamiera zincata. Sigla CT

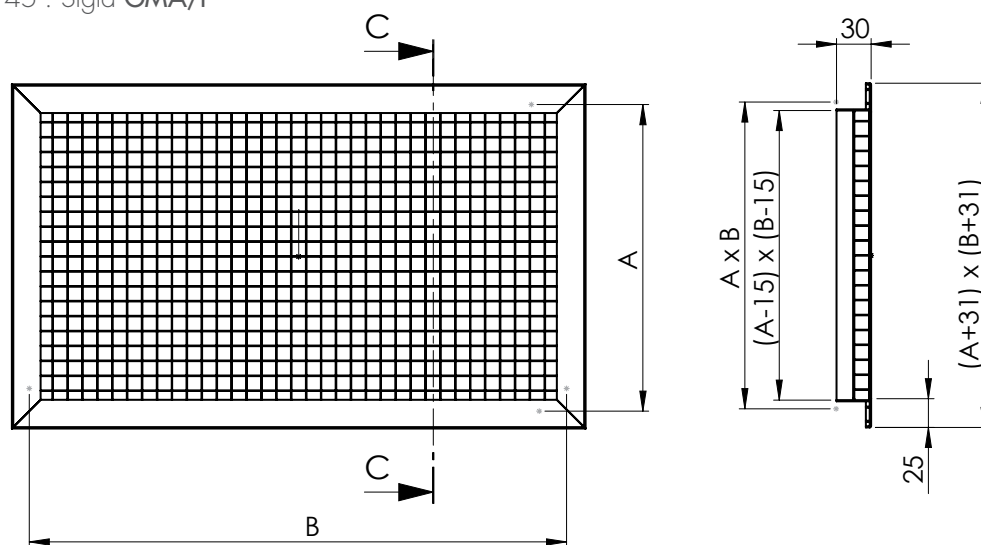
Plenum. Sigla PLE

Plenum isolato. Sigla PLE-I

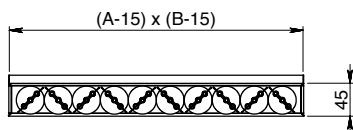


### VARIANTI

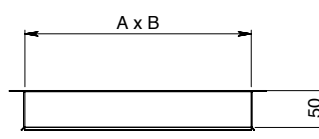
Griglia con maglia inclinata di 45°. Sigla GMA/I



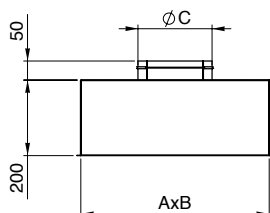
### SC



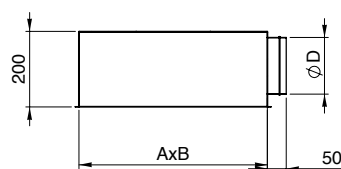
### CT



### PLE



### PLE-I





# DIFFUSIONE

## BOCCHETTE E GRIGLIE

| Dim. BxA | GRA € | GRA-R € | SC €  | CT €  | PLE € | PLE-I € | Dim. BxA | GRA €  | GRA-R € | SC €   | CT €  | PLE €  | PLE-I € |
|----------|-------|---------|-------|-------|-------|---------|----------|--------|---------|--------|-------|--------|---------|
| 200x100  | 12,25 | 13,46   | 8,99  | 5,33  | 26,67 | 34,18   | 300x400  | 36,72  | 40,39   | 20,57  | 9,14  | 45,01  | 52,52   |
| 300x100  | 14,07 | 15,48   | 9,65  | 5,33  | 28,20 | 38,34   | 400x400  | 45,90  | 50,48   | 23,02  | 10,43 | 50,43  | 64,18   |
| 400x100  | 15,91 | 17,50   | 10,27 | 5,93  | 29,86 | 40,85   | 500x400  | 54,47  | 59,92   | 27,96  | 11,62 | 56,26  | 72,93   |
| 500x100  | 20,19 | 22,22   | 12,53 | 6,52  | 34,02 | 45,85   | 600x400  | 64,26  | 70,68   | 29,57  | 13,03 | 63,76  | 85,44   |
| 600x100  | 23,26 | 25,59   | 14,14 | 7,12  | 37,74 | 49,59   | 800x400  | 83,84  | 92,23   | 35,99  | 14,81 | 78,00  | 115,02  |
| 800x100  | 28,76 | 31,65   | 18,28 | 8,53  | 45,21 | 57,52   | 1000x400 | 104,66 | 115,12  | 42,41  | 16,82 | 92,52  | 140,45  |
| 1000x100 | 36,72 | 40,39   | 22,35 | 9,72  | 52,67 | 67,10   | 1200x400 | 122,40 | 134,64  | 50,76  | 18,01 | 105,86 | 160,45  |
| 1200x100 | 43,45 | 47,81   | 26,98 | 13,03 | 59,31 | 75,85   | 200x500  | 32,44  | 35,69   | 17,99  | 8,53  | 45,01  | 57,10   |
| 200x150  | 14,68 | 16,15   | 9,65  | 5,33  | 27,79 | 40,43   | 300x500  | 41,62  | 45,78   | 22,49  | 10,43 | 51,68  | 64,18   |
| 300x150  | 17,75 | 19,52   | 10,92 | 5,93  | 31,94 | 43,76   | 400x500  | 54,47  | 59,92   | 27,96  | 11,62 | 56,26  | 72,93   |
| 400x150  | 21,42 | 23,57   | 12,85 | 6,52  | 36,50 | 46,68   | 500x500  | 66,10  | 72,72   | 34,69  | 13,03 | 63,76  | 97,93   |
| 500x150  | 25,70 | 28,27   | 14,77 | 7,82  | 29,77 | 52,10   | 600x500  | 80,18  | 88,20   | 35,99  | 14,22 | 70,85  | 111,69  |
| 600x150  | 30,00 | 32,99   | 16,71 | 8,53  | 45,63 | 57,52   | 800x500  | 104,66 | 115,12  | 42,41  | 16,24 | 86,33  | 139,20  |
| 800x150  | 36,72 | 40,39   | 21,20 | 9,72  | 54,75 | 76,26   | 1000x500 | 123,63 | 135,99  | 53,34  | 18,14 | 101,69 | 166,70  |
| 1000x150 | 48,35 | 53,18   | 25,28 | 11,02 | 63,40 | 91,26   | 1200x500 | 144,43 | 158,87  | 62,34  | 20,03 | 115,86 | 187,54  |
| 1200x150 | 58,13 | 63,96   | 28,60 | 12,93 | 72,17 | 104,60  | 200x600  | 36,72  | 40,39   | 20,57  | 9,14  | 50,37  | 62,10   |
| 200x200  | 17,13 | 18,86   | 10,27 | 5,93  | 29,86 | 39,59   | 300x600  | 50,80  | 55,93   | 24,42  | 11,02 | 58,34  | 75,85   |
| 300x200  | 22,03 | 24,23   | 14,14 | 6,52  | 34,37 | 45,85   | 400x600  | 64,26  | 70,68   | 29,57  | 13,03 | 63,76  | 85,44   |
| 400x200  | 27,54 | 30,29   | 15,42 | 7,52  | 39,34 | 50,43   | 500x600  | 80,18  | 88,20   | 35,99  | 14,22 | 70,85  | 111,69  |
| 500x200  | 31,15 | 35,69   | 17,99 | 8,53  | 45,01 | 57,10   | 600x600  | 91,80  | 100,99  | 41,13  | 15,53 | 81,26  | 118,78  |
| 600x200  | 36,72 | 40,39   | 20,57 | 9,14  | 50,43 | 62,10   | 800x600  | 120,57 | 132,62  | 50,11  | 17,43 | 94,60  | 143,78  |
| 800x200  | 45,29 | 49,82   | 25,07 | 11,02 | 60,85 | 87,93   | 1000x600 | 146,27 | 160,89  | 62,33  | 20,15 | 109,19 | 172,12  |
| 1000x200 | 59,38 | 65,31   | 27,64 | 12,32 | 70,61 | 103,77  | 1200x600 | 168,92 | 185,80  | 73,90  | 21,93 | 122,94 | 199,21  |
| 1200x200 | 72,22 | 79,43   | 30,19 | 14,22 | 82,10 | 120,02  | 200x800  | 45,29  | 49,82   | 25,07  | 11,02 | 60,85  | 87,93   |
| 200x300  | 22,03 | 24,23   | 14,14 | 6,52  | 34,53 | 45,85   | 300x800  | 66,10  | 72,69   | 29,57  | 13,03 | 71,68  | 89,19   |
| 300x300  | 29,38 | 32,31   | 16,71 | 7,82  | 38,34 | 46,26   | 400x800  | 83,84  | 92,23   | 35,99  | 14,81 | 78,00  | 115,02  |
| 400x300  | 36,72 | 40,39   | 20,57 | 9,14  | 45,01 | 52,52   | 500x800  | 104,66 | 115,12  | 42,41  | 16,24 | 86,33  | 139,20  |
| 500x300  | 41,62 | 45,78   | 22,49 | 10,43 | 51,68 | 64,18   | 600x800  | 120,57 | 132,62  | 50,11  | 17,43 | 94,60  | 143,78  |
| 600x300  | 50,80 | 55,89   | 24,42 | 11,02 | 58,34 | 75,85   | 800x800  | 154,23 | 169,66  | 77,75  | 20,15 | 110,02 | 167,54  |
| 800x300  | 66,10 | 72,70   | 29,57 | 13,03 | 71,68 | 89,19   | 1000x800 | 190,95 | 210,03  | 83,55  | 22,64 | 127,11 | 195,46  |
| 1000x300 | 83,84 | 92,23   | 35,35 | 14,81 | 85,14 | 95,86   | 1200x800 | 225,22 | 246,57  | 100,25 | 25,13 | 144,61 | 223,79  |
| 1200x300 | 96,70 | 106,37  | 41,13 | 16,12 | 96,68 | 106,27  |          |        |         |        |       |        |         |
| 200x400  | 27,54 | 30,29   | 15,42 | 7,52  | 39,53 | 50,43   |          |        |         |        |       |        |         |



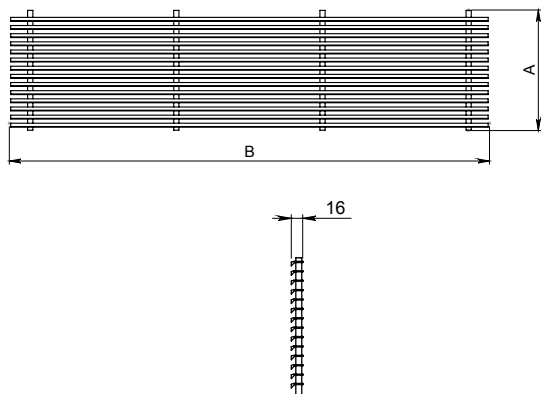
## BLA/SI - BLA/AS

### Descrizione

Bocchette lineari senza cornice  
(solo pacco alette)

### Materiale

Alluminio anodizzato



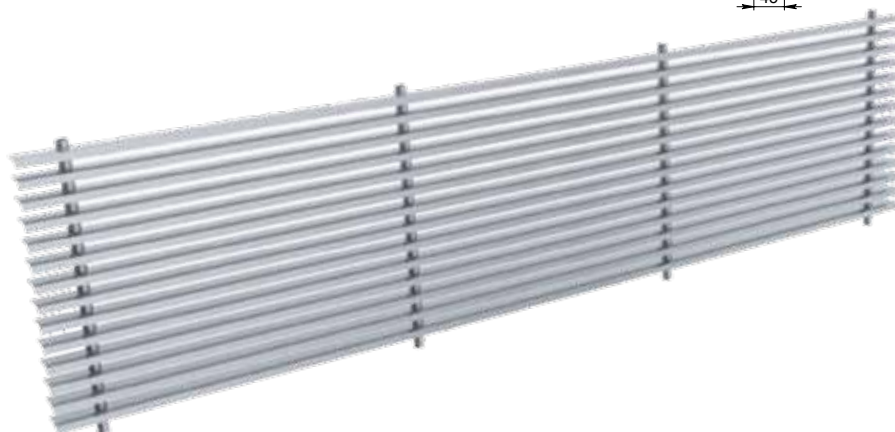
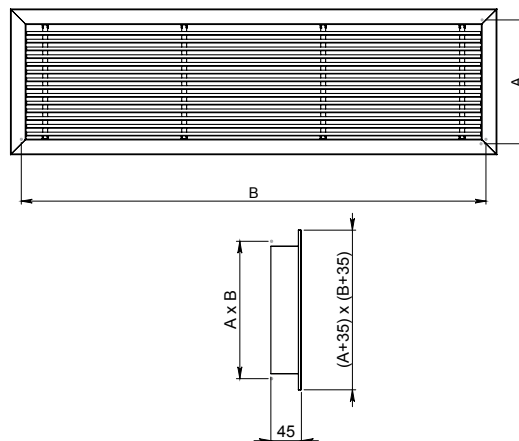
## BLC/SI - BLC/AS

### Descrizione

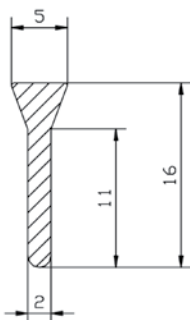
Bocchette lineari con cornice.

### Materiale

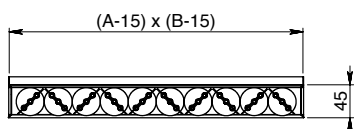
Alluminio anodizzato



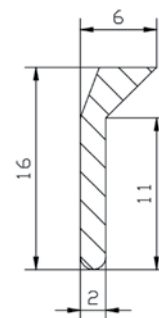
## PROFILO SIMMETRICO



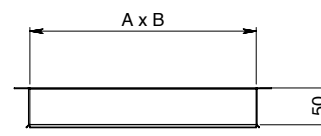
SC



## PROFILO ASIMMETRICO



CT



| DIMENSIONI BxA | BLC €  | BLA €  | SC €  | CT €  |
|----------------|--------|--------|-------|-------|
| 400X75         | 19,32  | 12,24  | 10,45 | 5,93  |
| 500X75         | 23,84  | 14,17  | 12,53 | 6,52  |
| 600X75         | 25,77  | 16,75  | 14,61 | 7,12  |
| 800X75         | 30,27  | 19,97  | 18,06 | 8,53  |
| 1000X75        | 35,44  | 23,19  | 22,22 | 9,72  |
| 1200X75        | 42,41  | 27,82  | 25,19 | 13,03 |
| 200X100        | 13,53  | 9,97   | 9,47  | 5,30  |
| 300X100        | 18,03  | 10,95  | 10,16 | 5,33  |
| 400X100        | 23,84  | 13,53  | 10,81 | 5,93  |
| 500X100        | 27,70  | 15,46  | 13,19 | 6,52  |
| 600X100        | 29,64  | 18,03  | 14,89 | 7,12  |
| 800X100        | 34,14  | 19,97  | 19,25 | 8,53  |
| 1000X100       | 40,59  | 23,84  | 23,52 | 9,72  |
| 1200X100       | 48,65  | 28,57  | 28,41 | 13,03 |
| 400X125        | 26,41  | 15,46  | 11,59 | 6,23  |
| 500X125        | 29,64  | 18,03  | 14,09 | 7,18  |
| 600X125        | 34,14  | 23,84  | 16,35 | 7,82  |
| 800X125        | 37,36  | 28,35  | 20,43 | 9,14  |
| 1000X125       | 47,67  | 32,86  | 25,03 | 10,37 |
| 1200X125       | 57,26  | 39,42  | 30,10 | 12,45 |
| 300X150        | 27,70  | 15,46  | 11,50 | 5,93  |
| 400X150        | 29,64  | 23,19  | 13,53 | 6,52  |
| 500X150        | 30,92  | 25,77  | 15,55 | 7,82  |
| 600X150        | 37,36  | 29,64  | 17,59 | 8,53  |
| 800X150        | 48,96  | 36,72  | 22,31 | 9,72  |
| 1000X150       | 56,05  | 45,52  | 26,61 | 11,02 |
| 1200X150       | 67,24  | 51,02  | 30,10 | 12,93 |
| 300X200        | 29,64  | 18,03  | 14,89 | 6,52  |
| 400X200        | 40,59  | 30,27  | 16,23 | 7,52  |
| 500X200        | 47,67  | 34,78  | 18,94 | 8,53  |
| 600X200        | 50,89  | 38,66  | 21,66 | 9,14  |
| 800X200        | 61,19  | 49,61  | 26,39 | 11,02 |
| 1000X200       | 74,74  | 57,97  | 29,09 | 12,32 |
| 1200X200       | 89,69  | 69,90  | 31,78 | 14,22 |
| 400X300        | 50,89  | 38,66  | 21,66 | 9,14  |
| 500X300        | 57,97  | 49,61  | 23,68 | 10,43 |
| 600X300        | 69,58  | 59,27  | 25,71 | 11,02 |
| 800X300        | 89,55  | 72,80  | 31,13 | 13,03 |
| 1000X300       | 106,87 | 87,95  | 37,21 | 14,81 |
| 1200X300       | 128,23 | 105,53 | 43,29 | 16,12 |
| 1000X400       | 142,45 | 117,26 | 44,65 | 16,82 |
| 1200X400       | 170,89 | 140,71 | 53,44 | 18,01 |



## GRAPC

### Descrizione

Griglia di transito con alette parallele al lato B per montaggio a porta o a parete con controcornice.

### Materiale

Alluminio anodizzato.



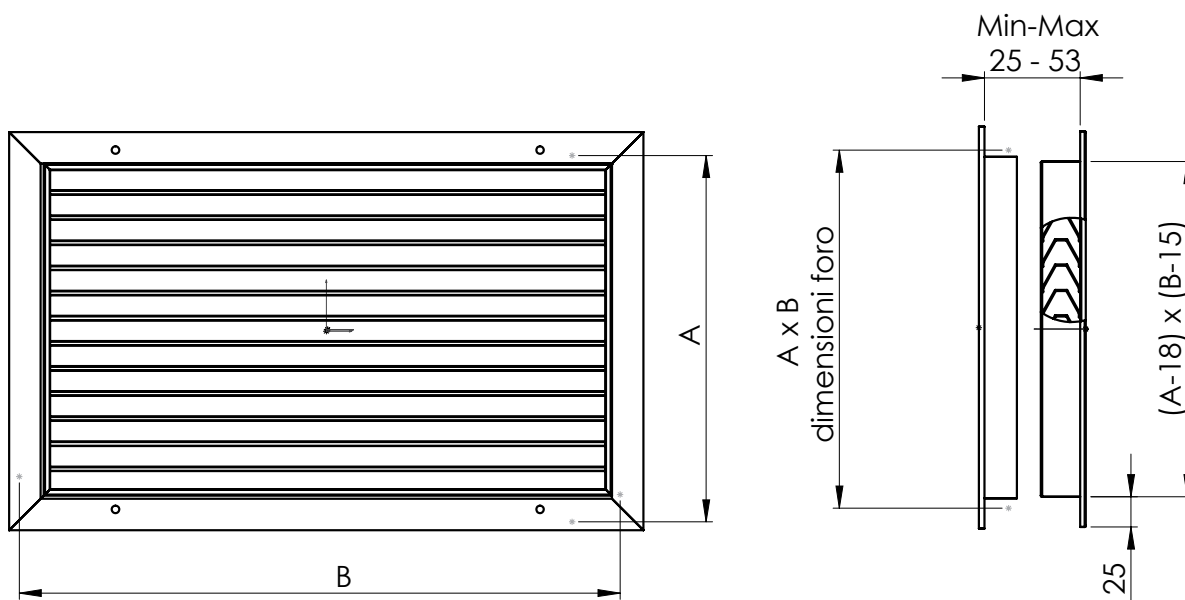
## VARIANTI

### Note

Vengono eseguite bocchette di mandata in lamiera verniciata RAL 7035 (o a scelta RAL 9010- RAL 9016 ). In questo caso le dimensioni sono diverse da quelle segnate.

### Prezzo

Per RAL 7035, RAL 9010, RAL 9016 **listino +15%**. Per altri RAL richiedere offerta.



# DIFFUSIONE

## BOCCHETTE E GRIGLIE

| Dimensioni BxA | GRAPC € |
|----------------|---------|
| 200X100        | 22,03   |
| 300X100        | *24,48  |
| 400X100        | *28,16  |
| 500X100        | 31,82   |
| 600X100        | 36,10   |
| 700X100        | 38,25   |
| 800X100        | 40,38   |
| 900X100        | 42,55   |
| 1000X100       | 44,68   |
| 300X160        | *31,22  |
| 400X160        | *35,49  |
| 500X160        | 39,16   |
| 600X160        | 42,23   |
| 700X160        | 47,59   |
| 800X160        | 50,34   |
| 900X160        | 53,22   |
| 1000X160       | 57,68   |
| 200X200        | 28,16   |
| 300X200        | *35,49  |
| 400X200        | *40,38  |
| 500X200        | 44,68   |
| 600X200        | 50,18   |
| 700X200        | 56,92   |
| 800X200        | 60,28   |
| 900X200        | 63,65   |
| 1000X200       | 70,72   |
| 300X300        | 43,45   |
| 400X300        | 50,18   |
| 500X300        | 56,92   |
| 600X300        | 63,65   |
| 400X400        | 62,07   |
| 500X400        | 70,72   |
| 600X400        | 84,86   |
| 700X400        | 99,00   |
| 800X400        | 113,15  |
| 900X400        | 127,29  |
| 1000X400       | 141,45  |

\* Prodotto in pronta consegna salvo venduto



### BMC/VO

#### Descrizione

Bocchetta di mandata con telaio calandrato per canale circolare a doppio ordine di alette. Anteriori parallele a lato A, Posteriori parallele a lato B. Alette indipendenti ed orientabili

#### Materiale

Lamiera zincata, lamiera rame, lamiera acciaio inox AISI 304.  
(specificare dopo sigla BMC il Tipo di materiale)

#### Accessori

Serranda a contrasto con apertura a cacciavite. Sigla **SC**



## VARIANTI

#### BMC/OV

Bocchetta di mandata per canale circolare a doppio ordine di alette. Anteriori parallele a lato B, Posteriori parallele a lato A. Alette indipendenti ed orientabili.

Prezzo: prezzo uguale a BMC/VO

#### BMC/V

Bocchetta di mandata per canale circolare a singolo ordine di alette  
Anteriore parallele a lato A.  
Alette indipendenti e orientabili.

#### Prezzo

vedi listino

#### BMC/O

Bocchetta di mandata per canale circolare a singolo ordine di alette  
Anteriore parallele a lato B.  
Alette indipendenti e orientabili.

#### Prezzo

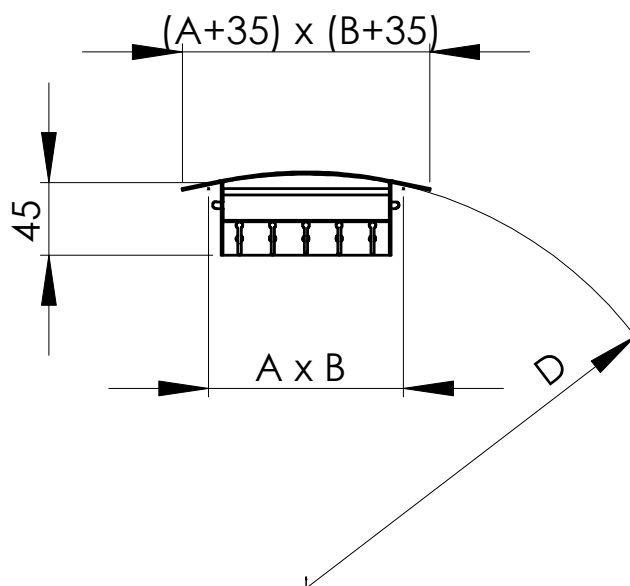
prezzo uguale a BMC/V

#### Prezzo

per RAL 7035, RAL 9010, RAL 9016 **listino +15%**. Per altri RAL richiedere offerta



| Dimensioni BxA mm | Diametro condotto di installazione | BMC-VO - BMC-OV € | BMC-V - BMC-O € | SC €  |
|-------------------|------------------------------------|-------------------|-----------------|-------|
| 200X100           |                                    | 22,33             | 19,52           | 9,45  |
| 300X100           |                                    | 26,08             | 20,83           | 9,65  |
| 400X100           | 150                                | 31,65             | 23,00           | 10,27 |
| 500X100           | 200                                | 37,33             | 30,66           | 12,53 |
| 600X100           | 250                                | 45,42             | 32,38           | 14,14 |
| 800X100           | 300                                | 47,78             | 35,36           | 18,28 |
| 1000X100          | 350                                | 51,77             | 41,27           | 22,35 |
| 300X150           |                                    | 32,31             | 24,76           | 10,92 |
| 400X150           |                                    | 38,13             | 29,84           | 12,85 |
| 500X150           | 400                                | 45,35             | 31,53           | 14,77 |
| 600X150           | 500                                | 48,68             | 34,91           | 16,71 |
| 800X150           | 600                                | 55,76             | 37,73           | 21,2  |
| 1000X150          | 700                                | 61,75             | 42,96           | 25,28 |
| 400X200           |                                    | 42,19             | 33,23           | 15,42 |
| 500X200           | 800                                | 47,07             | 36,65           | 17,99 |
| 600X200           | 900                                | 55,99             | 41,75           | 20,57 |
| 800X200           | 1000                               | 68,24             | 45,58           | 25,07 |
| 1000X200          | 1100                               | 88,07             | 49,51           | 27,64 |
|                   | 1200                               |                   |                 |       |





### DLF

#### Descrizione

Diffusori lineari a feritoia da 1 e 4 feritoie per soffitto o parete. Idonei per essere utilizzati in ripresa e in mandata. Materiale In alluminio estruso con finitura anodizzato naturale.

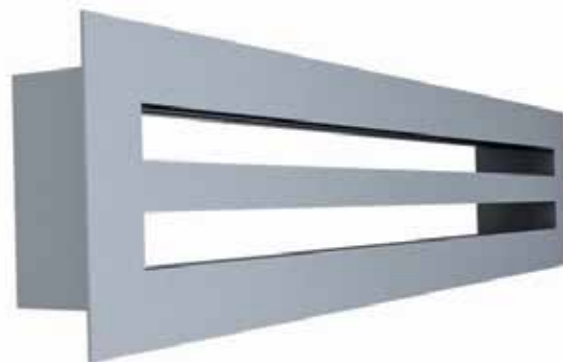
#### Sigla

DLF (1, 2, 3, 4) A Lunghezza.

Accessori Plenum. Sigla PLE

Plenum isolato. Sigla PLE-I

Per DLF RAL 9010 + 15%.



### VARIANTI

#### DLF (1, 2, 3, 4) B

Diffusori lineari a feritoia in alluminio estruso con finitura anodizzato naturale, completi di alette deflettrici in plastica

#### DLF (1, 2, 3, 4) C

Diffusori lineari a feritoia in alluminio estruso con finitura anodizzato naturale, con serranda a scorrimento.

#### DLF (1, 2, 3, 4) D

Diffusori lineari a feritoia in alluminio estruso con finitura anodizzato naturale, completi di alette deflettrici in plastica e serranda a scorrimento.

#### DLF (1, 2, 3, 4) E

Diffusori lineari a feritoia in alluminio estruso con finitura anodizzato naturale, completi di alette deflettrici in plastica, serranda a scorrimento e distributore forato

#### DLF/ANG (1, 2, 3, 4)

Angolo per diffusori lineari a feritoia in alluminio estruso con finitura anodizzato naturale.

#### QUATAZIONE SU RICHIESTA

#### DLF (1, 2, 3, 4) F

Diffusori lineari a feritoia in alluminio estruso con finitura anodizzato naturale, completi di alette deflettrici in plastica.

#### DLF (1, 2, 3, 4) G

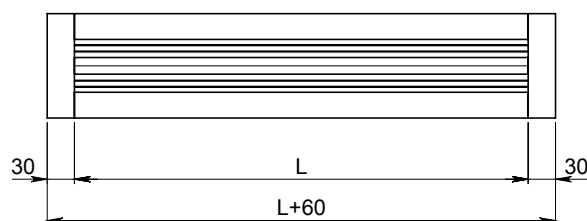
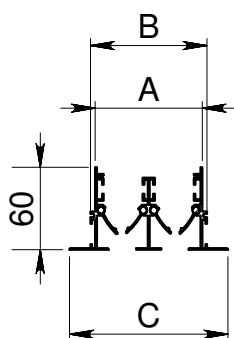
Diffusori lineari a feritoia in alluminio estruso con finitura anodizzato naturale, completi di alette deflettrici in plastica e serranda a scorrimento.

#### DLF (1, 2, 3, 4) H

Diffusori lineari a feritoia in alluminio estruso con finitura anodizzato naturale, completi di alette deflettrici in plastica, serranda a scorrimento e distributore forato.

Alette in alluminio +10%

Alette RAL 9010 +10%



| N. Feritoie | A   | B   | C   |
|-------------|-----|-----|-----|
| 1           | 40  | 50  | 77  |
| 2           | 78  | 89  | 115 |
| 3           | 117 | 128 | 155 |
| 4           | 155 | 165 | 191 |



| N° feritoie | Lunghezza L mm | DLF A € | DLF B € | DLF C € | DLF D € |
|-------------|----------------|---------|---------|---------|---------|
| 1           | 800            | 27,70   | 30,92   | 32,86   | 36,72   |
|             | 1000           | 30,92   | 34,78   | 37,36   | 39,94   |
|             | 1500           | 39,30   | 44,45   | 47,67   | 52,83   |
|             | 2000           | 47,03   | 54,11   | 57,97   | 64,43   |
| 2           | 800            | 36,72   | 43,16   | 47,67   | 54,11   |
|             | 1000           | 41,22   | 49,61   | 54,11   | 61,85   |
|             | 1500           | 53,47   | 68,78   | 69,58   | 79,24   |
|             | 2000           | 65,71   | 79,24   | 85,04   | 99,21   |
| 3           | 800            | 45,74   | 55,41   | 61,85   | 71,52   |
|             | 1000           | 51,55   | 62,50   | 70,21   | 81,16   |
|             | 1500           | 67,00   | 83,10   | 91,49   | 107,59  |
|             | 2000           | 83,75   | 103,72  | 112,74  | 133,36  |
| 4           | 800            | 54,77   | 75,38   | 84,40   | 88,26   |
|             | 1000           | 62,50   | 76,66   | 86,33   | 101,13  |
|             | 1500           | 81,82   | 101,79  | 113,99  | 133,99  |
|             | 2000           | 101,13  | 128,20  | 139,79  | 166,85  |

| Accessori                  | €    |
|----------------------------|------|
| Cavalletti CV 1-4 Feritoie | 6,50 |
| Molle M                    | 0,90 |
| Kit di continuità KC (2pz) | 3,80 |

| N. Feritoie | Lunghezza L mm | DLF E € | PLE €  | PLE-I € | DLF/ANG € |
|-------------|----------------|---------|--------|---------|-----------|
| 1           | 800            | 40,59   | 49,73  | 57,46   | 50,02     |
|             | 1000           | 46,38   | 50,35  | 59,40   |           |
|             | 1500           | 59,27   | 75,55  | 91,04   |           |
|             | 2000           | 73,44   | 100,08 | 120,75  |           |
| 2           | 800            | 61,85   | 49,73  | 57,46   | 65,87     |
|             | 1000           | 70,21   | 50,35  | 59,40   |           |
|             | 1500           | 92,77   | 75,55  | 91,04   |           |
|             | 2000           | 114,02  | 100,08 | 120,75  |           |
| 3           | 800            | 83,10   | 52,30  | 61,34   | 82,94     |
|             | 1000           | 95,35   | 52,95  | 63,28   |           |
|             | 1500           | 125,63  | 78,12  | 94,27   |           |
|             | 2000           | 156,55  | 102,67 | 126,55  |           |
| 4           | 800            | 103,72  | 52,30  | 61,34   | 98,78     |
|             | 1000           | 120,43  | 52,95  | 63,28   |           |
|             | 1500           | 157,85  | 78,12  | 94,27   |           |
|             | 2000           | 196,50  | 102,67 | 126,55  |           |

NB: LE LUNGHEZZE RIPORTATE SONO DA INTENDERE PASSAGGIO ARIA

| N. Feritoie | Lunghezza | Ø e numero collarini | N. Cavalletti CV per fiss. Plenum | N. Molle M per fiss. PLENUM |
|-------------|-----------|----------------------|-----------------------------------|-----------------------------|
| 1           | 800       | D. 98 N. 1           | 2                                 | 2                           |
| 1           | 1000      | D. 98 N. 1           | 2                                 | 2                           |
| 1           | 1500      | D. 98 N. 2           | 2                                 | 2                           |
| 1           | 2000      | D. 98 N. 3           | 2                                 | 3                           |
| 2           | 800       | D. 148 N. 1          | 2                                 | 4                           |
| 2           | 1000      | D. 148 N. 2          | 2                                 | 4                           |
| 2           | 1500      | D. 148 N. 3          | 2                                 | 4                           |
| 2           | 2000      | D. 148 N. 4          | 2                                 | 6                           |
| 3           | 800       | D. 198 N. 1          | 2                                 | 4                           |
| 3           | 1000      | D. 198 N. 2          | 2                                 | 4                           |
| 3           | 1500      | D. 198 N. 3          | 2                                 | 6                           |
| 3           | 2000      | D. 198 N. 4          | 3                                 | 6                           |
| 4           | 800       | D. 198 N. 1          | 2                                 | 4                           |
| 4           | 1000      | D. 198 N. 2          | 2                                 | 4                           |
| 4           | 1500      | D. 198 N. 3          | 2                                 | 6                           |
| 4           | 2000      | D. 198 N. 4          | 3                                 | 6                           |



### DFS A

#### Descrizione

Diffusori lineari a feritoia

#### Materiale

In alluminio estruso con finitura anodizzato naturale.

#### Sigla

DFS (1, 2, 3, 4, 5) A Lunghezza

#### Accessori

Plenum. Sigla PLE

Plenum isolato. Sigla PLE-I

Serranda su plenum. Sigla SE PLE

Angolo per DFS in alluminio estruso con finitura anodizzato naturale.

Sigla DFS/ANG A

Angolo per DFS in alluminio estruso con finitura bianco RAL 9010.

Sigla DFS/ANG C



| N. Feritoie | Lungh. L mm | DFS A € | DFS B € | PLE €  | PLE-I € |
|-------------|-------------|---------|---------|--------|---------|
| 1           | 600         | 19,16   | 23,92   | 45,79  | 63,22   |
|             | 800         | 23,24   | 29,62   | 48,46  | 70,11   |
|             | 1000        | 24,20   | 35,79   | 51,17  | 76,99   |
|             | 1200        | 31,35   | 39,99   | 54,81  | 84,84   |
|             | 1500        | 36,65   | 47,34   | 60,30  | 96,63   |
|             | 2000        | 44,86   | 58,95   | 76,14  | 122,93  |
| 2           | 600         | 21,03   | 30,57   | 47,22  | 66,03   |
|             | 800         | 28,48   | 41,26   | 50,05  | 73,28   |
|             | 1000        | 33,85   | 48,73   | 52,89  | 80,52   |
|             | 1200        | 38,21   | 55,51   | 56,72  | 88,75   |
|             | 1500        | 44,07   | 65,91   | 62,43  | 101,08  |
|             | 2000        | 54,29   | 83,09   | 78,39  | 128,06  |
| 3           | 600         | 29,79   | 44,08   | 51,12  | 73,59   |
|             | 800         | 36,35   | 55,51   | 54,46  | 82,02   |
|             | 1000        | 41,67   | 63,99   | 57,80  | 90,46   |
|             | 1200        | 49,08   | 75,02   | 62,10  | 99,87   |
|             | 1500        | 55,33   | 88,55   | 68,57  | 113,98  |
|             | 2000        | 68,96   | 112,14  | 86,03  | 144,17  |
| 4           | 600         | 36,15   | 55,21   | 54,01  | 77,92   |
|             | 800         | 44,23   | 69,79   | 57,51  | 86,73   |
|             | 1000        | 50,01   | 79,78   | 61,00  | 95,52   |
|             | 1200        | 59,80   | 94,39   | 65,47  | 105,31  |
|             | 1500        | 67,07   | 110,74  | 72,15  | 119,96  |
|             | 2000        | 84,12   | 141,70  | 90,43  | 151,53  |
| 5           | 600         | 42,46   | 66,28   | 59,19  | 87,33   |
|             | 800         | 52,04   | 83,97   | 63,22  | 97,44   |
|             | 1000        | 57,73   | 94,95   | 67,26  | 107,55  |
|             | 1200        | 70,39   | 113,62  | 78,28  | 118,62  |
|             | 1500        | 93,52   | 148,12  | 79,78  | 135,24  |
|             | 2000        | 126,96  | 198,93  | 100,44 | 171,10  |



### VARIANTI

#### DFS (1, 2, 3, 4, 5) B

Diffusori lineari a feritoia in alluminio estruso con finitura anodizzato naturale, completi di deflettori.

#### DFS (1, 2, 3, 4, 5) C

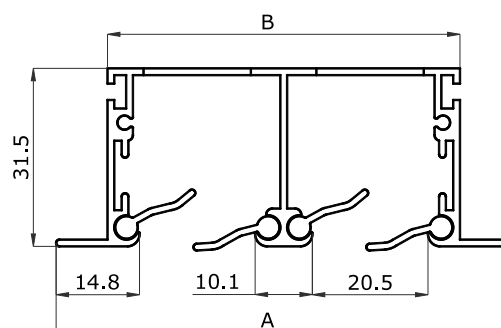
Diffusori lineari a feritoia in alluminio estruso con finitura bianco RAL 9010. Quotazione come DFS A

#### DFS (1, 2, 3, 4, 5) D

Diffusori lineari a feritoia in alluminio estruso con finitura bianco RAL 9010, completi di deflettori di colore nero. Quotazione come DFS B

| N. Feritoie | Lungh. L mm | SE PLE € | DFS/ANG A € |
|-------------|-------------|----------|-------------|
| 1           | 600         | 3,40     | 25,50       |
|             | 800         |          |             |
|             | 1000        |          |             |
|             | 1200        |          |             |
|             | 1500        |          |             |
|             | 2000        |          |             |
| 2           | 600         | 3,40     | 37,94       |
|             | 800         |          |             |
|             | 1000        |          |             |
|             | 1200        |          |             |
|             | 1500        |          |             |
|             | 2000        |          |             |
| 3           | 600         | 3,50     | 52,78       |
|             | 800         |          |             |
|             | 1000        |          |             |
|             | 1200        |          |             |
|             | 1500        |          |             |
|             | 2000        |          |             |
| 4           | 600         | 3,50     | 71,09       |
|             | 800         |          |             |
|             | 1000        |          |             |
|             | 1200        |          |             |
|             | 1500        |          |             |
|             | 2000        |          |             |
| 5           | 600         | 4,15     | 88,70       |
|             | 800         |          |             |
|             | 1000        |          |             |
|             | 1200        |          |             |
|             | 1500        |          |             |
|             | 2000        |          |             |

| N. Feritorie | A     | B   |
|--------------|-------|-----|
| 1            | 50    | 32  |
| 2            | 81    | 62  |
| 3            | 111   | 93  |
| 4            | 142   | 124 |
| 5            | 172,5 | 154 |





### DIFFUSORI QUADRANGOLARI CON ALETTE CURVE

#### Descrizione

Diffusori quadrangolari con alette deflettrici curve

#### Materiale

Alluminio estruso anodizzato naturale

#### Accessori

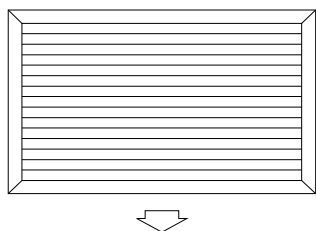
Serranda a contrasto con apertura a cacciavite: Sigla SC

Controtelaio a murare in lamiera zincata: Sigla CT

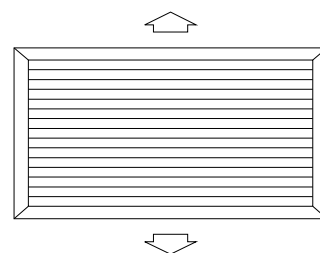
Plenum: Sigla PLE

Plenum isolato: Sigla PLE-I

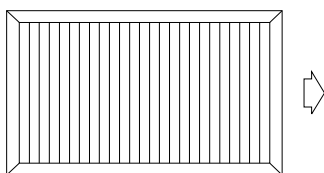
#### DCA1/O



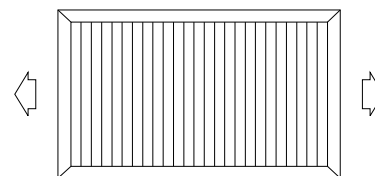
#### DCA2/O



#### DCA1/V

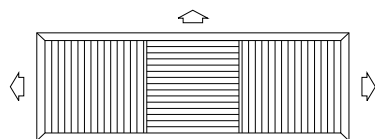


#### DCA2/V



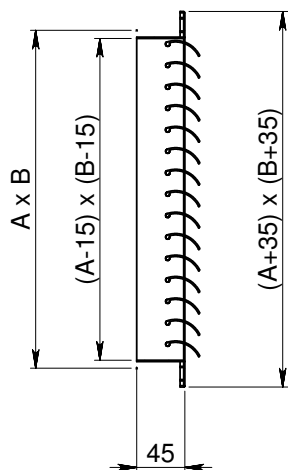
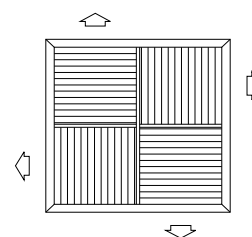
#### DCA3/O

Prezzi solo su richiesta  
Eseguibile su richiesta



#### DCA4/O

Prezzi solo su richiesta  
Eseguibile su richiesta







| Dimensioni BxA | DCA1/O<br>DCA2/O € | DCA1/V<br>DCA2/V € | SC €  | CT €  | PLE €  | PLE-I € |
|----------------|--------------------|--------------------|-------|-------|--------|---------|
| 200X100        | 21,42              | 23,26              | 8,99  | 5,33  | 26,67  | 34,18   |
| 300X100        | 22,65              | 24,48              | 9,65  | 5,33  | 28,34  | 38,34   |
| 400X100        | 24,48              | 28,28              | 10,27 | 5,93  | 30,01  | 40,85   |
| 500X100        | 26,32              | 28,77              | 12,53 | 6,55  | 34,18  | 45,85   |
| 600X100        | 28,16              | 30,60              | 14,14 | 7,12  | 37,92  | 49,59   |
| 800X100        | 37,57              | 40,77              | 18,28 | 8,53  | 45,43  | 57,52   |
| 300X150        | 31,83              | 34,28              | 10,92 | 5,93  | 32,09  | 43,76   |
| 400X150        | 33,67              | 36,72              | 12,85 | 6,52  | 36,67  | 46,68   |
| 500X150        | 35,51              | 36,56              | 14,77 | 7,82  | 41,25  | 52,10   |
| 600X150        | 36,12              | 39,78              | 16,71 | 8,53  | 45,85  | 57,52   |
| 800X150        | 48,16              | 53,04              | 21,20 | 9,72  | 55,01  | 76,26   |
| 1000X150       | 60,20              | 66,25              | 25,28 | 11,02 | 63,71  | 91,26   |
| 300X200        | 33,67              | 36,72              | 14,14 | 6,52  | 34,53  | 45,85   |
| 400X200        | 36,12              | 39,78              | 15,42 | 7,52  | 39,53  | 50,43   |
| 500X200        | 40,39              | 44,06              | 17,99 | 8,53  | 45,01  | 57,10   |
| 600X200        | 44,07              | 48,35              | 20,57 | 9,14  | 50,37  | 62,10   |
| 800X200        | 52,03              | 56,88              | 25,07 | 11,02 | 60,85  | 87,93   |
| 1000X200       | 66,20              | 72,60              | 27,64 | 12,32 | 71,33  | 103,77  |
| 300X300        | 46,52              | 52,03              | 16,71 | 7,82  | 38,34  | 46,26   |
| 400X300        | 50,19              | 55,08              | 20,57 | 9,14  | 45,00  | 52,52   |
| 500X300        | 54,47              | 59,38              | 22,49 | 10,43 | 51,68  | 64,18   |
| 600X300        | 59,38              | 65,48              | 24,42 | 11,02 | 58,34  | 75,85   |
| 800X300        | 65,48              | 72,22              | 29,57 | 13,03 | 71,68  | 89,19   |
| 1000X300       | 72,21              | 78,95              | 35,35 | 14,81 | 85,00  | 95,86   |
| 800X400        | 77,03              | 84,14              | 35,99 | 14,72 | 78,00  | 115,02  |
| 1000X400       | 89,35              | 98,54              | 42,41 | 16,82 | 92,52  | 140,45  |
| 800X500        | 89,35              | 98,54              | 42,41 | 16,24 | 86,33  | 139,20  |
| 1000X500       | 111,39             | 123,13             | 53,34 | 18,14 | 101,69 | 166,70  |
| 595X595 d.e.c. | 72,22              | 78,95              | 41,13 | 15,53 | 75,01  | 97,52   |



### DIFFUSORI A CONI FISSI E CON SEZIONE QUADRANGOLARE

#### Materiale

Alluminio estruso anodizzato naturale

#### Accessori

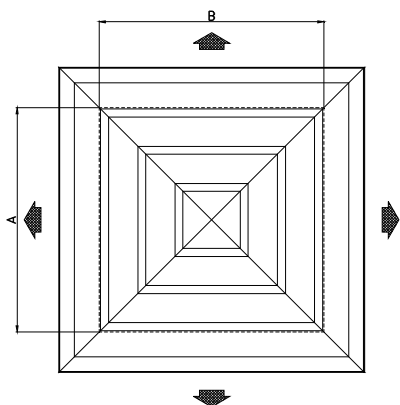
Serranda a contrasto con apertura a cacciavite. Sigla SC

Plenum. Sigla PLE

Plenum isolato. Sigla PLE-I



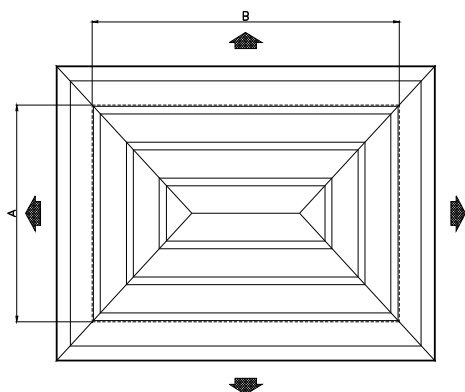
#### Diffusore AQ 1



| Dimensioni BxA | AQ1 €  | SC €  | PLE € | PLE-I € |
|----------------|--------|-------|-------|---------|
| 150x150        | *48,36 | 9,01  | 26,25 | 34,59   |
| 225x225        | *51,41 | 10,32 | 33,76 | 44,18   |
| 300x300        | *62,41 | 16,71 | 40,43 | 54,59   |
| 375x375        | *75,28 | 20,56 | 48,34 | 65,01   |
| 450x450        | *91,19 | 25,72 | 56,68 | 75,43   |
| 525x525        | 114,44 | 37,27 | 65,85 | 86,26   |
| 600x600        | 129,73 | 41,13 | 75,43 | 97,52   |

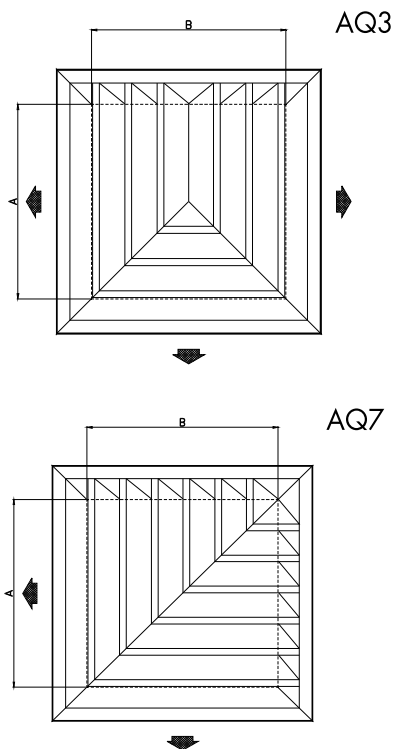
\*Prodotto in pronta consegna salvo venduto

#### Diffusore AQ 2



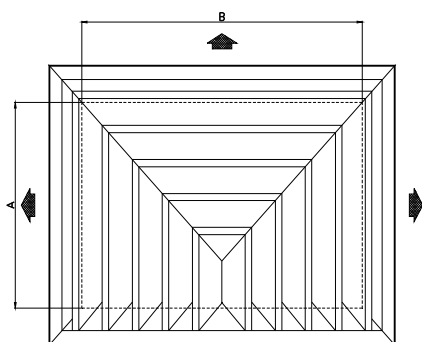
| Dimensioni BxA | AQ2 €  | SC €  | PLE € | PLE-I € |
|----------------|--------|-------|-------|---------|
| 225x150        | 54,17  | 10,32 | 31,67 | 39,59   |
| 300x150        | 59,82  | 10,92 | 36,25 | 44,90   |
| 375x150        | 65,46  | 12,21 | 40,85 | 49,18   |
| 300x225        | 67,72  | 12,21 | 38,34 | 49,59   |
| 375x225        | 72,23  | 13,98 | 43,34 | 54,18   |
| 450x225        | 76,74  | 15,41 | 48,76 | 58,76   |
| 525x225        | 81,26  | 17,30 | 54,18 | 62,93   |
| 375x300        | 77,87  | 18,01 | 45,85 | 59,59   |
| 450x300        | 85,77  | 19,32 | 51,26 | 64,18   |
| 525x300        | 97,06  | 21,33 | 57,10 | 70,38   |
| 600x300        | 106,09 | 24,42 | 62,93 | 72,93   |
| 450x375        | 98,19  | 22,52 | 54,18 | 70,01   |
| 600x375        | 109,47 | 28,20 | 65,85 | 79,19   |
| 600x450        | 125,27 | 37,21 | 69,19 | 85,44   |

### Diffusore AQ 3/ AQ 7



| Dimensioni BxA | AQ3-AQ7 € | SC €  | PLE € | PLE-I € |
|----------------|-----------|-------|-------|---------|
| 150x150        | 54,45     | 9,01  | 26,25 | 34,59   |
| 225x225        | 59,36     | 10,32 | 33,76 | 44,18   |
| 300x300        | 70,99     | 16,71 | 40,43 | 54,59   |
| 375x375        | 88,71     | 20,56 | 48,34 | 65,01   |
| 450x450        | 102,82    | 25,72 | 56,68 | 75,43   |
| 525x525        | 125,44    | 37,27 | 65,85 | 86,26   |
| 600x600        | 144,46    | 41,13 | 75,43 | 94,52   |

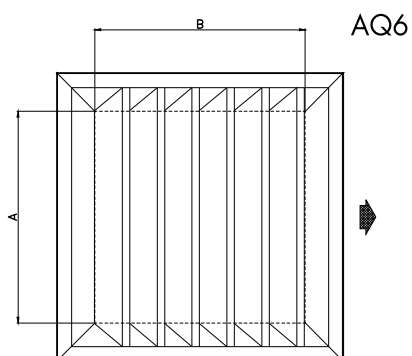
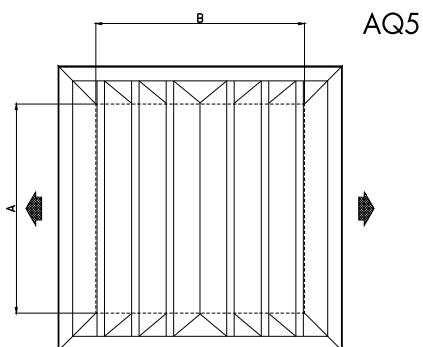
### Diffusore AQ 4



| Dimensioni BxA | AQ4 €  | SC €  | PLE € | PLE-I € |
|----------------|--------|-------|-------|---------|
| 225x150        | 63,20  | 10,32 | 31,67 | 39,59   |
| 300x150        | 64,33  | 10,92 | 36,25 | 44,90   |
| 375x150        | 71,10  | 12,21 | 40,85 | 49,18   |
| 300x225        | 73,36  | 12,21 | 38,34 | 49,59   |
| 375x225        | 77,87  | 13,98 | 43,34 | 54,18   |
| 450x225        | 80,13  | 15,41 | 48,76 | 58,76   |
| 525x225        | 83,52  | 17,30 | 54,18 | 62,63   |
| 375x300        | 82,39  | 18,01 | 45,85 | 59,59   |
| 450x300        | 86,90  | 19,32 | 51,26 | 64,18   |
| 525x300        | 97,06  | 21,33 | 57,10 | 70,38   |
| 600x300        | 102,70 | 24,42 | 62,93 | 72,93   |
| 450x375        | 99,32  | 22,52 | 54,18 | 70,01   |
| 600x375        | 121,89 | 28,20 | 65,85 | 79,19   |
| 600x450        | 141,08 | 37,21 | 69,19 | 85,44   |

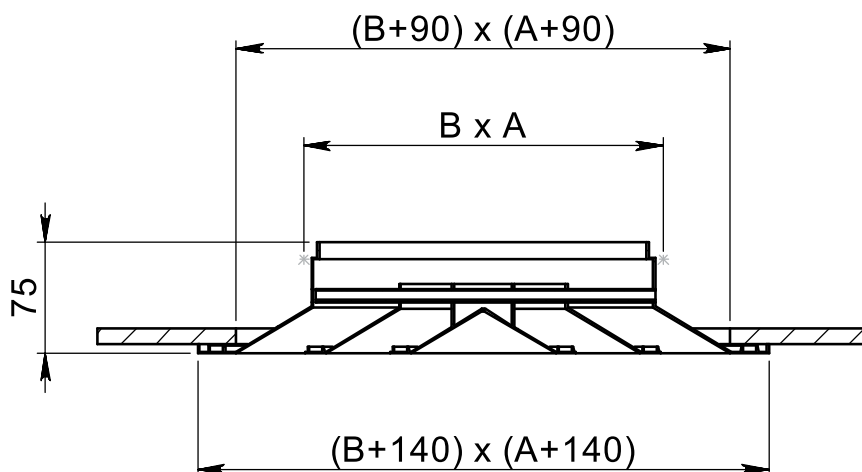


### DIFFUSORE AQ5/AQ6



| Dimensioni BxA | AQ5-AQ6 € | SC €  | PLE € | PLE-I € |
|----------------|-----------|-------|-------|---------|
| 150x150        | 44,02     | 9,01  | 26,25 | 34,59   |
| 225x225        | 48,98     | 10,32 | 33,76 | 44,18   |
| 300x300        | 52,65     | 16,71 | 40,43 | 54,59   |
| 375x375        | 62,30     | 20,56 | 48,34 | 65,01   |
| 450x450        | 77,08     | 25,72 | 56,68 | 75,43   |
| 525x525        | 93,00     | 37,27 | 65,85 | 86,26   |
| 600x600        | 122,40    | 41,13 | 75,43 | 97,52   |

Dimensioni in mm





## DCF

### Descrizione

Diffusori circolari a coni fissi con serranda di regolazione integrata. Ideali all'utilizzo sia in aspirazione che in mandata, altezza d'installazione 2,5-3,5m.

### Materiale

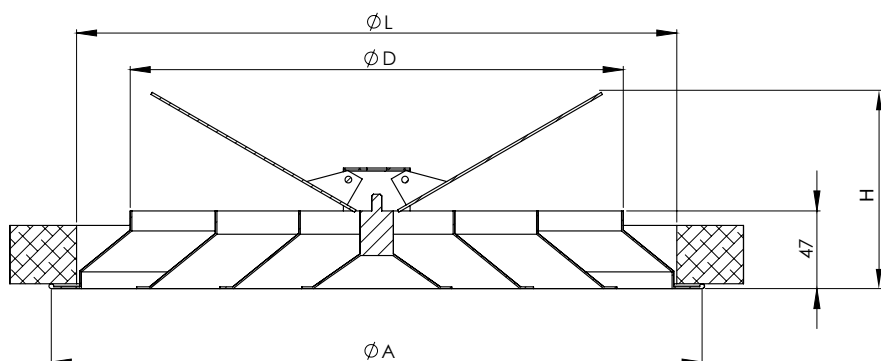
Alluminio con verniciatura standard Bianco RAL 9016

### Accessori

Connettore per tubo flessibile. Sigla CONN



## Diffusori a coni fissi



| Dimensioni | DCF € | CONN € |
|------------|-------|--------|
| Ø 150*     | 19,54 | 8,11   |
| Ø 200*     | 27,42 | 9,07   |
| Ø 250*     | 38,10 | 10,01  |
| Ø 300*     | 49,90 | 11,00  |
| Ø 350*     | 59,90 | 26,00  |

\*Prodotto in pronta consegna salvo venduto

| Dimensioni | Ø A (mm) | Ø D (mm) | Ø L (mm) | H (mm) |
|------------|----------|----------|----------|--------|
| Ø 150      | 257      | 149      | 225      | 126    |
| Ø 200      | 307      | 199      | 275      | 152    |
| Ø 250      | 357      | 249      | 325      | 170    |
| Ø 300      | 407      | 299      | 375      | 200    |
| Ø 350      | 457      | 349      | 425      | 230    |



### DCP

#### Descrizione

Diffusori a coni regolabili a mezzo di vite micrometrica

#### Materiale

Cono esterno in alluminio verniciato a polveri epossidiche. Cono centrale, vite e razzetta di sostegno in materiale plastico in classe VO. Finitura in RAL 9010 Sigla DCP Ø

#### Accessori

Plenum. Sigla PLE

Plenum isolato. Sigla PLE-I

Serranda su plenum. Sigla SE PLE

Serranda di taratura: SCF

Equalizzatore p/plenum: EQ PLE

KIT DI FISSAGGIO P/CARTONGESSO



### VARIANTI

#### DCPQ

Diffusori a coni regolabili, a mezzo di vite micrometrica, realizzati su pannello 596x596

#### DCPS

Diffusori a coni regolabili a mezzo di vite micrometrica, completi di serranda di taratura regolabile tramite il cono centrale.

#### DCPSQ

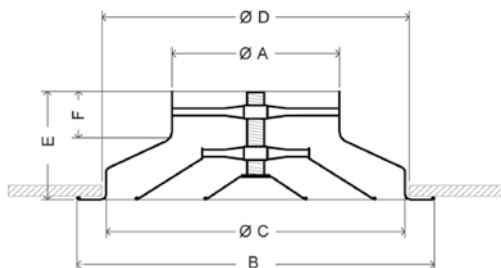
Diffusori a coni regolabili a mezzo di vite micrometrica, realizzati su pannello 596x596, completi di serranda di taratura regolabile tramite il cono centrale.

#### DCT

Diffusori a coni regolabili, completamente in metallo. La regolazione avviene per mezzo di vite micrometrica, con regolatore termostatico di posizione

#### DCTQ

Diffusori a coni regolabili, completamente in metallo. La regolazione avviene per mezzo di vite micrometrica, realizzati su pannello 596x596, con regolatore termostatico di posizione.



| Modello | ØA (mm) | ØB (mm) | ØC (mm) | ØD (mm) | E (mm) | F (mm) |
|---------|---------|---------|---------|---------|--------|--------|
| DCP 100 | 98      | 230     | 194     | 198     | 75     | 30     |
| DCP 150 | 148     | 335     | 280     | 288     | 105    | 45     |
| DCP 160 | 157     | 335     | 280     | 288     | 105    | 45     |
| DCP 200 | 198     | 423     | 360     | 370     | 118    | 48     |
| DCP 250 | 248     | 517     | 445     | 461     | 130    | 48     |
| DCP 300 | 298     | 640     | 560     | 576     | 146    | 48     |
| DCP 315 | 313     | 640     | 560     | 576     | 146    | 48     |





| Dimensioni | DCP €  | DCPQ € | DCPS € | DCPSQ € | DCT €  | DCTQ € |
|------------|--------|--------|--------|---------|--------|--------|
| Ø 100      | 36,06* | 49,74* | -      | -       | -      | -      |
| Ø 150      | 37,08* | 50,74* | -      | -       | -      | -      |
| Ø 160      | 39,99  | 53,12  | 49,14  | 59,13   | 131,83 | 147,74 |
| Ø 200      | 46,82* | 58,42* | 56,49  | 65,37   | 142,60 | 155,30 |
| Ø 250      | 58,49* | 71,16* | 69,27  | 79,32   | 163,26 | 177,22 |
| Ø 300      | 72,65  | 82,13  | -      | -       | -      | -      |
| Ø 315      | 72,85  | 87,61  | 89,19  | 93,57   | 217,04 | 234,58 |
| Ø 355      | -      | -      | -      | -       | 264,32 | -      |
| Ø 400      | -      | -      | -      | -       | 309,58 | -      |
| Ø 450      | -      | -      | -      | -       | 315,09 | -      |
| Ø 500      | -      | -      | -      | -       | 370,06 | -      |

\*Prodotto in pronta consegna salvo venduto

| Dimensioni | SCF € | PLE € | PLE I € | SE PLE € | EQ PLE € | Kit di fissaggio P/cartongesso |
|------------|-------|-------|---------|----------|----------|--------------------------------|
| Ø 100      | 14,97 | 32,18 | 35,74   | 9,54     | 11,52    | -                              |
| Ø 150      | 17,00 | 34,58 | 40,40   | 9,54     | 11,82    | 12,30                          |
| Ø 160      | 17,00 | 34,58 | 40,40   | 9,54     | 11,82    | 12,30                          |
| Ø 200      | 17,95 | 37,02 | 45,48   | 9,54     | 12,39    | 12,30                          |
| Ø 250      | 20,81 | 45,24 | 56,76   | 10,32    | 12,39    | 12,30                          |
| Ø 300      | 24,85 | 63,41 | 76,26   | 12,69    | 14,10    | 12,30                          |
| Ø 315      | 24,70 | 65,04 | 79,56   | 12,69    | 14,10    | -                              |
| Ø 350      | -     | -     | -       | -        | -        | -                              |
| Ø 400      | -     | -     | -       | -        | -        | -                              |
| Ø 450      | -     | -     | -       | -        | -        | -                              |
| Ø 500      | -     | -     | -       | -        | -        | -                              |



DGVS

### Descrizione

Diffusore a geometria variabile con alette orientabili simultaneamente (tramite ingranaggi in nylon) con comando manuale ed equalizzatore in maglia forata.

### Materiale

Campana in alluminio e alette in acciaio. Finitura con verniciatura a polveri epossidiche colore bianco RAL 9010

### Sigla

DGVS Ø

### Accessori

Plenum: PLE

Plenum isolato: PLE-I

serranda su plenum: SE PLE

Equalizzatore su plenum: EQ PLE



## VARIANTI

### DGVSQ

Diffusore in alluminio a geometria variabile con alette in acciaio orientabili simultaneamente (tramite ingranaggi in nylon) con comando manuale ed equalizzatore in maglia forata, montato su pannello quadrato 596x596. Finitura RAL 9010

### DGVPS

Diffusore in alluminio a geometria variabile con alette in nylon orientabili simultaneamente (tramite ingranaggi in nylon) con comando manuale ed equalizzatore in maglia forata. Finitura RAL 9010

### DGVPSQ

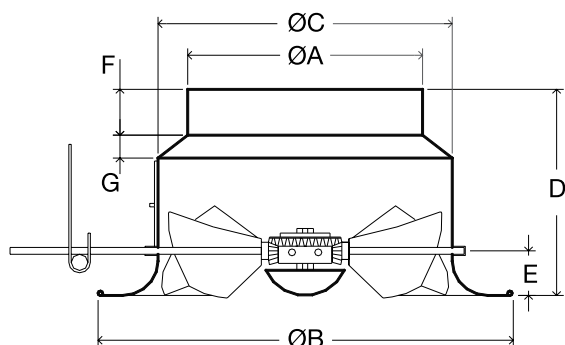
Diffusore in alluminio a geometria variabile con alette in nylon orientabili simultaneamente (tramite ingranaggi in nylon) con comando manuale ed equalizzatore in maglia forata, montato su pannello quadrato 596x596. Finitura RAL 9010

### DGVT

Diffusore in alluminio a geometria variabile con alette in acciaio orientabili simultaneamente tramite attuatore termostatico. Finitura RAL 9010

### DGVTQ

Diffusore in alluminio a geometria variabile con alette in acciaio orientabili simultaneamente tramite attuatore termostatico. Montato su pannello quadrato 596x596 Finitura RAL 9010



| DGVS     | ØA (mm) | ØB (mm) | ØC (mm) | D (mm) | E (mm) | F (mm) | G (mm) |
|----------|---------|---------|---------|--------|--------|--------|--------|
| DGVS 200 | 198     | 350     | 248     | 180    | 50     | 40     | 20     |
| DGVS 250 | 248     | 400     | 298     | 205    | 55     | 40     | 30     |
| DGVS 315 | 313     | 500     | 398     | 230    | 65     | 40     | 30     |
| DGVS 400 | 398     | 615     | 465     | 270    | 65     | 60     | 45     |
| DGVS 500 | 498     | 780     | 595     | 320    | 85     | 60     | 35     |
| DGVS 630 | 628     | 935     | 665     | 390    | 125    | 80     | 25     |



| Dimensioni | DGVS € | DGVSQ € | DGVPS € | DGVPSQ € | DGVT € |
|------------|--------|---------|---------|----------|--------|
| Ø 200      | 156,60 | 202,41  | 115,89  | 155,91   | 438,04 |
| Ø 250      | 165,66 | 210,00  | 124,17  | 164,16   | 445,16 |
| Ø 315      | 188,23 | 243,09  | 155,22  | 189,00   | 472,19 |
| Ø 400      | 221,91 | -       | 182,79  | -        | 568,20 |
| Ø 500      | 275,92 | -       | 238,89  | -        | 701,16 |
| Ø 630      | 342,41 | -       | 310,41  | -        | 777,96 |

| Dimensioni | DGVTQ €     | PLE €  | PLE-I € | SE PLE € | EQ PLE € |
|------------|-------------|--------|---------|----------|----------|
| Ø 200      | a richiesta | 37,02  | 45,48   | 9,51     | 12,39    |
| Ø 250      | a richiesta | 45,24  | 56,76   | 10,32    | 12,39    |
| Ø 315      | a richiesta | 65,04  | 79,56   | 12,69    | 14,10    |
| Ø 400      | -           | 80,55  | 98,13   | 13,74    | 15,87    |
| Ø 500      | -           | 124,65 | 147,48  | 16,38    | 17,62    |
| Ø 630      | -           | 160,74 | 189,60  | 18,12    | 22,92    |



### DGF

#### Descrizione

Diffusore, su base quadrata, a geometria fissa.

#### Materiale

Acciaio verniciato a polveri epossidiche.  
Colore bianco RAL 9010

#### Sigla

DGF Ø

#### Accessori

Plenum: **PLE**

Plenum isolato: **PLE-I**

Serranda su plenum: **SE PLE**

Equalizzatore su plenum: **EQ PLE**

Raccordo P/Tube c/rete equalizzatrice: **RE**

Serranda a Farfalle P/Raccordo: **SCF**

Vite P/Fissaggio centrale: **V** - Ponticello P/Fissaggio centrale: **P**



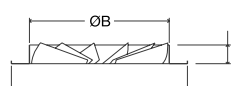
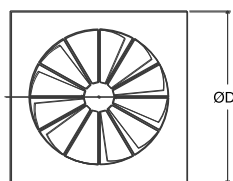
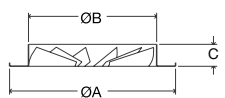
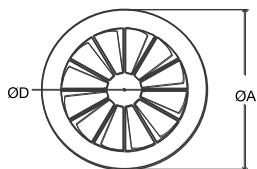
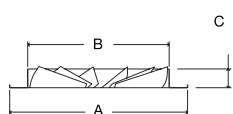
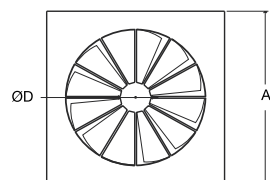
### VARIANTI

#### DGFR

Diffusore circolare a geometria fissa.

#### DGFQ

Diffusore, su base quadrata 596x596, a geometria fissa.



| DGF | A (mm) | B (mm) | C (mm) | D (mm) |
|-----|--------|--------|--------|--------|
| 125 | 171    | 122    | 55     | 28     |
| 160 | 214    | 157    | 55     | 50     |
| 200 | 264    | 197    | 55     | 50     |
| 250 | 326    | 247    | 55     | 65     |
| 315 | 404    | 312    | 55     | 87     |
| 355 | 448    | 353    | 67     | 87     |
| 400 | 500    | 397    | 55     | 87     |

| DGFR | A (mm) | B (mm) | C (mm) | D (mm) |
|------|--------|--------|--------|--------|
| 125  | 171    | 122    | 55     | 28     |
| 160  | 214    | 157    | 55     | 50     |
| 200  | 264    | 197    | 55     | 50     |
| 250  | 326    | 247    | 55     | 65     |
| 315  | 404    | 312    | 55     | 87     |
| 355  | 448    | 353    | 67     | 87     |
| 400  | 500    | 397    | 55     | 87     |

| DGFQ | B (mm) | C (mm) | D (mm) |
|------|--------|--------|--------|
| 125  | 122    | 55     | 28     |
| 160  | 157    | 55     | 50     |
| 200  | 197    | 55     | 50     |
| 250  | 247    | 55     | 65     |
| 315  | 312    | 55     | 87     |
| 355  | 353    | 67     | 87     |
| 400  | 397    | 55     | 87     |



| Dimensioni | DGF € | DGFR € | DGFQ € | RE €  | SCF € |
|------------|-------|--------|--------|-------|-------|
| 125        | 8,73  | 20,60  | 53,63  | 14,44 | 15,89 |
| 160        | 23,07 | 25,38  | 57,99  | 16,03 | 17,17 |
| 200        | 30,46 | 33,51  | 65,36  | 18,02 | 18,02 |
| 250        | 37,04 | 40,75  | 72,33  | 18,73 | 19,04 |
| 315        | 46,16 | 50,79  | 81,05  | 21,36 | 19,04 |
| 355        | 55,43 | 63,12  | 90,41  | 27,13 | 22,06 |
| 400        | 65,03 | 71,54  | 99,93  | 28,25 | 22,06 |

| Dimensioni | PLE € | PLE I € | SE PLE € | EQ PLE € | V    | P    |
|------------|-------|---------|----------|----------|------|------|
| 125        | 32,63 | 39,19   | 10,30    | 11,66    | 1,63 | 1,18 |
| 160        | 33,95 | 40,52   | 10,30    | 11,81    |      |      |
| 200        | 37,03 | 45,47   | 10,30    | 12,38    |      |      |
| 250        | 45,25 | 56,77   | 11,15    | 12,38    |      |      |
| 315        | 65,03 | 79,55   | 13,73    | 12,69    |      |      |
| 355        | 71,16 | 87,27   | 14,43    | 14,93    |      |      |
| 400        | 80,56 | 98,13   | 14,87    | 15,87    |      |      |



### DGFB

#### Descrizione

Diffusore, su base quadrata, a geometria fissa, con spigoli arrotondati

#### Materiale

Acciaio verniciato a polveri epossidiche.

Colore bianco RAL 9010

#### Sigla

DGFB Ø

#### Accessori

Plenum: PLE

Plenum isolato: PLE-I

Serranda su plenum: SE PLE

Equalizzatore su plenum: EQ PLE

Raccordo P/Tubo c/rete equalizzatrice: RE

Serranda a Farfalle P/Raccordo: SCF

Vite P/Fissaggio centrale: V - Ponticello P/Fissaggio centrale: P



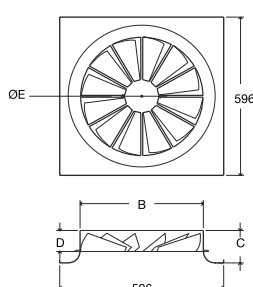
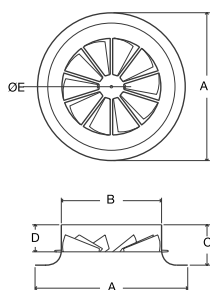
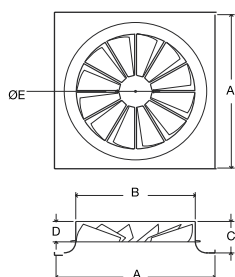
### VARIANTI

#### DGFBR

Diffusore circolare a geometria fissa con spigoli arrotondati

#### DGFBQ

Diffusore, su base quadrata 596x596, a geometria fissa con spigoli arrotondati



| DGFB | A (mm) | B (mm) | C (mm) | D (mm) | E (mm) |
|------|--------|--------|--------|--------|--------|
| 125  | 225    | 122    | 82     | 55     | 28     |
| 160  | 250    | 157    | 82     | 55     | 50     |
| 200  | 300    | 197    | 82     | 55     | 50     |
| 250  | 350    | 247    | 85     | 55     | 65     |
| 315  | 415    | 312    | 85     | 55     | 87     |

| DGFBR | A (mm) | B (mm) | C (mm) | D (mm) | E (mm) |
|-------|--------|--------|--------|--------|--------|
| 125   | 223    | 122    | 82     | 55     | 28     |
| 160   | 250    | 157    | 82     | 55     | 50     |
| 200   | 300    | 197    | 82     | 55     | 50     |
| 250   | 350    | 247    | 85     | 55     | 65     |
| 315   | 415    | 312    | 85     | 55     | 87     |
| 355   | 445    | 353    | 103    | 55     | 90     |
| 400   | 520    | 398    | 107    | 55     | 95     |

| DGFBQ | B (mm) | C (mm) | D (mm) | E (mm) |
|-------|--------|--------|--------|--------|
| 125   | 122    | 82     | 55     | 28     |
| 160   | 157    | 82     | 55     | 50     |
| 200   | 167    | 82     | 55     | 50     |
| 250   | 247    | 85     | 55     | 65     |
| 315   | 312    | 85     | 55     | 87     |
| 355   | 353    | 103    | 55     | 90     |
| 400   | 398    | 107    | 55     | 95     |





| Dimensioni | DGFB € | DGFBR € | DGFBQ € | RE €  | SCF € |
|------------|--------|---------|---------|-------|-------|
| 125        | 24,69  | 22,47   | 60,02   | 14,44 | 15,89 |
| 160        | 31,73  | 27,68   | 67,08   | 16,03 | 17,17 |
| 200        | 41,97  | 36,56   | 77,29   | 18,02 | 18,02 |
| 250        | 51,13  | 44,41   | 86,45   | 18,73 | 19,04 |
| 315        | 63,72  | 55,43   | 99,04   | 21,36 | 19,04 |
| 355        | -      | 65,56   | 101,51  | 27,13 | 22,06 |
| 400        | -      | 72,50   | 106,92  | 28,25 | 22,06 |

| Dimensioni | PLE € | PLE I € | SE PLE € | EQ PLE € | V    | P    |
|------------|-------|---------|----------|----------|------|------|
| 125        | 32,63 | 39,19   | 10,30    | 11,66    | 1,63 | 1,18 |
| 160        | 33,95 | 40,52   | 10,30    | 11,81    |      |      |
| 200        | 37,03 | 45,47   | 10,30    | 12,38    |      |      |
| 250        | 45,25 | 56,77   | 11,15    | 12,38    |      |      |
| 315        | 65,03 | 79,55   | 13,73    | 12,69    |      |      |
| 355        | 71,16 | 87,27   | 14,43    | 14,93    |      |      |
| 400        | 80,56 | 98,13   | 14,87    | 15,87    |      |      |



### DDR

#### Descrizione

Diffusori ad effetto elicoidale con deflettori regolabili posizionati a croce. Ideali per installazioni dove si richiede una notevole capacità d'induzione per altezze fino a 4m. Fissaggio tramite viti laterali o vite centrale. Possono essere usati anche in ripresa eliminando i deflettori.

#### Materiale

Pannello in acciaio con verniciatura standard Bianco RAL 9010. Deflettori in materiale plastico nero.

#### Sigla

DDR1 Ø

#### Accessori

Plenum: PLE

Plenum isolato: PLE-I

Serranda su plenum: SE PLE

Equalizzatore su plenum: EQ PLE

DDR



### VARIANTI

#### DDR2

Diffusori ad effetto elicoidale con deflettori regolabili posizionati a elica.

#### DDR12

Diffusori ad effetto elicoidale con deflettori regolabili posizionati a elica allungata.

#### DDRQ1

Diffusori ad effetto elicoidale, su piastra quadrata, con deflettori regolabili posizionati a croce.

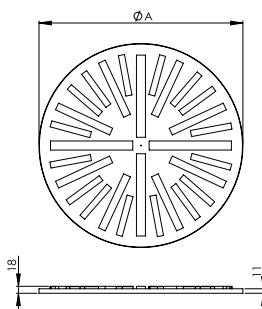
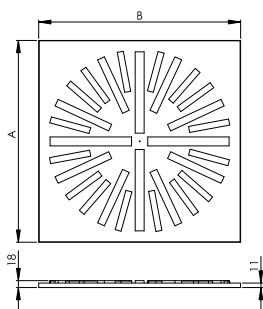
#### DDRQ2

Diffusori ad effetto elicoidale, su piastra quadrata, con deflettori regolabili posizionati a elica.

#### DDRQ12

Diffusori ad effetto elicoidale, su piastra quadrata, con deflettori regolabili posizionati a elica allungata.

DDRQ



| Modello DDRQ | A (mm) | B (mm) |
|--------------|--------|--------|
| 300          | 296    | 296    |
| 400          | 396    | 396    |
| 500          | 496    | 496    |
| 600          | 596    | 596    |
| 625          | 621    | 621    |
| 800          | 796    | 796    |

| Modello DDR | ØA (mm) |
|-------------|---------|
| 300         | 297     |
| 400         | 397     |
| 500         | 497     |
| 600         | 597     |
| 625         | 622     |
| 800         | 797     |



### DDR

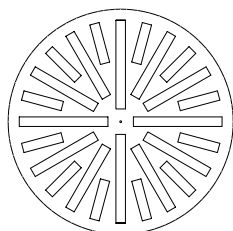
| Ø   | DDR 1 € | DDR 2 € | DDR 12 € | PLE € | PLE 1 € | SE PLE € | EQ PLE € |
|-----|---------|---------|----------|-------|---------|----------|----------|
| 300 | 26,75   | 26,75   | -        | 28,88 | 43,31   | 8,61     | 7,17     |
| 400 | 30,27   | 30,27   | -        | 33,01 | 56,25   | 8,61     | 7,89     |
| 500 | 47,98   | 42,23   | -        | 36,93 | 64,26   | 8,61     | 10,05    |
| 600 | 57,77   | 51,72   | 58,06    | 42,43 | 83,56   | 9,32     | 12,90    |
| 625 | 59,22   | 53,87   | 60,78    | 44,01 | 87,56   | 9,32     | 12,90    |
| 800 | 96,32   | 96,32   | -        | 56,84 | 108,77  | 11,49    | 20,08    |

| Dimensioni | DDRQ 1 € | DDRQ 1 su base 600x600 € | DDRQ 2 € | DDRQ 3 € | DDRQ 3 su base 600x600 € |
|------------|----------|--------------------------|----------|----------|--------------------------|
| 300x300    | 25,48    | 32,18                    | -        | 25,48    | 33,72                    |
| 400x400    | 28,84    | 35,54                    | 49,84    | 28,84    | 36,88                    |
| 500x500    | 48,05    | 48,06                    | 64,66    | 40,23    | 49,88                    |
| 600x600    | 57,60    | -                        | 79,19    | 50,21    | -                        |
| 625x625    | 57,99    | -                        | -        | 51,31    | -                        |
| 800x800    | 93,86    | -                        | -        | 93,86    | -                        |

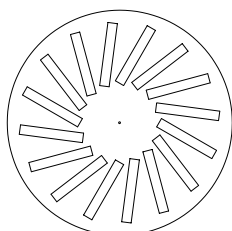
| Dimensioni | PLE per DDRQ € | PLE-I per DDRQ € | SE PLE € | EQ PLE € |
|------------|----------------|------------------|----------|----------|
| 300x300    | 26,48          | 40,80            | 8,21     | 6,51     |
| 400x400    | 31,45          | 53,58            | 8,21     | 7,17     |
| 500x500    | 35,49          | 61,53            | 8,21     | 9,11     |
| 600x600    | 41,12          | 75,32            | 8,89     | 12,07    |
| 625x625    | 43,01          | 78,16            | 8,89     | 12,07    |
| 800x800    | 56,84          | 106,30           | 10,94    | 18,22    |

| Dimensioni | PLE per DDR € | PLE-I per DDR € |
|------------|---------------|-----------------|
| 300x300    | 28,88         | 43,31           |
| 400x400    | 33,01         | 56,25           |
| 500x500    | 36,93         | 64,26           |
| 600x600    | 42,43         | 83,56           |
| 625x625    | 44,01         | 87,56           |
| 800x800    | 56,84         | 108,77          |

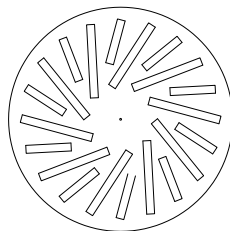
DDR1



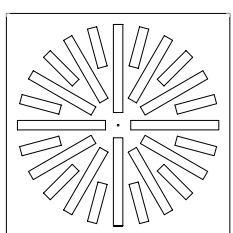
DDR2



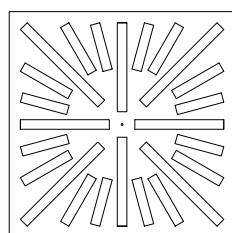
DDR12



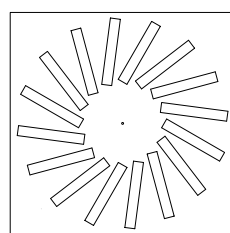
DDRQ 1



DDRQ 2



DDRQ 3



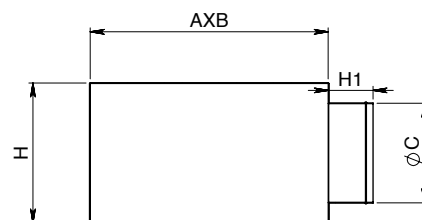
# DIFFUSIONE

DIFFUSIONE ARIA

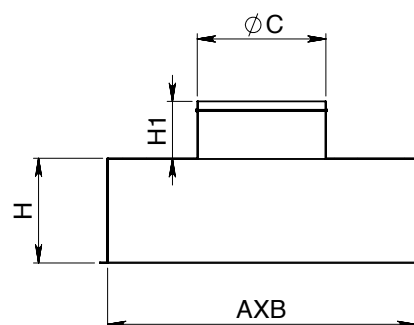


DDR/PLENUM

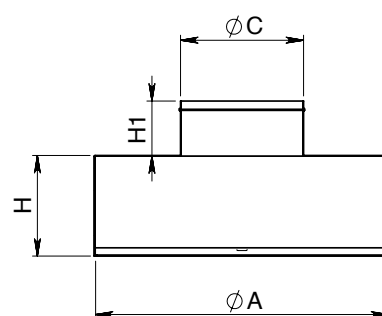
| DDRQ | AxB     | H   | H1  | Ø C |
|------|---------|-----|-----|-----|
| 300  | 291x291 | 245 | 110 | 146 |
| 400  | 391x391 | 295 | 110 | 196 |
| 500  | 491x491 | 295 | 110 | 196 |
| 600  | 591x591 | 345 | 110 | 246 |
| 625  | 621x621 | 345 | 110 | 246 |
| 800  | 791x791 | 395 | 110 | 296 |



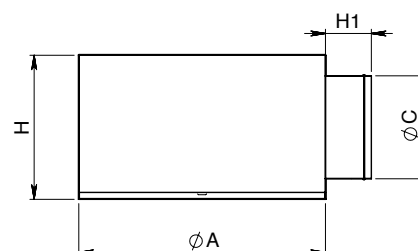
| DDRQ | AxB     | H   | H1  | Ø C |
|------|---------|-----|-----|-----|
| 300  | 291x291 | 150 | 110 | 146 |
| 400  | 391x391 | 200 | 110 | 196 |
| 500  | 491x491 | 200 | 110 | 196 |
| 600  | 591x591 | 200 | 110 | 246 |
| 625  | 621x621 | 200 | 110 | 246 |
| 800  | 791x791 | 200 | 110 | 296 |



| DDR | Ø A | H   | H1 | Ø C |
|-----|-----|-----|----|-----|
| 300 | 291 | 245 | 40 | 146 |
| 400 | 391 | 295 | 40 | 196 |
| 500 | 491 | 295 | 40 | 196 |
| 600 | 591 | 345 | 40 | 246 |
| 625 | 621 | 345 | 40 | 246 |
| 800 | 791 | 395 | 40 | 296 |



| DDR-2 | Ø A | H   | H1  | Ø C |
|-------|-----|-----|-----|-----|
| 300   | 291 | 150 | 110 | 146 |
| 400   | 391 | 200 | 110 | 196 |
| 500   | 491 | 200 | 110 | 196 |
| 600   | 591 | 200 | 110 | 246 |
| 625   | 621 | 200 | 110 | 246 |
| 800   | 791 | 200 | 110 | 296 |





### DIM

#### Descrizione

Diffusori a soffitto ad impulso

#### Materiale

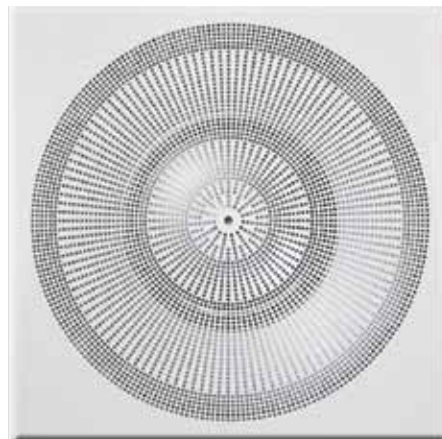
Piastra frontale in acciaio verniciato RAL 9010.  
Campana in alluminio verniciato nero RAL 9005.

#### Sigla

DIM Ø

#### Accessori

Plenum: PLE



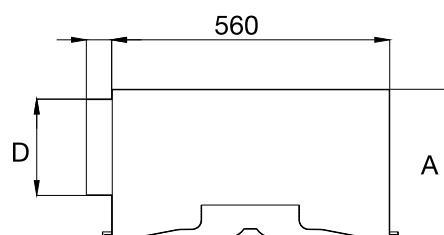
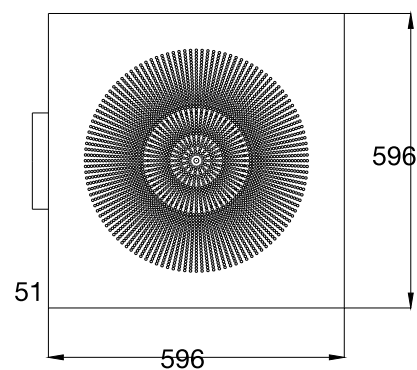
### VARIANTI

#### DIML Ø

Diffusori a soffitto ad impulso completi di lampade LED

| Dimensioni Ø | DIM €  | PLE € |
|--------------|--------|-------|
| 125          | 184,97 | 46,37 |
| 160          | 204,75 | 46,37 |
| 200          | 241,67 | 46,37 |
| 250          | 275,91 | 46,37 |

| Modello | H (mm) | D (mm) |
|---------|--------|--------|
| DIM 125 | 123    | 230    |
| DIM 160 | 155    | 260    |
| DIM 200 | 195    | 300    |
| DIM 250 | 245    | 350    |





### DU

#### Descrizione

Diffusore ad ugello a lancio profondo, orientabile manualmente in ogni direzione con angolo limite di 30°

#### Materiale

Alluminio satinato naturale con primer trasparente

#### Sigla

DU Ø

#### Accessori

RTF: Raccordo per tubo flessibile

RCC: Raccordo per canale circolare

CDU: Coprighiera



### VARIANTI

#### DUT Ø

Diffusore ad ugello a lancio profondo, orientabile automaticamente tramite attuatore termostatico

#### DUM Ø

Diffusore ad ugello a lancio profondo predisposto per servomotore.

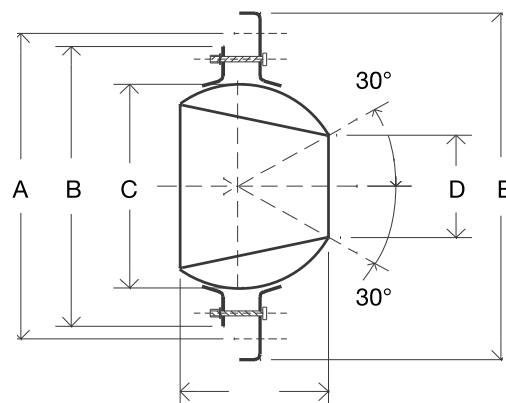
SU RICHIESTA

#### DUP

Microugelli DUP a lancio profondo montati a batteria su pannello metallico.



| Modello | Ø A (mm) | Ø B (mm) | Ø C (mm) | Ø D (mm) | Ø E (mm) | Ø F (mm) |
|---------|----------|----------|----------|----------|----------|----------|
| DU 40   | 119      | 109      | 80       | 40       | 135      | 56       |
| DU 50   | 148      | 132      | 102      | 50       | 166      | 78       |
| DU 80   | 220      | 203      | 160      | 80       | 245      | 131      |
| DU 110  | 266      | 246      | 200      | 110      | 285      | 144      |
| DU 150  | 368      | 350      | 300      | 150      | 387      | 233      |
| DU 200  | 472      | 448      | 400      | 200      | 485      | 308      |
| DU 230  | 472      | 448      | 400      | 230      | 485      | 308      |



| Ø   | DU €    | DUT €  | DUM €  | RTF € | RCC € | CDU € |
|-----|---------|--------|--------|-------|-------|-------|
| 40  | 59,85   | -      | -      | 17,91 | 39,15 | 29,25 |
| 50  | 63,18   | -      | -      | 17,91 | 40,02 | 29,25 |
| 80  | 66,36   | -      | -      | 19,14 | 38,25 | 29,94 |
| 110 | 92,06*  | -      | 223,20 | 28,74 | 47,31 | 30,66 |
| 150 | 122,92  | 492,82 | 282,31 | 32,43 | 58,20 | 31,32 |
| 200 | 192,27* | 576,99 | 241,91 | 42,23 | 79,83 | 37,41 |
| 230 | 149,64  | 529,67 | 299,25 | 42,23 | 84,60 | 37,41 |

\* Prodotto in pronta consegna salvo venduto



### VALVOLE

#### Descrizione

Valvole di ripresa aria in materiale plastico, completa di collarino di fissaggio

#### Materiali

Polipropilene bianco RAL 9010

#### Sigla

VRP Ø



### VARIANTI

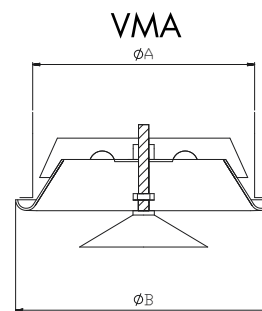
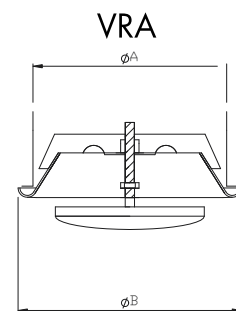
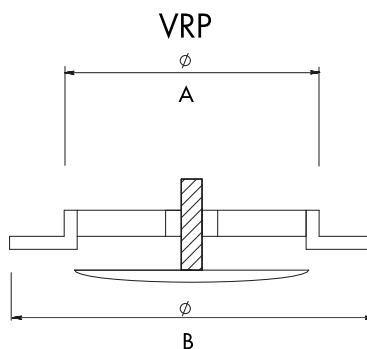
#### VRA

Valvola di ripresa in acciaio verniciato bianco RAL9010 con collarino di fissaggio

#### VMA

Valvola di mandata in acciaio verniciato bianco RAL9010 con collarino di fissaggio

| Ø   | VRP |     | VRA / VMA |     |
|-----|-----|-----|-----------|-----|
|     | A   | B   | A         | B   |
| 100 | 95  | 135 | 99        | 140 |
| 125 |     |     | 124       | 170 |
| 150 | 145 | 185 | 149       | 205 |
| 160 |     |     | 159       | 215 |
| 200 | 198 | 235 | 199       | 225 |



| Ø   | VRP €  | VRA €  | VMA €  |
|-----|--------|--------|--------|
| 100 | 7,35*  | 9,50*  | 9,50*  |
| 125 | -      | 12,50* | 12,50  |
| 150 | 9,03*  | 16,00* | 16,00* |
| 160 | -      | 17,50* | 17,50  |
| 200 | 14,40* | 22,50* | 22,50  |

\*Prodotto in pronta consegna salvo venduto





### TUBO FLESSIBILE

#### F10

Condotto flessibile realizzato con film di resine poliolefiniche addittivate e spirale in filo d'acciaio armonico.

#### F10 THERM

Condotto flessibile realizzato con film di resine poliolefiniche addittivate e spirale in filo di acciaio armonico. Rivestimento termoisolante in fibra di poliestere. Protezione esterna antivapore in resine poliolefiniche addittivate.

#### AL

Condotto flessibile realizzato con doppia parete di alluminio/poliestere e spirale in filo d'acciaio armonico.

#### AL THERM

Condotto flessibile realizzato con doppia parete di alluminio/poliestere e spirale in filo d'acciaio armonico. Rivestite termoisolante in filo di poliestere. Protezione esterna alluminio rinforzata.

| Ø   | F10 € | F10 THERM € |
|-----|-------|-------------|
| 80  | 1,98  | 5,54        |
| 102 | 2,01* | 5,65*       |
| 127 | 2,48* | 6,3*        |
| 152 | 2,77* | 7,05*       |
| 160 | 2,84* | 7,15*       |
| 180 | 3,20  | 8,35        |
| 203 | 3,70* | 9,30*       |
| 254 | 4,79* | 12,00*      |
| 305 | 5,97* | 14,40*      |
| 318 | 6,20  | 14,60       |
| 356 | 6,96  | 18,50       |
| 406 | 8,81  | 21,30       |
| 508 | -     | -           |

\*Prodotto in pronta consegna salvo venduto

| Ø   | A-L € | A-L THERM € |
|-----|-------|-------------|
| 80  | 1,49  | 4,36        |
| 102 | 1,65  | 5,20        |
| 127 | 1,78  | 5,97        |
| 152 | 2,00  | 6,70        |
| 160 | 2,10  | 6,93        |
| 180 | 2,54  | 8,09        |
| 203 | 2,77  | 8,22        |
| 254 | 3,93  | 10,07       |
| 305 | 4,75  | 11,81       |
| 318 | 4,88  | 12,00       |
| 356 | 6,60  | 16,00       |
| 406 | 7,79  | 17,82       |
| 508 | 11,95 | 24,39       |

| Ø                    | Fascetta stringitubo € |
|----------------------|------------------------|
| 160 - 180 - 203      | 0,60                   |
| 80 - 102 - 127 - 152 | 0,45                   |





### TUBO FLESSIBILE ESTENSIBILE IN ALLUMINIO

#### ALU-FLEX

Condotto flessibile mono parete realizzato con nastro in lega di alluminio avente uno spessore 0,12 mm, resistente a temperature oltre i 280°C e con punte fino a 300°C.

Viene fornito in pezzi compressi da 0,90 mt ed estensibili fino a 3 mt.

A richiesta vengono forniti anche i manicotti di giunzione in alluminio e relative fascette in acciaio

| Ø   | ALU-FLEX Mt/ x | Tronchetto giunzione Mt/ € |
|-----|----------------|----------------------------|
| 80  | 3,30           | 6,10                       |
| 100 | 4,20*          | 6,10                       |
| 125 | 4,70*          | 8,20                       |
| 150 | 6,10*          | 10,80                      |
| 200 | 8,20*          | 12,30                      |
| 250 | 10,90*         | 22,40                      |
| 300 | 14,30*         | 26,20                      |

\*Prodotto in pronta consegna salvo venduto

| Ø      | Fascetta stringitubo € |
|--------|------------------------|
| 60-170 | 1,65                   |
| 60-325 | 2,30                   |





**BMI/VO**

### Descrizione

Bocchetta di mandata industriale a doppio ordine di alette. Anteriori parallele al lato A, posteriore parallele al lato B. Alette con passo 50 mm indipendenti ed orientabili singolarmente.

### Materiale

Lamiera zincata

### Accessori

Serranda a contrasto con apertura a cacciavite. Sigla SC  
Controtelaio a murare in lamiera zincata. Sigla CT



## VARIANTI

### BMI/OV

Bocchetta di mandata industriale a doppio ordine di alette. Anteriori parallele al lato B, posteriore parallele al lato A. Prezzo come BMI/VO

### BMI/V

Bocchetta di mandata industriale a singolo ordine di alette. Alette parallele al lato A.

### BMI/O

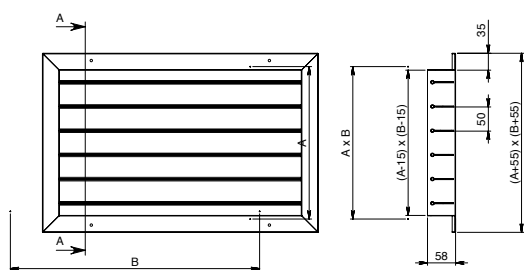
Bocchetta di mandata industriale a singolo ordine di alette. Alette parallele al lato B.

### Prezzo

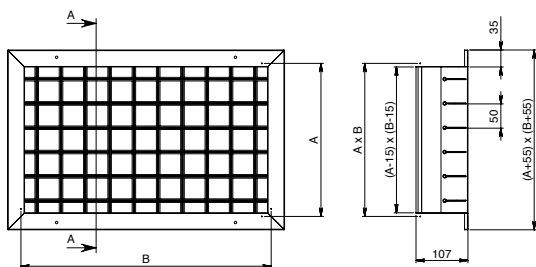
Per RAL 7035, RAL 9010, RAL 9016 +15%

Per altri RAL richiedere offerta

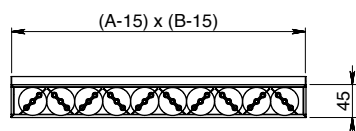
## BMIO



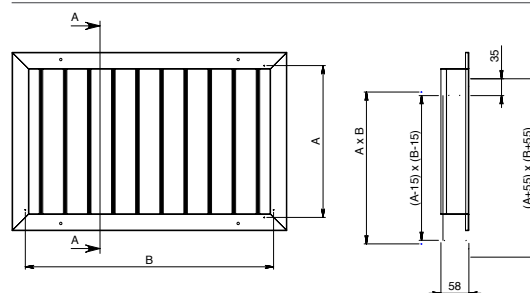
## BMIOV



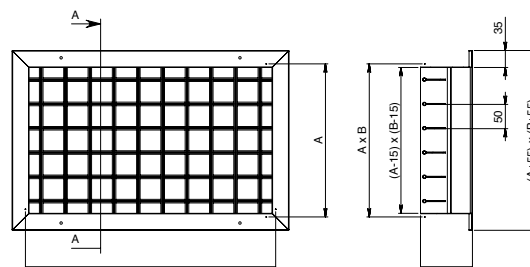
## SC



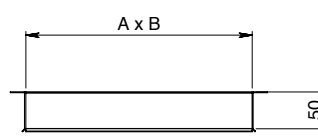
## BMIV



## BMIVO



## CT



| Dimensioni BxA mm | BMI-V € | BMI-O € | BMI-VO BMI-OV € | SC €  | CT €  |
|-------------------|---------|---------|-----------------|-------|-------|
| 500x200           | 36,67   | 31,43   | 49,77           | 17,99 | 21,34 |
| 600x200           | 37,98   | 32,74   | 51,08           | 20,57 | 25,26 |
| 700x200           | 39,29   | 34,05   | 52,39           | 22,81 | 28,94 |
| 800x200           | 41,91   | 36,67   | 55,01           | 25,07 | 29,44 |
| 900x200           | 43,91   | 38,31   | 59,84           | 26,35 | 30,78 |
| 1000x200          | 46,5    | 42,31   | 66,27           | 27,64 | 31,57 |
| 1200x200          | 54,26   | 46,28   | 71,81           | 30,19 | 33,81 |
| 1400x200          | 63,31   | 53,99   | 83,79           | 35,22 | 39,44 |
| 1800x200          | 81,39   | 69,42   | 107,73          | 39,84 | 38,24 |
| 500x300           | 40,6    | 35,36   | 53,7            | 22,49 | 23,01 |
| 600x300           | 44,73   | 39,04   | 60,99           | 24,42 | 26,58 |
| 700x300           | 50,02   | 43,11   | 67,09           | 27    | 30,13 |
| 800x300           | 55,3    | 47,16   | 73,18           | 29,57 | 30,82 |
| 900x300           | 60,59   | 51,64   | 78,87           | 32,46 | 31,87 |
| 1000x300          | 65,86   | 56,12   | 84,56           | 35,35 | 33,66 |
| 1200x300          | 75,27   | 65,05   | 95,14           | 41,13 | 35,81 |
| 1400x300          | 84,26   | 75,89   | 100,18          | 48    | 41,77 |
| 1500x300          | 90,27   | 81,32   | 107,34          | 51,43 | 40,55 |
| 1800x300          | 108,32  | 97,58   | 128,81          | 59,76 | 57,36 |
| 500x400           | 50,43   | 45,58   | 67,58           | 27,96 | 30,13 |
| 600x400           | 55,3    | 48,8    | 73,18           | 29,57 | 31,19 |
| 700x400           | 61,4    | 54,07   | 80,11           | 31,22 | 33,66 |
| 800x400           | 67,5    | 59,38   | 87,02           | 35,99 | 37,17 |
| 900x400           | 74,41   | 64,65   | 94              | 39,2  | 38,98 |
| 1000x400          | 81,32   | 69,94   | 100,99          | 42,41 | 42,54 |
| 1200x400          | 92,71   | 80,51   | 117,11          | 50,76 | 51,02 |
| 1400x400          | 103,22  | 91,83   | 126,74          | 68,11 | 59,51 |
| 1500x400          | 110,59  | 98,39   | 135,79          | 75,83 | 63,75 |
| 1800x400          | 132,71  | 118,08  | 162,95          | 79,68 | 76,47 |
| 2000x400          | 144,71  | 131,19  | 181,06          | 88,53 | 81,58 |
| 500x500           | 57,6    | 43,37   | 67,1            | 34,69 | 30,89 |

| Dimensioni BxA mm | BMI-V € | BMI-O € | BMI-VO BMI-OV € | SC €   | CT €   |
|-------------------|---------|---------|-----------------|--------|--------|
| 600x500           | 69,12   | 52,04   | 80,51           | 35,99  | 37,17  |
| 700x500           | 74,82   | 61,8    | 91,9            | 40,1   | 37,21  |
| 800x500           | 80,51   | 71,55   | 103,27          | 42,41  | 38,61  |
| 900x500           | 88,24   | 78,06   | 112,22          | 50,27  | 44,29  |
| 1000x500          | 95,95   | 84,56   | 121,17          | 53,34  | 47,84  |
| 1200x500          | 112,2   | 96,76   | 139,04          | 62,34  | 57,38  |
| 1400x500          | 124,5   | 105,52  | 147,23          | 84,83  | 62,11  |
| 1500x500          | 133,4   | 113,05  | 157,75          | 91,25  | 71,6   |
| 1800x500          | 160,08  | 135,67  | 189,29          | 109,25 | 85,82  |
| 2000x500          | 177,87  | 150,72  | 210,34          | 121,35 | 92,56  |
| 600x600           | 77,26   | 60,99   | 94,33           | 41,13  | 38,92  |
| 800x600           | 94,33   | 82,95   | 117,92          | 50,11  | 46,04  |
| 900x600           | 102,87  | 91,09   | 128,89          | 59,04  | 49,62  |
| 1000x600          | 111,39  | 99,22   | 139,87          | 62,34  | 56,69  |
| 1200x600          | 130,12  | 115,47  | 160,19          | 73,9   | 67,99  |
| 1400x600          | 148,78  | 131,31  | 170,01          | 102,82 | 79,33  |
| 1500x600          | 159,41  | 140,69  | 182,15          | 117,6  | 85,01  |
| 1800x600          | 191,29  | 168,84  | 218,57          | 153,06 | 102,04 |
| 2000x600          | 212,53  | 187,6   | 242,92          | 154,23 | 106,28 |
| 800x800           | 125,76  | 110,59  | 157,22          | 77,75  | 60,26  |
| 1000x800          | 148,53  | 132,29  | 186,5           | 83,55  | 76,22  |
| 1200x800          | 173,48  | 153,97  | 213,58          | 100,25 | 91,44  |
| 1400x800          | 198,36  | 175,09  | 226,68          | 136,89 | 106,66 |
| 1500x800          | 212,53  | 187,6   | 242,87          | 160,66 | 114,26 |
| 1800x800          | 255,04  | 225,12  | 291,44          | 186,35 | 137,1  |
| 2000x800          | 283,38  | 250,13  | 323,89          | 203,07 | 131,42 |
| 1000x1000         | 185,66  | 165,36  | 233,13          | 111,18 | 93,94  |
| 1200x1000         | 216,85  | 192,46  | 266,98          | 147,16 | 112,71 |
| 1400x1000         | 252,99  | 224,54  | 311,48          | 171,57 | 131,48 |
| 1800x1000         | 325,27  | 288,7   | 400,47          | 220,42 | 169,03 |
| 2000x1000         | 354,24  | 312,66  | 404,86          | 248,05 | 187,8  |



## GRI

### Descrizione

Griglie di ripresa industriali ad alette fisse parallele al lato B.  
Alette passo 50 mm.

### Materiale

lamiera zincata

### Accessori

Serranda a contrasto con apertura a cacciavite. Sigla SC  
Controtelaio a murare in lamiera zincata. Sigla CT



## VARIANTI

### GRI+R

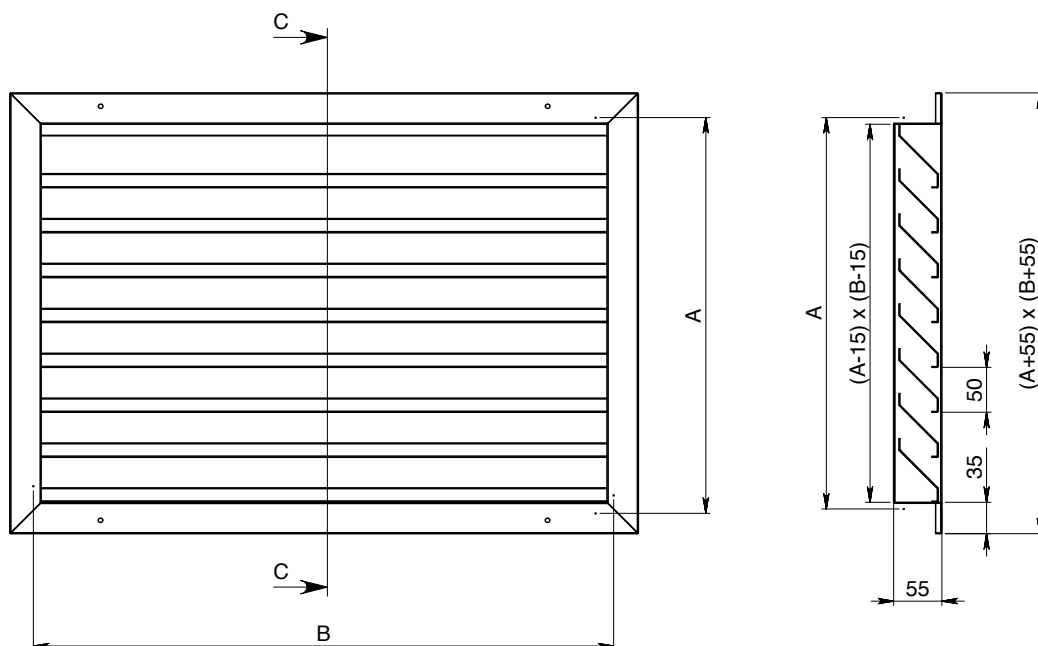
Griglie di ripresa, complete di rete antivolatile, ad alette fisse parallele al lato B. Costruite in lamiera zincata.

### GRI+T

Griglie di ripresa, complete di tegolo rompigoccia, ad alette fisse parallele al lato B. Costruite in lamiera zincata.  
Prezzo come GRI

### Prezzo

Per RAL 7035, RAL 9010, RAL 9016 +15%  
Per altri RAL richiedere offerta



| Dim. BxA mm | GRI €  | GRI+R € | SC €   | CT €   |
|-------------|--------|---------|--------|--------|
| 400x400     | 57,73  | 67,50   | 23,02  | 24,83  |
| 600x400     | 61,81  | 75,63   | 29,57  | 31,19  |
| 800x400     | 65,86  | 82,95   | 35,99  | 37,17  |
| 1000x400    | 69,94  | 89,46   | 42,41  | 42,54  |
| 1200x400    | 74,01  | 97,58   | 50,76  | 51,02  |
| 1400x400    | 79,11  | 104,88  | 68,11  | 59,51  |
| 1600x400    | 82,95  | 111,39  | 77,75  | 67,99  |
| 1800x400    | 88,63  | 118,72  | 79,68  | 76,47  |
| 2000x400    | 98,47  | 131,90  | 88,53  | 84,97  |
| 400x500     | 61,81  | 73,18   | 27,96  | 29,19  |
| 500x500     | 67,32  | 79,25   | 34,69  | 33,31  |
| 600x500     | 72,31  | 85,40   | 35,99  | 37,17  |
| 800x500     | 78,89  | 96,76   | 42,41  | 38,61  |
| 1000x500    | 87,83  | 108,97  | 53,34  | 47,84  |
| 1200x500    | 95,95  | 122,78  | 62,34  | 57,38  |
| 1400x500    | 104,88 | 134,18  | 84,83  | 66,86  |
| 1600x500    | 113,05 | 145,57  | 97,68  | 76,34  |
| 1800x500    | 121,97 | 156,95  | 109,25 | 85,82  |
| 2000x500    | 135,52 | 174,39  | 121,39 | 95,36  |
| 400x600     | 65,05  | 78,89   | 29,57  | 30,13  |
| 600x600     | 78,06  | 95,95   | 41,13  | 38,92  |
| 800x600     | 90,27  | 113,05  | 50,11  | 46,04  |
| 1000x600    | 104,10 | 130,12  | 62,34  | 56,69  |
| 1200x600    | 115,47 | 147,99  | 73,90  | 67,99  |
| 1400x600    | 129,31 | 164,25  | 102,82 | 79,33  |
| 1600x600    | 141,49 | 180,52  | 122,10 | 90,69  |
| 1800x600    | 154,52 | 198,41  | 152,95 | 102,04 |
| 2000x600    | 171,68 | 220,45  | 169,94 | 113,37 |
| 400x800     | 72,36  | 90,27   | 35,99  | 37,17  |
| 600x800     | 93,52  | 116,28  | 50,11  | 46,04  |
| 800x800     | 115,53 | 143,93  | 77,75  | 60,26  |
| 1000x800    | 136,59 | 169,97  | 83,55  | 76,22  |
| 1200x800    | 158,57 | 196,79  | 100,25 | 91,44  |
| 1400x800    | 179,73 | 225,26  | 136,89 | 106,66 |

| Dim. BxA mm | GRI €  | GRI+R € | SC €   | CT €   |
|-------------|--------|---------|--------|--------|
| 1600x800    | 200,05 | 250,47  | 173,50 | 121,88 |
| 1800x800    | 221,99 | 278,92  | 186,35 | 137,10 |
| 2000x800    | 246,65 | 309,90  | 207,06 | 152,33 |
| 400x1000    | 79,68  | 100,03  | 42,41  | 42,54  |
| 600x1000    | 109,77 | 136,59  | 62,34  | 56,69  |
| 800x1000    | 139,87 | 173,21  | 83,55  | 76,22  |
| 1000x1000   | 169,97 | 210,61  | 111,18 | 93,94  |
| 1200x1000   | 200,84 | 246,41  | 147,16 | 112,71 |
| 1400x1000   | 228,49 | 283,00  | 171,57 | 131,48 |
| 1600x1000   | 259,40 | 319,78  | 195,35 | 150,25 |
| 1800x1000   | 289,50 | 351,31  | 220,42 | 169,03 |
| 2000x1000   | 321,67 | 390,34  | 248,05 | 187,80 |
| 400x1200    | 88,63  | 110,59  | 50,76  | 51,02  |
| 600x1200    | 126,86 | 157,75  | 73,90  | 67,99  |
| 800x1200    | 164,25 | 204,12  | 100,25 | 91,44  |
| 1000x1200   | 203,29 | 249,64  | 147,16 | 112,71 |
| 1200x1200   | 243,13 | 296,83  | 176,73 | 135,22 |
| 1400x1200   | 281,35 | 346,71  | 206,30 | 157,73 |
| 1600x1200   | 317,95 | 389,53  | 235,19 | 180,26 |
| 1800x1200   | 357,80 | 435,87  | 276,33 | 202,77 |
| 2000x1200   | 397,56 | 484,29  | 307,02 | 225,29 |
| 400x1500    | 100,03 | 126,04  | 75,83  | 63,87  |
| 600x1500    | 151,26 | 187,83  | 117,60 | 85,45  |
| 800x1500    | 202,48 | 248,03  | 160,66 | 114,14 |
| 1000x1500   | 253,71 | 310,65  | 184,42 | 140,34 |
| 1200x1500   | 304,94 | 371,63  | 221,06 | 168,40 |
| 1400x1500   | 354,56 | 430,98  | 258,34 | 196,47 |
| 1600x1500   | 407,39 | 493,60  | 323,87 | 224,53 |
| 1800x1500   | 457,83 | 553,78  | 331,58 | 252,60 |
| 2000x1500   | 508,70 | 615,32  | 368,42 | 280,68 |
| 2000x1600   | 542,62 | 656,33  | 392,98 | 299,39 |
| 2000x1800   | 610,44 | 738,37  | 442,11 | 336,81 |
| 2000x2000   | 678,27 | 820,41  | 491,22 | 374,23 |



## GAS

### Descrizione

Griglia di aspirazione a labirinto per l'utilizzo su prese d'aria di impianti in zone sabbiose

### Materiale

Acciaio zincato versione standard  
a richiesta in Acciaio Aisi 304L e alluminio

### Note

Le griglie GAS possono essere costruite con una dimensione massima di B x A 2000x1500 mm



Sigla GAS - GAS/XX - GAS/ALL

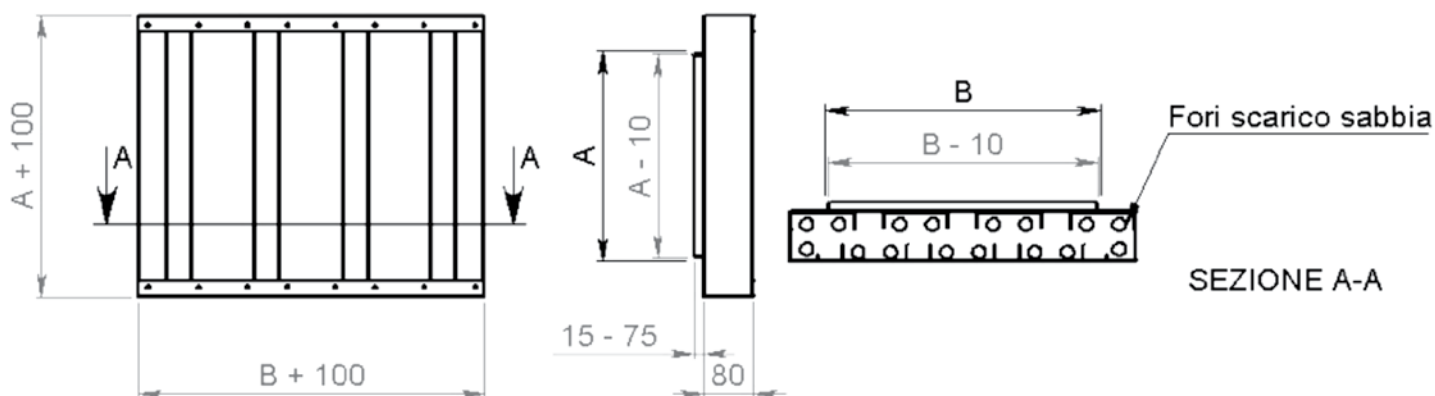
## ZINCATO

| Altezza (A) mm | Base (B) mm € |        |        |        |        |        |        |        |
|----------------|---------------|--------|--------|--------|--------|--------|--------|--------|
|                | 300           | 400    | 500    | 600    | 700    | 800    | 900    | 1000   |
| 300            | 106,93        | 121,95 | 123,07 | 138,08 | 153,10 | 154,22 | 169,23 | 184,25 |
| 400            | 109,62        | 125,57 | 126,70 | 142,65 | 158,61 | 159,73 | 175,68 | 191,64 |
| 500            | 112,31        | 129,20 | 130,33 | 147,22 | 164,11 | 165,24 | 182,13 | 199,02 |
| 600            | 115,00        | 132,83 | 133,96 | 151,79 | 169,62 | 170,75 | 188,58 | 206,41 |
| 700            | 134,99        | 153,76 | 154,88 | 173,66 | 192,43 | 193,55 | 212,33 | 231,10 |
| 800            | 137,68        | 157,39 | 158,51 | 178,23 | 197,94 | 199,06 | 218,78 | 238,49 |
| 900            | 140,37        | 161,02 | 161,02 | 162,14 | 182,80 | 203,45 | 204,57 | 225,23 |
| 1000           | 160,35        | 181,95 | 183,07 | 204,66 | 226,26 | 227,38 | 248,97 | 270,57 |
| 1100           | 163,04        | 185,58 | 186,70 | 209,23 | 231,77 | 232,89 | 255,42 | 277,96 |
| 1200           | 165,73        | 189,21 | 190,33 | 213,80 | 237,28 | 238,40 | 261,87 | 285,34 |
| 1300           | 168,42        | 192,84 | 193,96 | 218,37 | 242,78 | 243,91 | 268,32 | 292,73 |
| 1400           | 171,11        | 196,46 | 197,59 | 222,94 | 248,29 | 249,42 | 274,77 | 300,12 |
| 1500           | 173,80        | 200,09 | 201,22 | 227,51 | 253,80 | 254,92 | 281,22 | 307,51 |





GAS



## ZINCATO

| Altezza (A)<br>mm | Base (B) mm € |        |        |        |        |        |        |
|-------------------|---------------|--------|--------|--------|--------|--------|--------|
|                   | 1100          | 1200   | 1300   | 1500   | 1600   | 1800   | 2000   |
| 300               | 185,37        | 200,38 | 215,40 | 231,54 | 246,55 | 262,69 | 278,82 |
| 400               | 192,76        | 208,71 | 224,67 | 241,74 | 257,70 | 274,78 | 291,85 |
| 500               | 200,15        | 217,04 | 233,94 | 251,95 | 268,85 | 286,86 | 304,88 |
| 600               | 207,54        | 225,37 | 243,20 | 262,16 | 279,99 | 298,95 | 317,91 |
| 700               | 232,22        | 251,00 | 269,77 | 289,67 | 308,44 | 328,34 | 348,24 |
| 800               | 239,61        | 259,33 | 279,04 | 299,88 | 319,59 | 340,43 | 361,26 |
| 900               | 245,88        | 247,00 | 267,66 | 288,31 | 310,08 | 330,74 | 352,51 |
| 1000              | 271,69        | 293,28 | 314,88 | 337,59 | 359,19 | 381,90 | 404,62 |
| 1100              | 279,08        | 301,61 | 324,15 | 347,80 | 370,33 | 393,99 | 417,65 |
| 1200              | 286,47        | 309,94 | 333,41 | 358,01 | 381,48 | 406,08 | 430,67 |
| 1300              | 293,86        | 318,27 | 342,68 | 368,22 | 392,63 | 418,17 | 443,70 |
| 1400              | 301,24        | 326,60 | 351,95 | 378,43 | 403,78 | 430,25 | 456,73 |
| 1500              | 308,63        | 334,93 | 361,22 | 388,63 | 414,93 | 442,34 | 469,76 |





**GAS**

**INOX**

| Altezza (A) mm | Base (B) mm € |        |        |        |        |        |        |        |
|----------------|---------------|--------|--------|--------|--------|--------|--------|--------|
|                | 300           | 400    | 500    | 600    | 700    | 800    | 900    | 1000   |
| 300            | 132,66        | 156,54 | 160,19 | 184,08 | 207,96 | 211,61 | 235,50 | 259,38 |
| 400            | 141,40        | 168,34 | 171,99 | 198,93 | 225,87 | 229,51 | 256,45 | 283,39 |
| 500            | 150,14        | 180,13 | 183,78 | 213,78 | 243,77 | 247,42 | 277,41 | 307,40 |
| 600            | 158,88        | 191,93 | 195,58 | 228,62 | 261,67 | 265,32 | 298,37 | 331,42 |
| 700            | 184,92        | 221,02 | 224,67 | 260,77 | 296,88 | 300,52 | 336,63 | 372,73 |
| 800            | 193,66        | 232,82 | 236,46 | 275,62 | 314,78 | 318,43 | 357,59 | 396,74 |
| 900            | 202,40        | 244,61 | 244,61 | 248,26 | 290,47 | 332,68 | 336,33 | 378,54 |
| 1000           | 228,44        | 273,70 | 277,35 | 322,62 | 367,89 | 371,53 | 416,80 | 462,07 |
| 1100           | 237,18        | 285,50 | 289,15 | 337,47 | 385,79 | 389,44 | 437,76 | 486,08 |
| 1200           | 245,92        | 297,29 | 300,94 | 352,32 | 403,69 | 407,34 | 458,72 | 510,09 |
| 1300           | 254,66        | 309,09 | 312,74 | 367,17 | 421,60 | 425,24 | 479,68 | 534,11 |
| 1400           | 263,40        | 320,88 | 324,53 | 382,01 | 439,50 | 443,15 | 500,63 | 558,12 |
| 1500           | 272,14        | 332,68 | 336,32 | 396,86 | 457,40 | 461,05 | 521,59 | 582,13 |

**ALLUMINIO**

| Altezza (A) mm | Base (B) mm € |        |        |        |        |        |        |        |
|----------------|---------------|--------|--------|--------|--------|--------|--------|--------|
|                | 300           | 400    | 500    | 600    | 700    | 800    | 900    | 1000   |
| 300            | 112,26        | 129,11 | 130,75 | 147,60 | 164,45 | 166,10 | 182,95 | 199,80 |
| 400            | 116,20        | 134,42 | 136,07 | 154,30 | 172,53 | 174,17 | 192,40 | 210,63 |
| 500            | 120,14        | 139,74 | 141,39 | 160,99 | 180,60 | 182,24 | 201,85 | 221,45 |
| 600            | 124,08        | 145,06 | 146,71 | 167,69 | 188,67 | 190,32 | 211,30 | 232,28 |
| 700            | 145,32        | 167,68 | 169,33 | 191,69 | 214,05 | 215,69 | 238,05 | 260,41 |
| 800            | 149,26        | 173,00 | 174,65 | 198,38 | 222,12 | 223,77 | 247,50 | 271,24 |
| 900            | 153,20        | 178,32 | 178,32 | 179,96 | 205,08 | 230,19 | 231,84 | 256,96 |
| 1000           | 174,44        | 200,94 | 202,58 | 229,08 | 255,57 | 257,21 | 283,71 | 310,20 |
| 1100           | 178,39        | 206,26 | 207,90 | 235,77 | 263,64 | 265,29 | 293,16 | 321,03 |
| 1200           | 182,33        | 211,58 | 213,22 | 242,47 | 271,72 | 273,36 | 302,61 | 331,86 |
| 1300           | 186,27        | 216,89 | 218,54 | 249,16 | 279,79 | 281,44 | 312,06 | 342,69 |
| 1400           | 190,21        | 222,21 | 223,86 | 255,86 | 287,86 | 289,51 | 321,51 | 353,52 |
| 1500           | 194,15        | 227,53 | 229,18 | 262,56 | 295,94 | 297,58 | 330,96 | 364,34 |



GAS

## INOX

| Altezza (A)<br>mm | Base (B) mm € |        |        |        |        |        |        |
|-------------------|---------------|--------|--------|--------|--------|--------|--------|
|                   | 1100          | 1200   | 1300   | 1500   | 1600   | 1800   | 2000   |
| 300               | 263,03        | 286,91 | 310,80 | 338,33 | 362,21 | 389,75 | 417,28 |
| 400               | 287,04        | 313,98 | 340,92 | 371,51 | 398,45 | 429,03 | 459,62 |
| 500               | 311,05        | 341,05 | 371,04 | 404,68 | 434,68 | 468,32 | 501,96 |
| 600               | 335,07        | 368,11 | 401,16 | 437,86 | 470,91 | 507,60 | 544,30 |
| 700               | 376,38        | 412,48 | 448,58 | 488,34 | 524,44 | 564,19 | 603,94 |
| 800               | 400,39        | 439,55 | 478,71 | 521,51 | 560,67 | 603,48 | 646,28 |
| 900               | 420,76        | 424,40 | 466,62 | 508,83 | 554,69 | 596,90 | 642,76 |
| 1000              | 465,72        | 510,98 | 556,25 | 605,16 | 650,43 | 699,35 | 748,26 |
| 1100              | 489,73        | 538,05 | 586,37 | 638,34 | 686,66 | 738,63 | 790,60 |
| 1200              | 513,74        | 565,12 | 616,49 | 671,52 | 722,89 | 777,92 | 832,94 |
| 1300              | 537,75        | 592,18 | 646,62 | 704,69 | 759,12 | 817,20 | 875,28 |
| 1400              | 561,77        | 619,25 | 676,74 | 737,87 | 795,36 | 856,49 | 917,62 |
| 1500              | 585,78        | 646,32 | 706,86 | 771,05 | 831,59 | 895,78 | 959,96 |

## ALLUMINIO

| Altezza (A)<br>mm | Base (B) mm € |        |        |        |        |        |        |
|-------------------|---------------|--------|--------|--------|--------|--------|--------|
|                   | 1100          | 1200   | 1300   | 1500   | 1600   | 1800   | 2000   |
| 300               | 201,44        | 218,29 | 235,14 | 253,64 | 270,49 | 288,98 | 307,48 |
| 400               | 212,27        | 230,50 | 248,73 | 268,60 | 286,83 | 306,70 | 326,57 |
| 500               | 223,10        | 242,71 | 262,31 | 283,56 | 303,17 | 324,42 | 345,67 |
| 600               | 233,93        | 254,91 | 275,89 | 298,52 | 319,50 | 342,13 | 364,76 |
| 700               | 262,06        | 284,42 | 306,78 | 330,78 | 353,14 | 377,15 | 401,15 |
| 800               | 272,89        | 296,62 | 320,36 | 345,75 | 369,48 | 394,87 | 420,25 |
| 900               | 282,07        | 283,72 | 308,83 | 333,95 | 360,71 | 385,82 | 412,58 |
| 1000              | 311,84        | 338,34 | 364,83 | 392,97 | 419,46 | 447,60 | 475,74 |
| 1100              | 322,67        | 350,54 | 378,41 | 407,93 | 435,80 | 465,32 | 494,83 |
| 1200              | 333,50        | 362,75 | 392,00 | 422,89 | 452,14 | 483,03 | 513,93 |
| 1300              | 344,33        | 374,96 | 405,58 | 437,85 | 468,48 | 500,75 | 533,02 |
| 1400              | 355,16        | 387,16 | 419,17 | 452,81 | 484,82 | 518,47 | 552,11 |
| 1500              | 365,99        | 399,37 | 432,75 | 467,78 | 501,16 | 536,18 | 571,21 |



### SCP

#### Descrizione

Serranda in acciaio zincato ad alette contrapposte e levismi zincati coperti. Perno  $\varnothing 12$ mm, posizionato su seconda aletta, per applicazione comando manuale, elettrico o pneumatico. Divisori di irrigidimento paralleli ad A quando la serranda raggiunge i 1200 mm. Alette passo 100 mm.

#### Materiale

Completamente zincata

#### Accessori

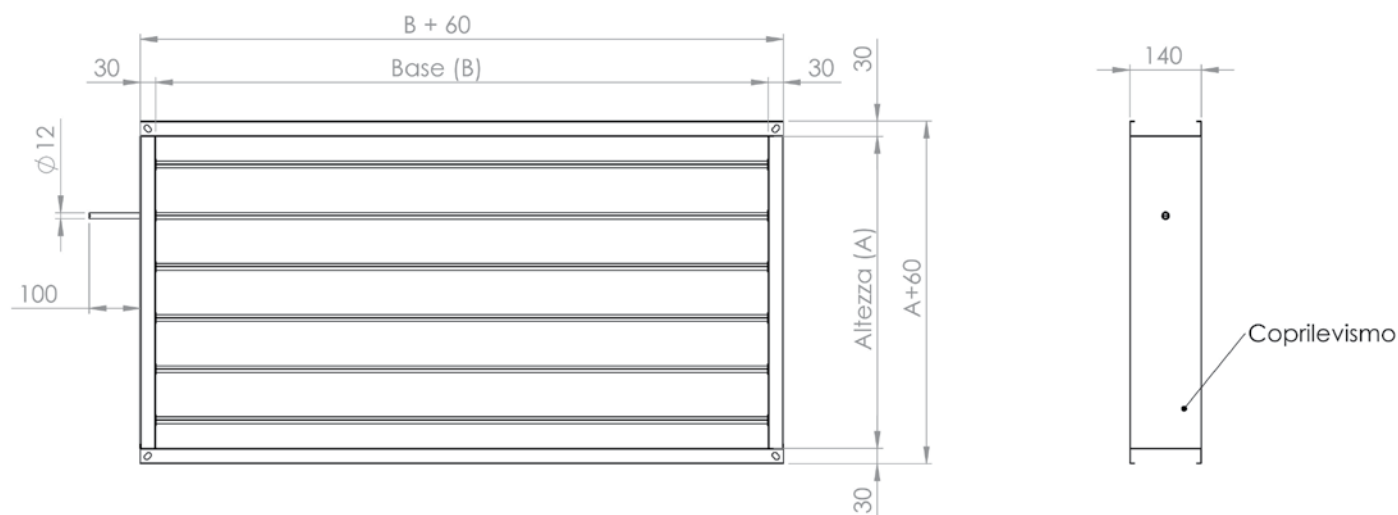
Comando manuale a volantino: **RG 75** Prezzo: 10,50 €

Servomotore. Prezzo vedi listino pag. 92



### VARIANTI

Serranda versione rinforzata per applicazioni speciali **SCR + 8%**



| Altezza (A) mm | Base (B) mm € |        |        |        |        |        |        |
|----------------|---------------|--------|--------|--------|--------|--------|--------|
|                | 200           | 300    | 400    | 500    | 600    | 700    | 800    |
| 210            | 37,01         | 40,99  | 44,98  | 49,54  | 53,52  | 57,51  | 61,50  |
| 310            | 45,55         | 50,67  | 55,80  | 60,92  | 66,05  | 71,17  | 76,30  |
| 410            | 60,24         | 66,62  | 72,31  | 78,57  | 84,84  | 90,53  | 96,80  |
| 510            | 65,48         | 71,75  | 78,00  | 83,71  | 89,96  | 96,23  | 102,49 |
| 610            | 71,17         | 78,00  | 85,30  | 92,24  | 99,08  | 106,48 | 113,88 |
| 710            | 79,72         | 87,00  | 93,95  | 101,36 | 108,18 | 115,58 | 122,42 |
| 810            | 87,04         | 96,23  | 103,62 | 111,03 | 118,43 | 126,38 | 133,81 |
| 910            | 91,68         | 99,65  | 108,18 | 116,73 | 124,70 | 133,23 | 141,78 |
| 1010           | 96,80         | 105,90 | 115,02 | 124,13 | 133,23 | 142,35 | 151,46 |
| 1110           | 100,21        | 110,46 | 120,71 | 130,96 | 141,21 | 152,60 | 161,71 |
| 1210           | 105,34        | 116,72 | 128,11 | 138,94 | 150,32 | 161,14 | 172,53 |

| Altezza (A) mm | Base (B) mm € |        |        |        |        |        |
|----------------|---------------|--------|--------|--------|--------|--------|
|                | 900           | 1000   | 1100   | 1200   | 1300   | 1400   |
| 210            | 66,05         | 70,04  | 74,03  | 78,57  | 82,56  | 86,55  |
| 310            | 81,43         | 86,55  | 91,68  | 96,80  | 101,92 | 107,05 |
| 410            | 103,06        | 109,33 | 115,02 | 121,29 | 127,54 | 133,23 |
| 510            | 108,76        | 115,02 | 121,29 | 126,98 | 133,23 | 139,50 |
| 610            | 120,14        | 127,54 | 134,38 | 141,21 | 148,04 | 155,44 |
| 710            | 129,82        | 136,66 | 144,06 | 151,46 | 158,29 | 165,12 |
| 810            | 141,21        | 148,62 | 156,01 | 163,41 | 170,81 | 178,22 |
| 910            | 149,75        | 158,29 | 166,83 | 174,80 | 183,34 | 191,89 |
| 1010           | 160,57        | 169,68 | 179,36 | 188,46 | 197,58 | 206,69 |
| 1110           | 171,96        | 182,21 | 192,45 | 202,70 | 212,95 | 223,20 |
| 1210           | 183,92        | 194,73 | 206,13 | 216,93 | 228,32 | 239,15 |

| Altezza (A) mm | Base (B) mm € |        |        |        |        |        |
|----------------|---------------|--------|--------|--------|--------|--------|
|                | 1500          | 1600   | 1700   | 1800   | 1900   | 2000   |
| 210            | 90,53         | 95,09  | 99,07  | 103,06 | 107,61 | 111,60 |
| 310            | 112,17        | 117,30 | 122,41 | 127,54 | 132,67 | 137,79 |
| 410            | 139,50        | 145,76 | 152,02 | 157,72 | 163,99 | 170,25 |
| 510            | 145,76        | 152,03 | 158,82 | 164,56 | 170,25 | 176,52 |
| 610            | 162,27        | 169,11 | 176,51 | 183,34 | 190,18 | 197,58 |
| 710            | 172,52        | 179,36 | 186,76 | 193,60 | 200,99 | 207,83 |
| 810            | 185,62        | 193,56 | 200,99 | 208,39 | 215,80 | 223,20 |
| 910            | 199,86        | 208,39 | 216,94 | 224,91 | 233,45 | 241,99 |
| 1010           | 215,80        | 219,22 | 234,02 | 243,13 | 252,24 | 261,36 |
| 1110           | 233,45        | 243,71 | 253,95 | 264,20 | 274,45 | 284,70 |
| 1210           | 250,53        | 261,92 | 272,73 | 284,13 | 295,51 | 306,34 |



### SRB

#### Descrizione

Serranda in alluminio con alette tamburate contrapposte mosse da ingranaggi in nylon interni al flusso. Perno  $\varnothing 12$ , su aletta centrale, per applicazione comando manuale, servocomando elettrico o pneumatico. Divisori di irrigidimento, paralleli ad A, quando la serranda raggiunge i 1200 mm. Alette con passo 100 mm.

#### Materiale

Alluminio con ingranaggi interni in nylon

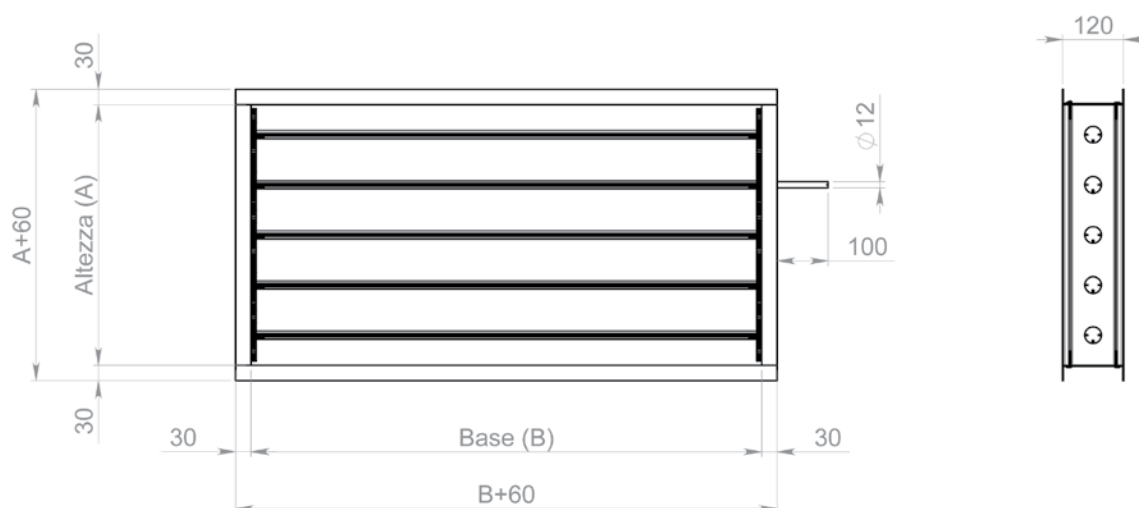
#### Accessori

Guarnizione montata su aletta per migliorare la tenuta.

Sigla **GT** Prezzo: listino +5%

Comando a volantino: **RG 75** Prezzo: 10,50 €

Servomotore Prezzo: vedi listino pag. 92





| Altezza (A) mm | Base (B) mm € |        |        |        |        |        |        |
|----------------|---------------|--------|--------|--------|--------|--------|--------|
|                | 200           | 300    | 400    | 500    | 600    | 700    | 800    |
| 210            | 37,58         | 42,70  | 48,39  | 54,10  | 59,79  | 65,48  | 70,60  |
| 310            | 42,70         | 50,11  | 57,51  | 64,91  | 72,31  | 79,15  | 86,55  |
| 410            | 48,39         | 57,51  | 66,62  | 75,16  | 84,27  | 93,38  | 102,49 |
| 510            | 56,94         | 67,19  | 77,44  | 87,69  | 97,93  | 108,18 | 118,43 |
| 610            | 62,63         | 74,59  | 86,55  | 98,50  | 110,46 | 122,42 | 134,38 |
| 710            | 67,76         | 80,85  | 94,52  | 107,61 | 120,71 | 133,81 | 146,91 |
| 810            | 78,00         | 91,68  | 105,90 | 120,14 | 134,38 | 148,04 | 162,28 |
| 910            | 83,71         | 99,08  | 113,88 | 129,26 | 144,63 | 160,00 | 175,37 |
| 1010           | 90,53         | 107,05 | 123,55 | 140,07 | 156,59 | 173,09 | 189,61 |
| 1110           | 96,23         | 113,88 | 132,10 | 150,32 | 167,97 | 186,20 | 203,85 |
| 1210           | 101,92        | 121,29 | 140,64 | 160,00 | 177,02 | 199,29 | 218,65 |

| Altezza (A) mm | Base (B) mm € |        |        |        |        |        |
|----------------|---------------|--------|--------|--------|--------|--------|
|                | 900           | 1000   | 1100   | 1200   | 1300   | 1400   |
| 210            | 76,30         | 81,99  | 87,69  | 93,38  | 99,08  | 103,62 |
| 310            | 93,95         | 101,36 | 108,76 | 116,16 | 123,55 | 130,96 |
| 410            | 111,03        | 120,14 | 129,26 | 141,21 | 147,47 | 156,01 |
| 510            | 128,69        | 138,94 | 149,18 | 159,43 | 166,27 | 179,93 |
| 610            | 146,34        | 158,29 | 170,25 | 182,21 | 194,17 | 206,13 |
| 710            | 160,00        | 173,09 | 186,76 | 199,86 | 212,95 | 226,05 |
| 810            | 176,52        | 190,74 | 204,41 | 218,76 | 232,88 | 247,12 |
| 910            | 190,74        | 206,13 | 219,45 | 236,87 | 251,67 | 267,05 |
| 1010           | 206,13        | 222,63 | 239,15 | 255,65 | 272,74 | 288,69 |
| 1110           | 222,06        | 239,72 | 257,93 | 276,16 | 293,81 | 312,02 |
| 1210           | 238,00        | 257,37 | 276,73 | 296,09 | 315,44 | 334,80 |

| Altezza (A) mm | Base (B) mm € |        |        |        |        |        |
|----------------|---------------|--------|--------|--------|--------|--------|
|                | 1500          | 1600   | 1700   | 1800   | 1900   | 2000   |
| 210            | 109,89        | 115,58 | 121,29 | 126,98 | 132,10 | 137,79 |
| 310            | 138,36        | 146,34 | 153,16 | 160,57 | 167,40 | 174,80 |
| 410            | 165,12        | 174,24 | 183,34 | 191,89 | 200,99 | 210,11 |
| 510            | 190,18        | 200,42 | 210,67 | 221,50 | 230,03 | 241,99 |
| 610            | 218,07        | 230,03 | 241,99 | 253,95 | 265,90 | 277,86 |
| 710            | 239,15        | 252,24 | 265,34 | 278,43 | 292,10 | 305,19 |
| 810            | 260,78        | 275,02 | 289,25 | 302,91 | 317,15 | 331,39 |
| 910            | 282,42        | 297,79 | 313,16 | 328,55 | 270,42 | 356,45 |
| 1010           | 305,19        | 321,71 | 338,22 | 354,73 | 371,25 | 387,75 |
| 1110           | 329,68        | 347,90 | 365,55 | 383,78 | 401,99 | 419,64 |
| 1210           | 354,17        | 373,53 | 392,88 | 412,24 | 431,60 | 450,96 |



### SRB/ZN

#### Descrizione

Serranda con alette in alluminio tamburate contrapposte mosse da ingranaggi in nylon. Il telaio è in lamiera zincata. Perno  $\varnothing 12$  mm, su aletta centrale, per applicazione comando manuale, servocomando elettrico o pneumatico. Divisori di irrigidimento in alluminio, paralleli ad A, quando la serranda raggiunge i 1200mm. Alette passo 100 mm

#### Materiale

Telaio in lamiera zincata e alette in alluminio con ingranaggi in nylon.

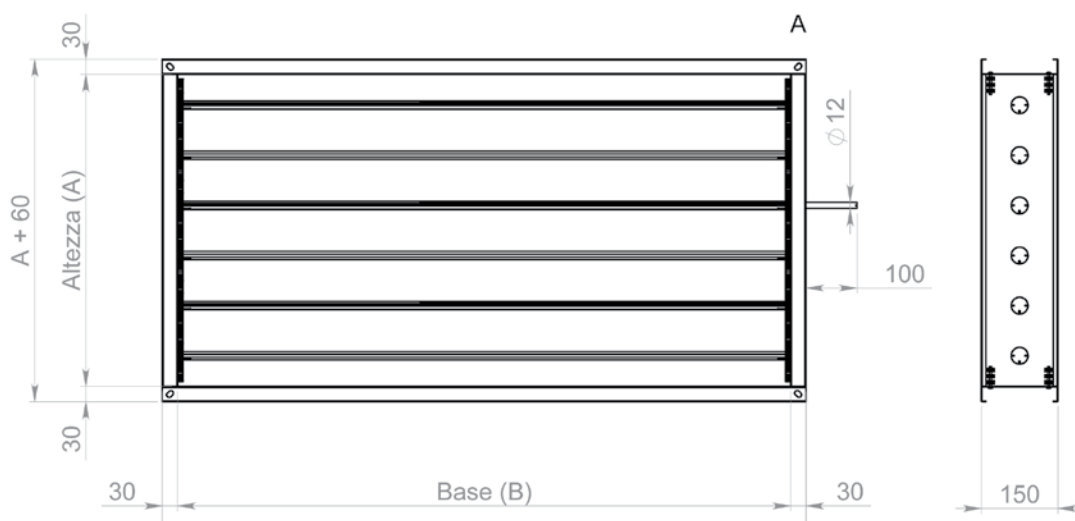
#### Accessori

Guarnizione montata su aletta per migliorare la tenuta.

Sigla **GT** Prezzo: listino +5%

Comando a volantino: **RG 75** Prezzo: 10,50 €

Servomotore Prezzo: vedi listino pag. 92





| Altezza (A) mm | Base (B) mm € |        |        |        |        |        |        |
|----------------|---------------|--------|--------|--------|--------|--------|--------|
|                | 200           | 300    | 400    | 500    | 600    | 700    | 800    |
| 210            | 35,79         | 40,57  | 45,33  | 50,11  | 54,88  | 60,25  | 65,02  |
| 310            | 41,76         | 48,31  | 54,88  | 61,44  | 68,00  | 74,56  | 81,13  |
| 410            | 49,51         | 57,27  | 65,02  | 73,37  | 81,13  | 88,88  | 97,23  |
| 510            | 56,07         | 65,62  | 74,56  | 84,11  | 93,06  | 102,60 | 111,55 |
| 610            | 62,63         | 73,37  | 84,11  | 94,84  | 104,98 | 115,72 | 126,46 |
| 710            | 70,98         | 82,92  | 94,25  | 106,18 | 117,51 | 128,84 | 140,78 |
| 810            | 80,53         | 93,06  | 104,98 | 117,51 | 130,04 | 142,56 | 155,09 |
| 910            | 85,31         | 99,02  | 112,74 | 126,46 | 141,97 | 153,90 | 167,62 |
| 1010           | 91,27         | 106,18 | 121,09 | 136,00 | 151,51 | 166,43 | 181,34 |
| 1110           | 96,04         | 112,15 | 128,84 | 144,95 | 161,66 | 178,37 | 194,46 |
| 1210           | 102,60        | 120,49 | 138,39 | 156,29 | 174,19 | 192,07 | 209,97 |

| Altezza (A) mm | Base (B) mm € |        |        |        |        |        |
|----------------|---------------|--------|--------|--------|--------|--------|
|                | 900           | 1000   | 1100   | 1200   | 1300   | 1400   |
| 210            | 69,80         | 74,56  | 79,33  | 84,11  | 88,88  | 93,65  |
| 310            | 87,69         | 94,25  | 100,82 | 107,37 | 113,94 | 119,90 |
| 410            | 104,98        | 112,74 | 121,09 | 128,84 | 136,60 | 144,95 |
| 510            | 121,09        | 130,04 | 139,58 | 148,53 | 158,07 | 167,02 |
| 610            | 137,19        | 147,33 | 158,07 | 170,60 | 178,95 | 189,68 |
| 710            | 152,11        | 164,04 | 175,37 | 186,70 | 198,64 | 209,97 |
| 810            | 167,62        | 180,15 | 192,68 | 205,19 | 217,13 | 229,66 |
| 910            | 181,34        | 195,06 | 208,78 | 222,50 | 236,21 | 249,94 |
| 1010           | 196,25        | 211,17 | 226,07 | 242,78 | 256,50 | 271,41 |
| 1110           | 211,17        | 227,27 | 243,97 | 260,07 | 276,78 | 293,48 |
| 1210           | 227,87        | 245,98 | 263,66 | 281,56 | 299,44 | 317,34 |

| Altezza (A) mm | Base (B) mm € |        |        |        |        |        |
|----------------|---------------|--------|--------|--------|--------|--------|
|                | 1500          | 1600   | 1700   | 1800   | 1900   | 2000   |
| 210            | 98,43         | 103,80 | 108,56 | 113,33 | 118,11 | 122,88 |
| 310            | 127,06        | 133,62 | 140,18 | 146,74 | 153,31 | 159,86 |
| 410            | 152,70        | 160,46 | 168,82 | 176,56 | 184,92 | 192,68 |
| 510            | 176,56        | 185,52 | 195,06 | 204,01 | 213,55 | 222,50 |
| 610            | 200,43        | 210,56 | 221,31 | 232,05 | 242,19 | 252,92 |
| 710            | 221,90        | 233,23 | 244,56 | 256,50 | 267,83 | 279,76 |
| 810            | 242,19        | 254,71 | 267,23 | 279,76 | 292,29 | 304,81 |
| 910            | 263,66        | 277,38 | 291,09 | 304,81 | 318,54 | 332,85 |
| 1010           | 286,32        | 301,24 | 316,75 | 331,66 | 346,57 | 361,48 |
| 1110           | 309,58        | 326,29 | 342,40 | 359,10 | 375,20 | 391,91 |
| 1210           | 335,24        | 353,13 | 371,03 | 388,93 | 406,81 | 424,71 |





### SRB/ZN P50

#### Descrizione

Serranda con alette in alluminio contrapposte mosse da ingranaggi in nylon. Il telaio è in lamiera zincata. Perno Ø12 mm. Alette passo 50 mm.

#### Materiale

Telaio in lamiera zincata e alette in alluminio con ingranaggi in nylon.

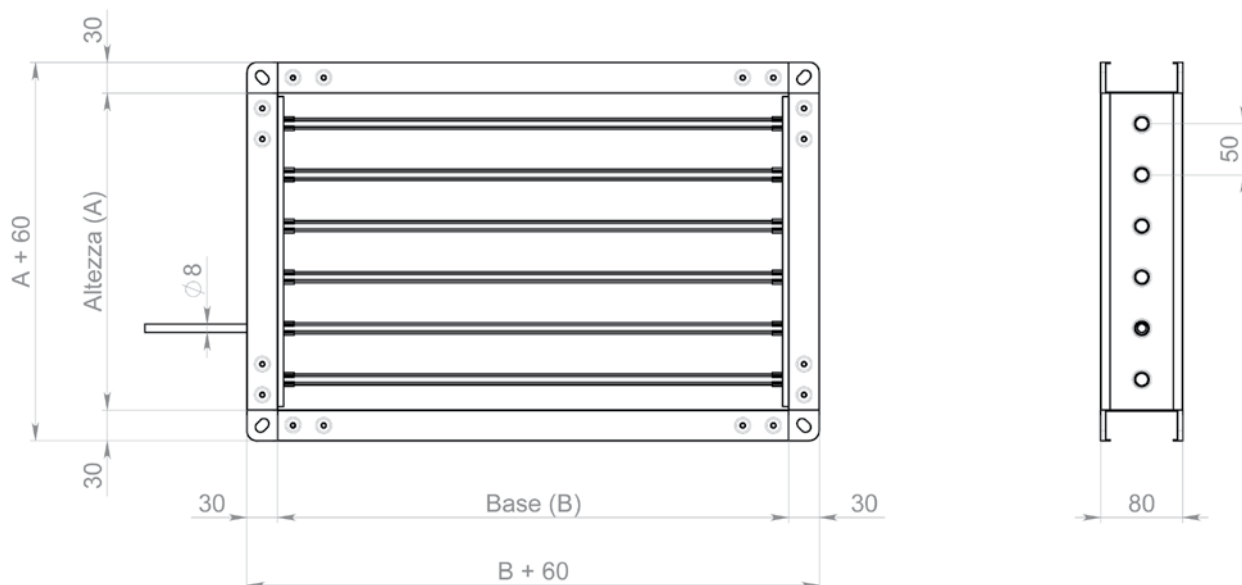
#### Accessori

Comando manuale **RG 75** Prezzo: 10,50 €

Servomotore Prezzo: vedi listino pag. 92



| Altezza (A) mm | Base (B) mm € |       |       |       |       |       |
|----------------|---------------|-------|-------|-------|-------|-------|
|                | 200           | 300   | 400   | 500   | 600   | 700   |
| 200            | 25,25         | 28,22 | 31,94 | 35,64 | 44,55 | 51,98 |
| 300            | 28,22         | 38,61 | 43,07 | 49,01 | 53,46 | 59,40 |
| 400            | 31,94         | 43,07 | 50,49 | 56,43 | 62,37 | 68,31 |
| 500            | 35,64         | 49,01 | 56,43 | 66,83 | 74,25 | 80,19 |
| 600            | 44,55         | 53,46 | 62,37 | 74,25 | 81,68 | 87,62 |
| 700            | 51,98         | 59,40 | 68,31 | 80,19 | 87,62 | 99,50 |





### SCT

#### Descrizione

Serranda taratura zincata con piastra per comando manuale o per servomotore.

#### Materiale

Lamiera zincata

#### Sigla

SCT Ø

Servomotore Prezzo: vedi listino pag. 92



### VARIANTI

#### SCTC

Serranda taratura zincata monopala completa di comando manuale in materiale plastico.

| Modello | Diametro Ø | Altezza mm | Perno Ø | SCT € | SCT-C € |
|---------|------------|------------|---------|-------|---------|
| 100     | 98         | 100        | 12      | 36,90 | 26,10   |
| 125     | 123        | 100        | 12      | 37,45 | 26,60   |
| 160     | 158        | 100        | 12      | 39,30 | 28,50   |
| 200     | 198        | 100        | 12      | 41,00 | 30,10   |
| 250     | 248        | 100        | 12      | 46,90 | 36,00   |
| 315     | 313        | 140        | 12      | 50,95 | 40,10   |
| 355     | 353        | 140        | 12      | 58,80 | 47,90   |
| 400     | 398        | 140        | 12      | 64,25 | 53,35   |
| 450     | 448        | 140        | 12      | 71,75 | 60,35   |
| 500     | 498        | 140        | 12      | 77,30 | 65,20   |



### Attuatori senza ritorno a molla

**LM**



**NM**



| Coppia                                 | 5 Nm       |             |               |                | 10 Nm      |             |               |                |
|--|------------|-------------|---------------|----------------|------------|-------------|---------------|----------------|
| Per serrande fino a [m <sup>2</sup> ]* |            |             |               |                |            |             |               |                |
| 0,4                                    |            |             |               |                |            |             |               |                |
| 0,8                                    |            |             |               |                |            |             |               |                |
| 1                                      |            |             |               |                |            |             |               |                |
| 2                                      |            |             |               |                |            |             |               |                |
| 3                                      |            |             |               |                |            |             |               |                |
| 4                                      |            |             |               |                |            |             |               |                |
| Versione                               | On-Off 24V | On-Off 230V | Modulante 24V | Modulante 230V | On-Off 24V | On-Off 230V | Modulante 24V | Modulante 230V |
| Sigla                                  | LM24A      | LM230A      | LM24ASR       | LM230ASR       | NM24A      | NM230A      | NM24ASR       | NM230ASR       |
| Prezzo €                               | 140,7      | 140,7       | 201,15        | 240,48         | 170,11     | 175,26      | 260,95        | 300,58         |

### Attuatori senza ritorno a molla

**SM**



### Attuatori con ritorno a molla

**SF**



| Coppia                                 | 20 Nm      |             |               |                | 20 Nm      |             |               |                |
|--|------------|-------------|---------------|----------------|------------|-------------|---------------|----------------|
| Per serrande fino a [m <sup>2</sup> ]* |            |             |               |                |            |             |               |                |
| 0,4                                    |            |             |               |                |            |             |               |                |
| 0,8                                    |            |             |               |                |            |             |               |                |
| 1                                      |            |             |               |                |            |             |               |                |
| 2                                      |            |             |               |                |            |             |               |                |
| 3                                      |            |             |               |                |            |             |               |                |
| 4                                      |            |             |               |                |            |             |               |                |
| Versione                               | On-Off 24V | On-Off 230V | Modulante 24V | Modulante 230V | On-Off 24V | On-Off 230V | Modulante 24V | Modulante 230V |
| Sigla                                  | SM24A      | SM230A      | SM24ASR       | SM230ASR       | SF24A      | SF230A      | SF24A-SR      | NM230ASR       |
| Prezzo €                               | 200,83     | 204,45      | 300,6         | 340,25         | 346,65     | 399,1       | 452,79        | 300,58         |

\* Le dimensioni riportate sono indicative.

Nel calcolo della coppia è necessario considerare anche: dimensioni, tipologia, montaggio e portata.

| Descrizione                               | Sigla | Prezzo € |
|---|-------|----------|
| Contatto ausiliario esterno (2)           | S2A   | 75,45    |
| Contatto ausiliario esterno (1)           | S1A   | 55,10    |
| Posizionatore per montaggio a parete      | SGA24 | 115,11   |
| Posizionatore per montaggio fronte quadro | SGF24 | 83,15    |



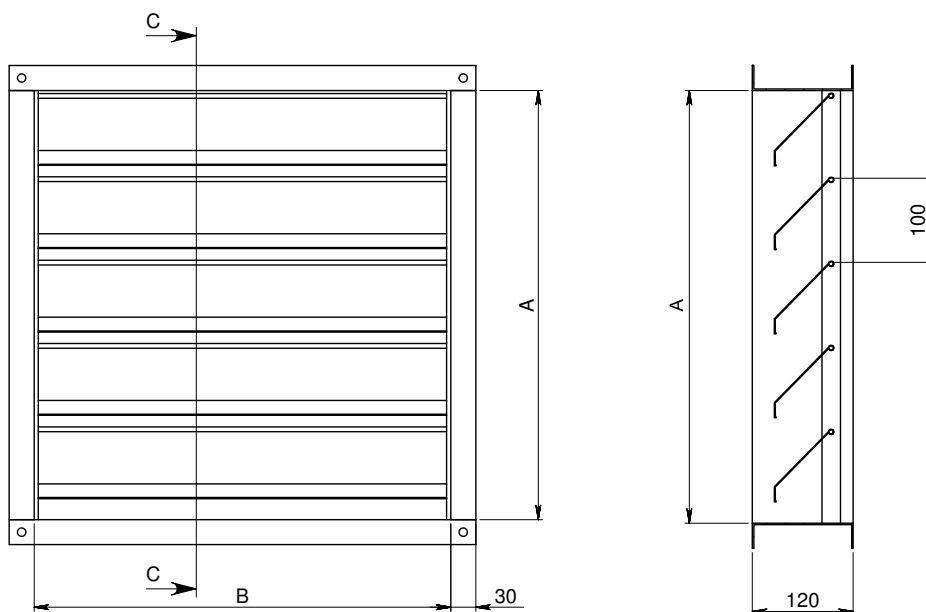
SSG

### Descrizione

Serranda completamente in alluminio alette aperte dal flusso aria. Serranda idonea per condotti di espulsione o aspirazione dell'aria.

### Materiale

Alluminio.



| Altezza (A) mm | Base (B) mm € |        |        |        |        |        |        |        |
|----------------|---------------|--------|--------|--------|--------|--------|--------|--------|
|                | 300           | 400    | 600    | 800    | 1000   | 1200   | 1400   | 1600   |
| 210            | 62,41         | 66,78  | 78,19  | 89,69  | 100,45 | 113,36 | 146,36 | 159,27 |
| 310            | 68,15         | 74,61  | 88,96  | 101,88 | 113,36 | 135,61 | 165,02 | 180,81 |
| 410            | 77,49         | 83,95  | 100,45 | 113,36 | 126,97 | 142,05 | 183,36 | 202,32 |
| 510            | 85,38         | 93,27  | 109,77 | 125,55 | 141,34 | 155,68 | 203,75 | 222,41 |
| 610            | 93,27         | 102,59 | 120,51 | 137,75 | 154,96 | 170,76 | 223,13 | 245,35 |
| 810            | 112,63        | 121,25 | 142,16 | 161,42 | 180,81 | 198,72 | 260,42 | 286,96 |
| 1010           | 128,43        | 139,92 | 163,36 | 186,53 | 206,86 | 226,71 | 298,45 | 329,29 |



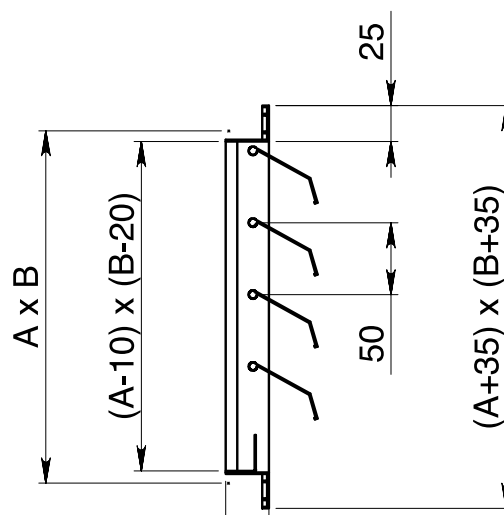
### SSU

#### Descrizione

Serranda di sovrappressione ad alette in alluminio con apertura verso l'interno.

#### Materiale

Telaio in alluminio e alette in alluminio.



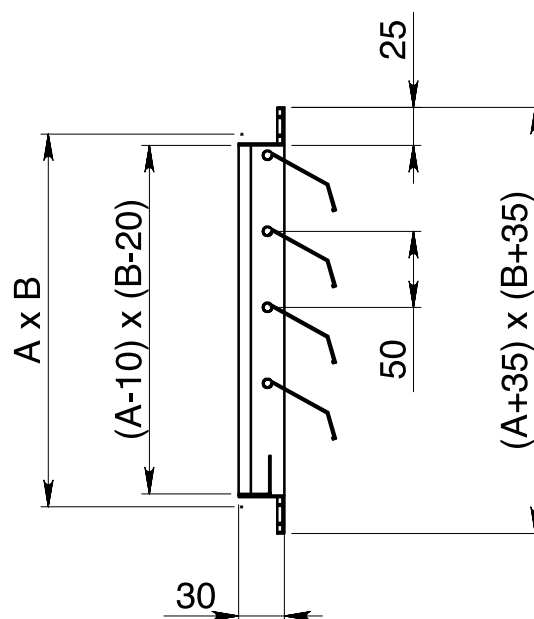
### SSV

#### Descrizione

Serranda di sovrappressione ad alette in alluminio con apertura verso l'esterno.

#### Materiale

Telaio in alluminio e alette in alluminio.



| Altezza (A) mm | Base (B) mm € |       |       |       |        |        |        |        |
|----------------|---------------|-------|-------|-------|--------|--------|--------|--------|
|                | 200           | 300   | 400   | 500   | 600    | 700    | 800    | 1000   |
| 200            | 28,28         | 31,65 | 34,35 | 37,72 | 41,09  | 42,44  | 45,80  | 50,51  |
| 300            | 33,67         | 37,05 | 41,09 | 45,12 | 47,82  | 51,87  | 55,90  | 63,32  |
| 400            | 38,39         | 42,44 | 47,82 | 52,52 | 55,90  | 60,61  | 64,66  | 74,77  |
| 500            | 43,10         | 47,82 | 53,21 | 59,94 | 63,98  | 70,05  | 74,77  | 86,88  |
| 600            | 48,49         | 53,21 | 60,61 | 66,68 | 72,06  | 78,13  | 84,85  | 96,99  |
| 800            | 57,26         | 65,30 | 72,06 | 81,49 | 87,56  | 95,63  | 103,74 | 119,89 |
| 1000           | 66,68         | 76,11 | 84,85 | 94,96 | 102,47 | 112,48 | 122,59 | 146,15 |



### STC120/400 - EU

#### Descrizione

Serrande tagliafuoco certificate secondo Normativa Europea EN 1366-2 (D.M. 16/02/2007) e classificate secondo UNI EN 13501-3.

Le serrande sono marcate CE secondo Norma UNI EN 15650:2010

#### In dotazione

Fusibile interno da 72°C

Microinterruttore di segnalazione posizione dell'otturatore



| Classificazione di resistenza   |                             |                             |
|---|-----------------------------|-----------------------------|
|   | EI 120 S - 500 Pa           | EI 90 S - 500 Pa            |
| Parete in muratura normalizzata<br>Spessore minimo 120 mm<br>( $V_e, i <-> o$ ) | da 200 mm<br>a 800 mm<br>Ma | da 200 mm<br>a 800 mm<br>Ma |
| Solaio orizzontale<br>Spessore minimo 150 mm<br>( $h_o, i <-> o$ )              | da 200 mm<br>a 800 mm<br>Sm | da 200 mm<br>a 800 mm<br>Sm |

#### Leggenda:

$V_e$  = Installazione verticale (a parete)

$h_o$  = Installazione orizzontale (a solaio)

$i <-> o$  = lato esposto la fuoco indifferente

Pa = Pascal

E = Integrità

I = Isolamento termico

S = Tenuta ai fumi

Ma = Comando manuale

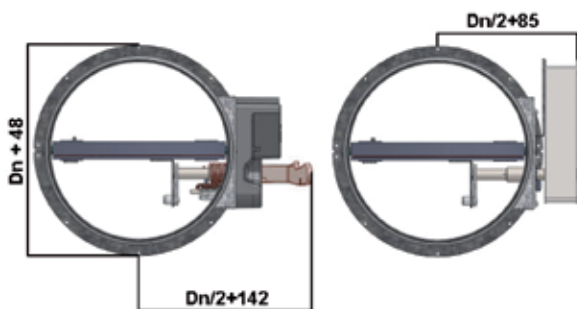
Sm = comando con servomotore

L'installazione delle serrande dovrà rispettare i requisiti indicati nel manuale di installazione che viene fornito con ogni singola serranda.

Nel caso di installazione di due o più serrande nello stesso supporto la classificazione è valida purché sia mantenuta una distanza di almeno 200 mm tra le serrande e 75 mm tra serrande ed eventuali pareti/soffitto.

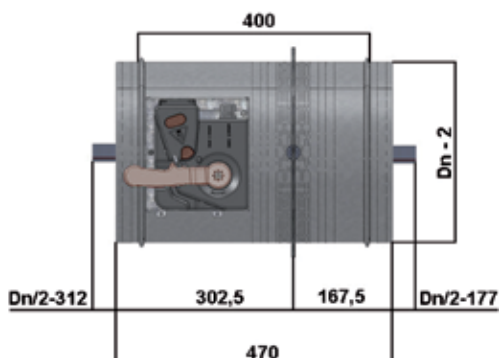
Le serrande montano fusibili da 72°C

Le normative non permettono variazioni di forma rispetto a quanto indicato nello schema dimensionale qui di seguito riportato.



ingombro con comando manuale

ingombro con servomotore



Nel riquadro con bordo rosso servomotore Belimo BLF altri BF.

| Diametro in mm | STC 120/400-EU € |
|----------------|------------------|
| 200            | 216,18           |
| 250            | 231,38           |
| 300            | 246,58           |
| 315            | 257,47           |
| 355            | 274,47           |
| 400            | 299,97           |
| 450            | 324,27           |
| 500            | 349,4            |
| 560            | 384,96           |
| 600            | 409,73           |
| 630            | 425,73           |
| 710            | 470,18           |
| 800            | 523,33           |



### ST 120/400 - EU

#### Descrizione

Serrande tagliafuoco certificate secondo Normativa Europea EN 1366-2 (D.M. 16/02/2007) e classificate secondo UNI EN 13501-3. Le serrande sono marcate CE secondo Norma UNI EN 15650:2010

#### In dotazione

Fusibile interno da 72°C - Microinterruttore di segnalazione posizione dell'otturatore.



| Classificazione di resistenza  |   |   |   |
|--|---|---|---|
|  | EI 180 S -300 Pa                          | EI 120 S - 300 Pa                         | EI 90 S - 300 Pa                          |
| Parete in muratura normalizzata<br>Spessore minimo 120 mm<br>( $V_e i \leftrightarrow o$ ) | -   | da 200x200 mm<br>a 1500x800 mm<br>Sm / Ma | da 200x200 mm<br>a 1500x800 mm<br>Sm / Ma |
| Parete leggera<br>Spessore minimo 125 mm<br>( $V_e i \leftrightarrow o$ )                  | -   | da 200x200 mm<br>a 1200x800 mm<br>Sm / Ma | da 200x200 mm<br>a 1200x800 mm<br>Sm / Ma |
| Solaio orizzontale<br>Spessore minimo 150 mm<br>( $h_o i \leftrightarrow o$ )              | da 200x200 mm<br>a 1200x800 mm<br>Sm / Ma | da 200x200 mm<br>a 1200x800 mm<br>Sm / Ma | da 200x200 mm<br>a 1200x800 mm<br>Sm / Ma |

#### Leggenda:

$V_e$  = Installazione verticale (a parete)  
 $h_o$  = Installazione orizzontale (a solaio)  
 $i \leftrightarrow o$  = lato esposto la fuoco indifferente  
 Pa = Pascal  
 E = Integrità  
 I = Isolamento termico  
 S = Tenuta ai fumi  
 Ma = Comando manuale

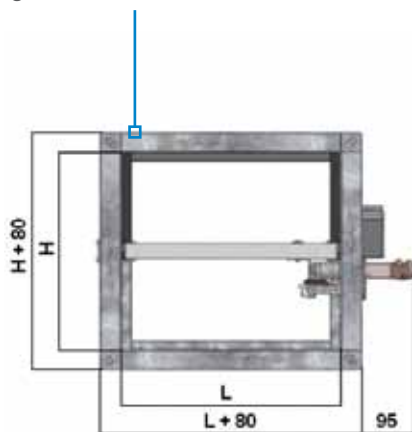
L'installazione delle serrande dovrà rispettare i requisiti indicati nel manuale di installazione che viene fornito con ogni singola serranda.

Nel caso di installazione di due o più serrande nello stesso supporto la classificazione è valida purchè sia mantenuta una distanza di almeno 200 mm tra le serrande e 75 mm tra serrande ed eventuali pareti/soffitto.

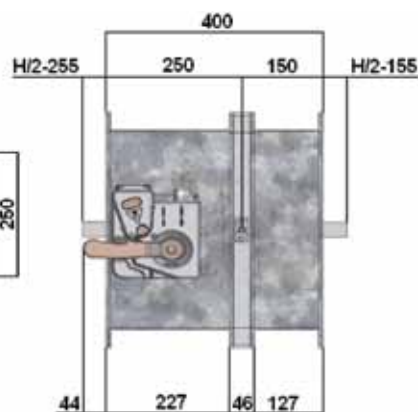
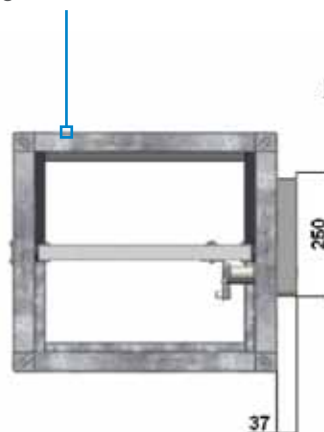
Le serrande montano fusibili da 72°C

Le normative non permettono variazioni di forma rispetto a quanto indicato nello schema dimensionale qui di seguito riportato.

Ingombro con comando manuale



Ingombro con servomotore





| Altezza (A)mm | Base (B) mm € |        |        |        |        |        |         |        |        |
|---------------|---------------|--------|--------|--------|--------|--------|---------|--------|--------|
|               | 200           | 250    | 300    | 350    | 400    | 450    | 500     | 550    | 600    |
| 200           | 199,18        | 203,01 | 206,84 | 210,79 | 214,62 | 218,45 | 222,28  | 226,11 | 230,06 |
| 250           | 204,33        | 208,64 | 212,95 | 217,14 | 221,33 | 225,4  | *229,58 | 233,77 | 237,96 |
| 300           | 209,36        | 214,26 | 219,05 | 223,48 | 227,91 | 232,46 | 236,89  | 241,43 | 245,98 |
| 350           | 214,50        | 219,89 | 225,16 | 229,94 | 234,61 | 239,40 | 244,31  | 249,1  | 254    |
| 400           | 219,65        | 225,40 | 231,26 | 236,29 | 241,32 | 246,46 | 251,61  | 256,76 | 261,9  |
| 450           | 225,99        | 232,22 | 238,32 | 243,83 | 249,22 | 254,72 | 260,23  | 265,73 | 271,36 |
| 500           | 232,46        | 239,04 | 245,50 | 251,25 | 257,12 | 262,98 | 268,85  | 274,71 | 280,7  |
| 550           | 238,80        | 245,74 | 252,69 | 258,79 | 265,02 | 271,24 | 277,46  | 283,69 | 290,03 |
| 600           | 245,27        | 252,57 | 259,87 | 266,33 | 272,80 | 279,38 | 285,96  | 292,79 | 299,49 |
| 650           | 252,93        | 260,47 | 268,01 | 274,95 | 281,89 | 288,96 | 295,9   | 303,08 | 310,26 |
| 700           | 260,59        | 268,49 | 276,27 | 283,57 | 290,99 | 298,41 | 305,83  | 313,37 | 321,04 |
| 750           | 268,25        | 276,39 | 284,41 | 292,31 | 300,09 | 307,87 | 315,77  | 323,79 | 331,81 |
| 800           | 276,03        | 284,29 | 292,67 | 300,93 | 309,19 | 317,44 | 325,7   | 334,08 | 342,58 |

**Nel riquadro con bordo rosso = servomotore Belimo BLF altri BF**

| Altezza (A)mm | Base (B) mm € |        |        |        |        |        |        |        |        |
|---------------|---------------|--------|--------|--------|--------|--------|--------|--------|--------|
|               | 650           | 700    | 750    | 800    | 850    | 900    | 950    | 1000   | 1050   |
| 200           | 235,09        | 240,24 | 245,39 | 250,53 | 255,68 | 260,71 | 265,85 | 271    | 276,15 |
| 250           | 243,59        | 249,1  | 254,6  | 260,23 | 265,73 | 271,24 | 276,87 | 282,37 | 288,6  |
| 300           | 251,97        | 257,83 | 263,82 | 269,8  | 275,79 | 281,77 | 287,76 | 293,74 | 300,45 |
| 350           | 260,35        | 266,69 | 273,16 | 279,50 | 285,84 | 292,31 | 298,65 | 305,12 | 312,3  |
| 400           | 268,73        | 275,55 | 282,37 | 289,20 | 296,02 | 302,72 | 309,66 | 316,49 | 324,15 |
| 450           | 278,66        | 285,84 | 293,27 | 300,57 | 307,87 | 315,17 | 322,47 | 329,89 | 338,03 |
| 500           | 288,48        | 296,26 | 304,16 | 311,94 | 319,72 | 327,50 | 335,4  | 343,18 | 351,92 |
| 550           | 298,41        | 306,67 | 314,93 | 323,31 | 331,57 | 339,83 | 348,21 | 356,59 | 365,92 |
| 600           | 308,23        | 316,97 | 325,82 | 334,68 | 343,42 | 352,28 | 361,13 | 369,99 | 379,81 |
| 650           | 319,6         | 328,94 | 338,39 | 347,73 | 357,07 | 366,52 | 375,86 | 385,31 | 395,85 |
| 700           | 330,97        | 340,91 | 350,84 | 360,78 | 370,83 | 380,77 | 390,7  | 400,64 | 411,89 |
| 750           | 342,34        | 352,88 | 363,41 | 373,94 | 384,48 | 394,89 | 405,54 | 416,08 | 427,81 |
| 800           | 353,59        | 364,73 | 375,86 | 386,99 | 398,12 | 409,13 | 420,27 | 431,4  | 443,85 |

**Nel riquadro con bordo rosso = servomotore Belimo BLF altri BF**











| Altezza (A)mm | Base (B) mm € |        |        |        |        |        |        |        |        |
|---------------|---------------|--------|--------|--------|--------|--------|--------|--------|--------|
|               | 1100          | 1150   | 1200   | 1250   | 1300   | 1350   | 1400   | 1450   | 1500   |
| 200           | 282,49        | 288,84 | 295,3  | 301,64 | 307,99 | 314,45 | 320,8  | 327,14 | 333,6  |
| 250           | 294,82        | 301,76 | 308,59 | 315,53 | 322,47 | 329,41 | 336,24 | 343,18 | 350,12 |
| 300           | 307,15        | 314,57 | 321,99 | 329,41 | 336,84 | 344,38 | 351,8  | 359,22 | 366,64 |
| 350           | 319,36        | 327,38 | 335,40 | 343,30 | 351,32 | 359,34 | 367,24 | 375,26 | 383,28 |
| 400           | 331,69        | 340,19 | 348,69 | 357,18 | 365,80 | 374,30 | 382,8  | 391,3  | 399,8  |
| 450           | 346,17        | 355,27 | 364,49 | 373,58 | 382,80 | 391,90 | 401    | 410,09 | 419,31 |
| 500           | 360,66        | 370,47 | 380,17 | 389,98 | 399,68 | 409,49 | 419,19 | 429    | 438,82 |
| 550           | 375,14        | 385,55 | 395,97 | 406,26 | 416,68 | 427,09 | 437,38 | 447,8  | 458,21 |
| 600           | 389,74        | 400,64 | 411,65 | 422,66 | 433,67 | 444,69 | 455,7  | 466,71 | 477,72 |
| 650           | 406,38        | 417,99 | 429,72 | 441,45 | 453,3  | 464,91 | 476,65 | 488,38 | 500,11 |
| 700           | 423,02        | 435,47 | 447,8  | 460,37 | 472,82 | 485,14 | 497,59 | 510,04 | 522,61 |
| 750           | 439,66        | 452,83 | 465,87 | 479,16 | 492,33 | 505,49 | 518,54 | 531,71 | 544,99 |
| 800           | 456,3         | 470,18 | 483,95 | 497,95 | 511,96 | 525,72 | 539,49 | 553,37 | 567,38 |

**Quotazioni per dimensioni non presenti a listino - Prezzo calcolato sulla dimensione superiore indicata a listino maggiorato del 10%**





## FUSIBILI E MICROINTERRUTTORE PER SERRANDA TAGLIAFUOCO

|   | Descrizione   | Prezzo € |
|---|---|----------|
|    | Micro di inizio corsa (segnalazione serranda aperta) IP67, con viti di fissaggio        | 34,74    |
|    | Elettromagnete normalmente eccitato (a mancanza di tensione) DC24V, 1.6W, IP40          | 150,10   |
|    | Elettromagnete normalmente eccitato (a mancanza di tensione) AC230V, 1.6W, IP40         | 150,10   |
|    | Elettromagnete normalmente diseccitato (a lancio di tensione) DC24V, 1.6W, IP40         | 200,14   |
|    | Elettromagnete normalmente diseccitato (a lancio di tensione) AC230V, 1.6W, IP40        | 200,14   |
|   | Fusibile termico di ricambio a 72°C (F94/72), 100°C (F94/100), per versione manuale     | 17,43    |
|  | Servomotore BELIMO mod. BLF24-T, 4Nm, 5W, IP54, 24V e fusibile termoelettrico a 72°C    | 346,5    |
|  | Servomotore BELIMO mod. BF24-T, 12 Nm, 7W, IP54, 24V e fusibile termoelettrico a 72°C   | 405,9    |
|  | Servomotore BELIMO mod. BLF230-T, 4 Nm, 5W, IP54, 230V e fusibile termoelettrico a 72°C | 366,3    |
|  | Servomotore BELIMO mod. BF230-T, 12 Nm, 8W, IP54, 230V e fusibile termoelettrico a 72°C | 438,9    |



|  | Descrizione  | Prezzo €           |
|--|--|--------------------|
|  | Servomotore BELIMO mod. BLF24-T-ST, 4Nm, 5W, IP54, 24V e fusibile a 72°C e cablaggio BKN230-24                           | prezzi a richiesta |
|  | Servomotore BELIMO mod. BF24-T-ST, 12 Nm, 7W, IP54, 24V e fusibile a 72°C e cablaggio BKN230-24                          | prezzi a richiesta |
|  | Dispositivo di disinnesto termoelettrico a 72°C per versione motorizzata BELIMO  | a richiesta        |
|  | Dispositivo di disinnesto termoelettrico a 72°C con pulsante di test, per versione motorizzata BELIMO                    | prezzi a richiesta |
|  | Fusibile termoelettrico di ricambio BELIMO a 72°C per BAE72 e BAE72-S  | prezzi a richiesta |
|  | Fusibile termoelettrico di ricambio BELIMO a 95°C per BAE72 e BAE72-S  | prezzi a richiesta |
|  | Unità di alimentazione e comunicazione per serrande tagliafuoco integrate nel sistema di controllo BELIMO SBS            | prezzi a richiesta |
|  | Unità di comunicazione e controllo BELIMO per serrande tagliafuoco, AC 24 V (controllo e monitoraggio fino a 9 serrande) | prezzi a richiesta |
|  | Unità di comunicazione e controllo BELIMO per serrande tagliafuoco, AC 24 V (controllo e monitoraggio di 1 serranda)     | prezzi a richiesta |
|  | Kit staffe installazione a solaio (4 pezzi)  | 25,21              |
|  | Kit staffe installazione su parete leggera (4 pezzi)   | 15,55              |



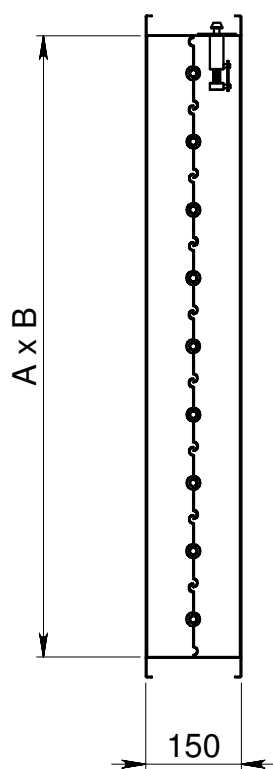
### STF

#### Descrizione

Serranda antifumo in acciaio zincato ad alette, ad alette contrapposte e levismi, con perno di comando sporgente.

#### Materiale

Completamente zincate.



| Descrizione      | Prezzo € |
|------------------|----------|
| Fusibile a 72°C  | 15,21    |
| Fusibile a 100°C | 16,91    |
| Fusibile a 120°C | 19,75    |
| Fusibile a 200°C | 23,67    |



| Base (B) mm €  |        |        |        |        |        |        |        |
|----------------|--------|--------|--------|--------|--------|--------|--------|
| Altezza (A) mm | 200    | 300    | 400    | 500    | 600    | 700    | 800    |
| 210            | 85,47  | 88,97  | 93,37  | 98,63  | 104,78 | 108,29 | 112,65 |
| 310            | 92,48  | 98,63  | 104,78 | 109,15 | 114,44 | 120,56 | 125,82 |
| 410            | 102,14 | 107,63 | 115,30 | 119,67 | 125,82 | 133,72 | 138,12 |
| 510            | 112,69 | 117,91 | 123,17 | 121,09 | 137,26 | 144,24 | 151,29 |
| 610            | 118,81 | 125,82 | 134,62 | 140,73 | 148,57 | 156,51 | 164,42 |
| 710            | 126,71 | 135,48 | 144,27 | 151,29 | 160,91 | 168,81 | 177,58 |
| 810            | 136,37 | 145,13 | 153,90 | 162,66 | 172,32 | 180,23 | 190,25 |
| 910            | 144,24 | 154,76 | 164,09 | 174,07 | 182,84 | 193,36 | 202,15 |
| 1010           | 153,04 | 162,66 | 173,18 | 185,02 | 194,22 | 203,91 | 215,32 |
| 1110           | 160,94 | 178,94 | 183,96 | 194,22 | 205,66 | 216,18 | 228,45 |
| 1210           | 163,09 | 180,23 | 194,24 | 177,45 | 217,96 | 230,20 | 240,75 |
| 1310           | 177,61 | 190,25 | 203,91 | 215,58 | 231,13 | 240,75 | 253,92 |
| 1410           | 186,38 | 199,51 | 212,67 | 226,10 | 239,86 | 253,92 | 267,08 |
| 1510           | 195,37 | 209,17 | 216,58 | 236,35 | 252,30 | 264,43 | 280,24 |

| Base (B) mm €  |        |        |        |        |        |        |        |
|----------------|--------|--------|--------|--------|--------|--------|--------|
| Altezza (A) mm | 900    | 1000   | 1100   | 1200   | 1300   | 1400   | 1500   |
| 210            | 116,16 | 124,06 | 126,71 | 131,01 | 146,89 | 151,29 | 156,51 |
| 310            | 116,99 | 137,23 | 140,67 | 147,78 | 163,56 | 170,50 | 177,12 |
| 410            | 145,13 | 150,56 | 157,40 | 163,56 | 180,23 | 190,25 | 196,90 |
| 510            | 157,27 | 165,31 | 172,32 | 177,58 | 200,40 | 207,41 | 215,32 |
| 610            | 172,32 | 178,47 | 186,38 | 194,25 | 218,82 | 229,34 | 235,49 |
| 710            | 184,62 | 194,25 | 201,26 | 262,09 | 238,01 | 245,15 | 255,21 |
| 810            | 197,76 | 207,41 | 216,18 | 225,84 | 254,81 | 265,86 | 274,99 |
| 910            | 210,92 | 222,33 | 231,99 | 242,51 | 273,20 | 283,75 | 294,27 |
| 1010           | 224,94 | 236,62 | 246,90 | 259,18 | 290,76 | 303,93 | 303,66 |
| 1110           | 238,11 | 257,42 | 262,68 | 272,34 | 309,19 | 320,60 | 332,87 |
| 1210           | 253,02 | 264,43 | 276,71 | 289,87 | 321,85 | 313,42 | 353,04 |
| 1310           | 266,19 | 280,01 | 292,52 | 304,79 | 346,03 | 359,19 | 373,22 |
| 1410           | 280,18 | 294,27 | 306,74 | 320,60 | 363,56 | 378,51 | 392,53 |
| 1510           | 293,38 | 310,74 | 321,49 | 337,27 | 374,51 | 398,65 | 412,71 |



### SGZ

#### Descrizione

I separatori di gocce della serie SG sono costruiti da una serie di alette verticali opportunamente sagomate.

Vengono utilizzati quanto si è in presenza di un flusso d'aria soprassatura. Per mezzo della forma del profilo delle alette e all'inerzia delle gocce d'acqua, si ottiene una separazione della parte liquida, per urto e per gravità. L'efficienza dei separatori di gocce aumenta con l'aumentare del numero di pieghe (variabili da 1 a 5).

#### Materiale

Acciaio zincato

#### Sigla

SGZ/(1, 2, 3, 4, 5)P

#### Accessori

Su richiesta possono essere realizzati fori di drenaggio sulla parte inferiore del separatore di gocce.

#### Note

Il prodotto viene eseguito, per quanto riguarda le dimensioni BxA, su misura del cliente.



## VARIANTI

#### SGX/(1, 2, 3, 4, 5)P

Separatori di gocce in acciaio inox AISI 304L. **Prezzo su richiesta**

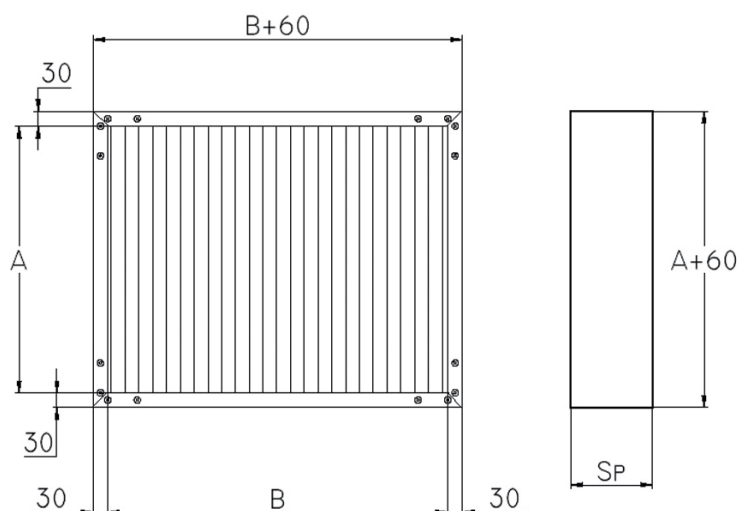
#### SGA/(1, 2, 3, 4, 5)P

Separatori di gocce in lamiera di alluminio. **Prezzo su richiesta**

#### SGF(Z, X, A)/(1, 2, 3, 4, 5)P

Versione con flangia su lati verticali. **Prezzo su richiesta**

| N° pieghe | Spessore |
|-----------|----------|
| 1         | 100      |
| 2         | 125      |
| 3         | 165      |
| 4         | 205      |
| 5         | 250      |





| Altezza (A)mm | Separatore SGZ/1P BASE (B) mm € |        |        |        |        |        | Separatore SGZ/2P BASE (B) € |        |        |        |        |        |
|---------------|---------------------------------|--------|--------|--------|--------|--------|------------------------------|--------|--------|--------|--------|--------|
|               | 600                             | 800    | 1000   | 1200   | 1400   | 1500   | 600                          | 800    | 1000   | 1200   | 1400   | 1500   |
| 500           | 100,55                          | 132,17 | 163,75 | 195,36 | 226,94 | 242,75 | 103,85                       | 135,76 | 167,67 | 199,58 | 231,50 | 247,43 |
| 600           | 106,95                          | 140,28 | 173,61 | 206,98 | 240,31 | 256,97 | 110,39                       | 144,05 | 177,71 | 211,37 | 245,03 | 261,86 |
| 700           | 113,32                          | 148,43 | 183,51 | 218,59 | 253,67 | 271,23 | 116,95                       | 152,33 | 187,74 | 223,15 | 258,56 | 276,24 |
| 800           | 119,72                          | 156,55 | 193,38 | 230,21 | 267,04 | 285,45 | 123,49                       | 160,64 | 197,77 | 234,93 | 272,05 | 290,63 |
| 900           | 126,09                          | 164,67 | 203,25 | 241,82 | 280,40 | 299,71 | 130,02                       | 168,93 | 207,80 | 246,71 | 285,58 | 305,02 |
| 1000          | 132,50                          | 172,82 | 213,15 | 253,47 | 293,80 | 313,96 | 136,55                       | 177,21 | 217,83 | 258,49 | 299,11 | 319,44 |
| 1200          | 145,27                          | 189,09 | 232,88 | 276,71 | 320,53 | 342,44 | 149,66                       | 193,78 | 237,90 | 282,05 | 326,17 | 348,22 |

| Altezza (A)mm | Separatore SGZ/3P BASE (B) mm € |        |        |        |        |        | Separatore SGZ/4P BASE (B) € |        |        |        |        |        |
|---------------|---------------------------------|--------|--------|--------|--------|--------|------------------------------|--------|--------|--------|--------|--------|
|               | 600                             | 800    | 1000   | 1200   | 1400   | 1500   | 600                          | 800    | 1000   | 1200   | 1400   | 1500   |
| 500           | 141,60                          | 185,59 | 229,58 | 273,57 | 317,53 | 339,54 | 153,58                       | 201,04 | 248,49 | 295,94 | 343,37 | 367,09 |
| 600           | 150,41                          | 196,81 | 243,21 | 289,61 | 336,01 | 359,21 | 164,24                       | 214,67 | 265,06 | 315,45 | 365,87 | 391,05 |
| 700           | 159,23                          | 208,03 | 256,84 | 305,68 | 354,49 | 378,87 | 174,90                       | 228,26 | 281,62 | 334,98 | 388,34 | 415,01 |
| 800           | 168,04                          | 219,25 | 270,50 | 321,72 | 372,97 | 398,57 | 185,59                       | 241,89 | 298,22 | 354,52 | 410,82 | 438,97 |
| 900           | 176,85                          | 230,51 | 284,13 | 337,79 | 391,41 | 418,24 | 196,91                       | 255,52 | 314,79 | 374,06 | 433,32 | 462,92 |
| 1000          | 185,66                          | 241,73 | 297,79 | 353,83 | 409,89 | 437,94 | 206,91                       | 268,95 | 331,35 | 393,56 | 455,80 | 486,88 |
| 1200          | 203,28                          | 264,17 | 325,05 | 385,94 | 433,65 | 477,28 | 228,26                       | 296,37 | 364,52 | 432,63 | 500,74 | 534,80 |

| Altezza (A)mm | Separatore SGZ/5P BASE (B) mm € |        |        |        |        |        |
|---------------|---------------------------------|--------|--------|--------|--------|--------|
|               | 600 €                           | 800 €  | 1000 € | 1200 € | 1400 € | 1500 € |
| 500           | 167,21                          | 219,19 | 271,16 | 323,14 | 375,14 | 401,12 |
| 600           | 178,20                          | 233,24 | 288,29 | 343,33 | 398,34 | 425,87 |
| 700           | 189,19                          | 247,30 | 305,38 | 363,50 | 421,58 | 450,62 |
| 800           | 200,21                          | 261,36 | 321,88 | 383,66 | 444,81 | 475,40 |
| 900           | 211,20                          | 275,39 | 339,60 | 403,82 | 468,04 | 500,15 |
| 1000          | 222,19                          | 289,44 | 356,73 | 423,98 | 491,27 | 524,90 |
| 1200          | 244,17                          | 317,56 | 390,95 | 464,31 | 537,70 | 574,40 |