



VENTILAZIONE



VENTILATORI
ESTRATTORI ARIA
UNITÀ FILTRANTI

La gamma di prodotti per la ventilazione Gardair comprende: ventilatori centrifughi direttamente accoppiati, ventilatori centrifughi a trasmissione, estrattori d'aria cassonati con ventilatori direttamente accoppiati e a trasmissione, centraline di deodorizzazione. Gli estrattori cassonati possono essere realizzati in vari materiali quali lamiera zincata, acciaio inox e alluminio.

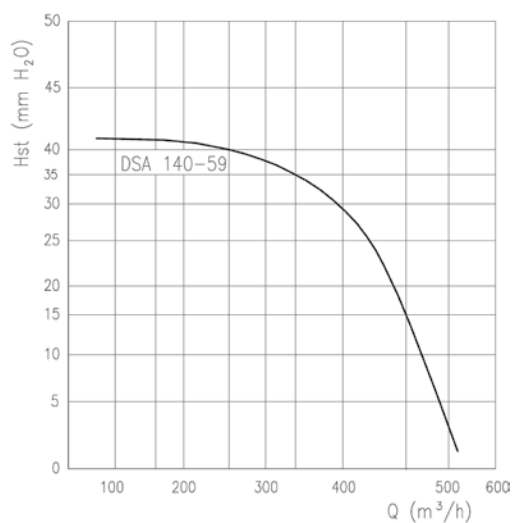
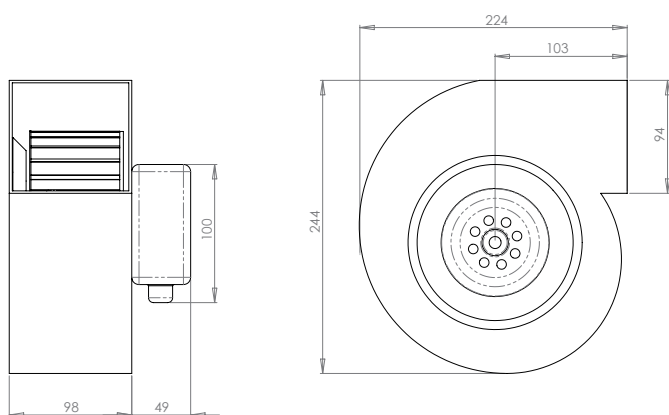
Grazie alla nostra esperienza nella filtrazione e nella regolazione possiamo corredare la macchina con filtri, griglie, serrande di regolazione e bocchette di mandata. Disponiamo inoltre di una completa gamma di ventilatori centrifughi direttamente accoppiati conformi alla normativa ErP 2015. Tra i prodotti per la ventilazione si distinguono le nostre centraline di deodorizzazione CADD, composte da prefiltrazione G3 e filtrazione F7 con cartucce contenenti carbone attivo in granuli che deodorizza l'aria.



DSA 140-59

Mod.	Potenza W	N. giri rpm	Tensione V	Frequenza Hz	Condensatore μ F	Corr. A	Livello sonoro* dB (A)	Limiti temp. °C	Grado IP
140/59	155	2550	230	50	5	0,65	63	-15/+70	44

Prezzo di listino € 221.76

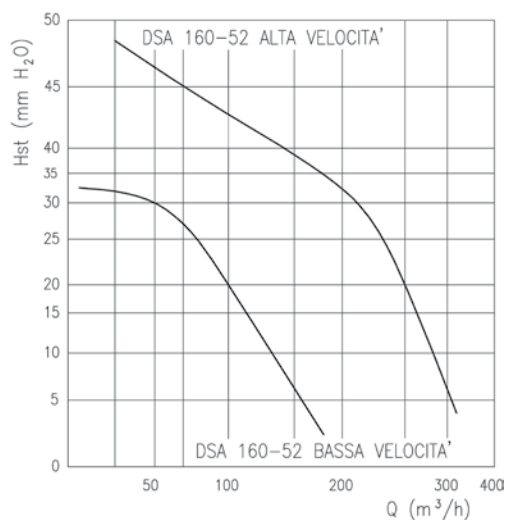
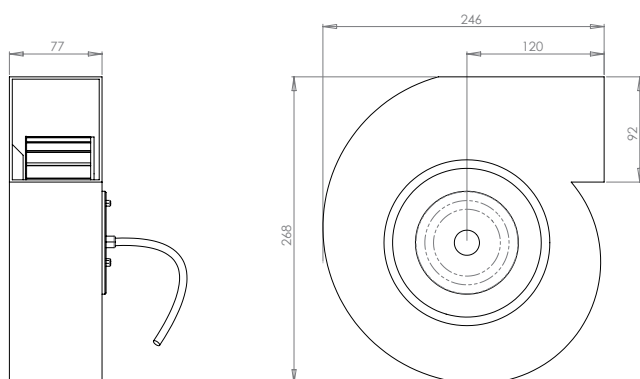


DSA 160-52

Mod.	Potenza W	N. giri rpm	Tensione V	Frequenza Hz	Condensatore μ F	Corr. A	Livello sonoro* dB (A)	Limiti temp. °C	Grado IP
160/52	90	2510	230	50	2,5	0,43	53/43	-15/+70	41

Prezzo di listino € 136.61

Dimensioni in mm



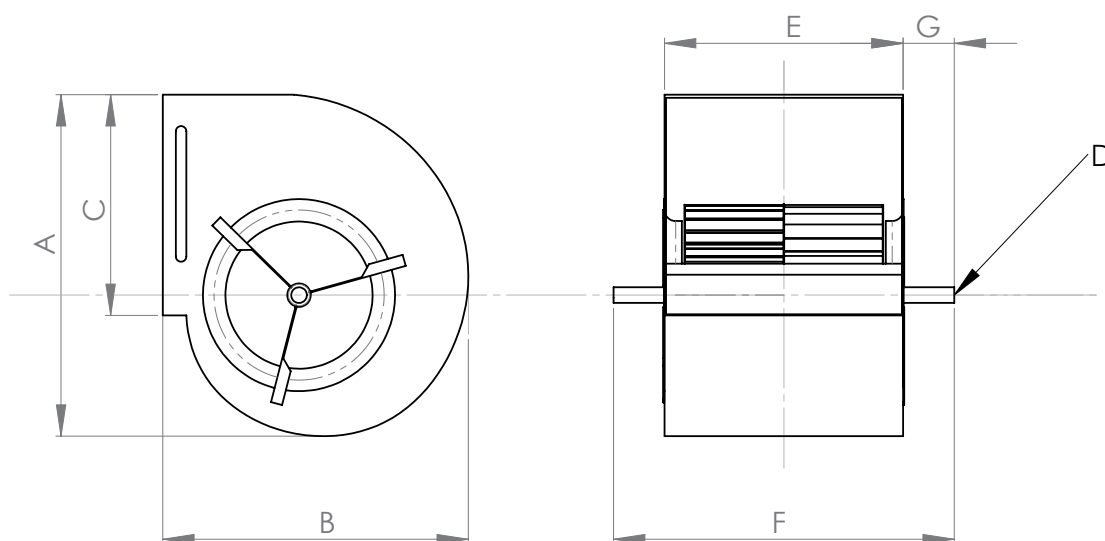


BDC VERSIONE SIMPLEX

Descrizione

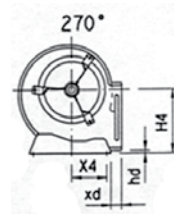
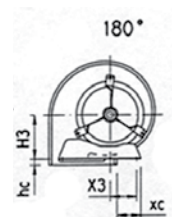
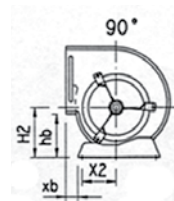
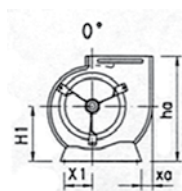
Ventilatori a doppia aspirazione per esecuzione a trasmissione.

Modello		Dimensioni mm							
		A	B	C	D	E	F	G	H
BDC 200-180	7/7	325	317	208	20	232	390	79	187
BDC 241-181	9/7	387	382	262	20	232	390	79	215
BDC 241-241	9/9	387	382	262	20	298	460	81	215
BDC 270-203	10/8	443	428	289	20	265	425	80	249
BDC 270-270	10/10	443	428	289	20	331	490	80	249
BDC 321-241	12/9	523	493	342	25	309	495	93	296
BDC 321-321	12/12	523	493	342	25	395	585	95	296
BDC 381-286	15/11	608	568	403	25	373	585	106	342
BDC 381-381	15/15	608	568	403	25	471	685	107	342
BDC 457-357	18/13	738	683	477	25	430	670	120	415
BDC 457-486	18/18	738	683	477	25	557	790	117	415





BDC VERSIONE CON PIEDINI SUH



Modello	Dimensioni in mm							
	0°				90°			
	X1	H1	XA	ha	X2	H2	xb	hb
SUH 200	86	169	35,5	322	88	145	52,5	124
SUH 241	124	199	26,5	386	123	177	51,5	130
SUH 270	132	227	28,5	432	135	198	57,5	158
SUH 321	153	266	28,5	497	161	232	57,5	186
SUH 381	211	309	45,5	573	201	272	50,5	211
SUH 457	283	376	76,5	690	278	340	22,5	278

Modello	Dimensioni in mm							
	180°				270°			
	X3	H3	XC	hc	X4	H4	xd	hd
SUH 200	47	147	38	6	117	203	23,5	16
SUH 241	120	179	86	8	119	253	55,5	38
SUH 270	132	197	105	8	136	287	56,5	38
SUH 321	153	224	119,5	7	161	332	57,5	36
SUH 381	200	258	151,5	6	197	380	54,5	38
SUH 457	288	307	239,5	7	262	457	38,5	42

Listino prezzi Ventilatore BDC

Descrizione	Pollici	Prezzo €	Piedi SUH	Telaio CTC	Supporto motore BRM
BDC 200 - 180	7/7	142,29	8,51	-	19,11
BDC 241 - 181	9/7	144,68	9,98	-	20,96
BDC 241-241	9/9	149,47	9,98	-	20,96
BDC 270 - 203	10/8	157,84	11,71	54,60	23,84
BDC 270 - 270	10/10	160,82	11,71	54,60	23,84
BDC 321 - 241	12/9	197,30	14,96	61,32	24,36
BDC 321 - 321	12/12	202,67	14,96	61,32	24,36
BDC 381 - 286	15/11	236,16	19,43	69,30	25,10
BDC 381 - 381	15/15	241,53	19,43	69,30	25,10
BDC 457 - 357	18/13	307,89	22,89	77,81	28,98
BDC 457 - 486	18/18	311,49	22,89	77,81	28,98
TLZ 500 R	20/20	857,00	-	-	-
TLZ 560 R	22/22	1090,00	-	-	-
TLZ 630 R	25/25	141,00	-	-	-

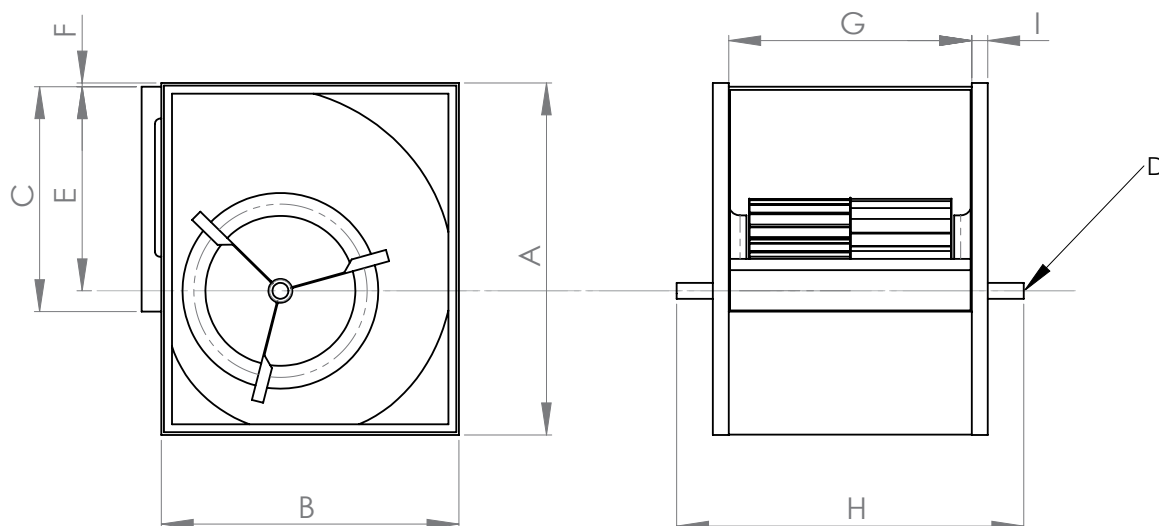


BDC VERSIONE CON TELAIO CUBIK CTC

Modello		Dimensioni mm								
		A	B	C	D	E	F	G	H	I
BDC 200 - 180	7/7	337	285	208	20	187	5	232	390	25
BDC 241 - 181	9/7	399	349	262	20	215	6	232	390	25
BDC 241 - 241	9/9	399	349	262	20	215	6	298	460	25
BDC 270 - 203	10/8	455	395	289	20	249	6	265	425	25
BDC 270 - 270	10/10	455	395	289	20	249	6	331	490	25
BDC 321 - 241	12/9	533	461	341	25	296	4	309	495	30
BDC 321 - 321	12/12	533	461	341	25	296	4	395	585	30
BDC 381 - 286	15/11	621	539	403	25	342	6	373	585	30
BDC 381 - 381	15/15	621	539	403	25	342	6	471	685	30
BDC 457 - 357	18/13	751	645	477	25	415	6	430	670	40
BDC 457 - 486	18/18	751	654	477	25	415	6	557	790	40
TLZ 500 R	20/20	918	744	638	35	540	4	638	875	40
TLZ 560 R	22/22	1030	838	715	40	606	6	715	1000	50
TLZ 630 R	25/25	1138	936	801	40	681	7	801	1090	50

Accessori - Slitta tendicinghia SINT

Sigla	Prezzo €
SINT 63/80	14,94
SINT 63/100	17,17
SINT 90/130-2	37,05
SINT 160/180	51,39



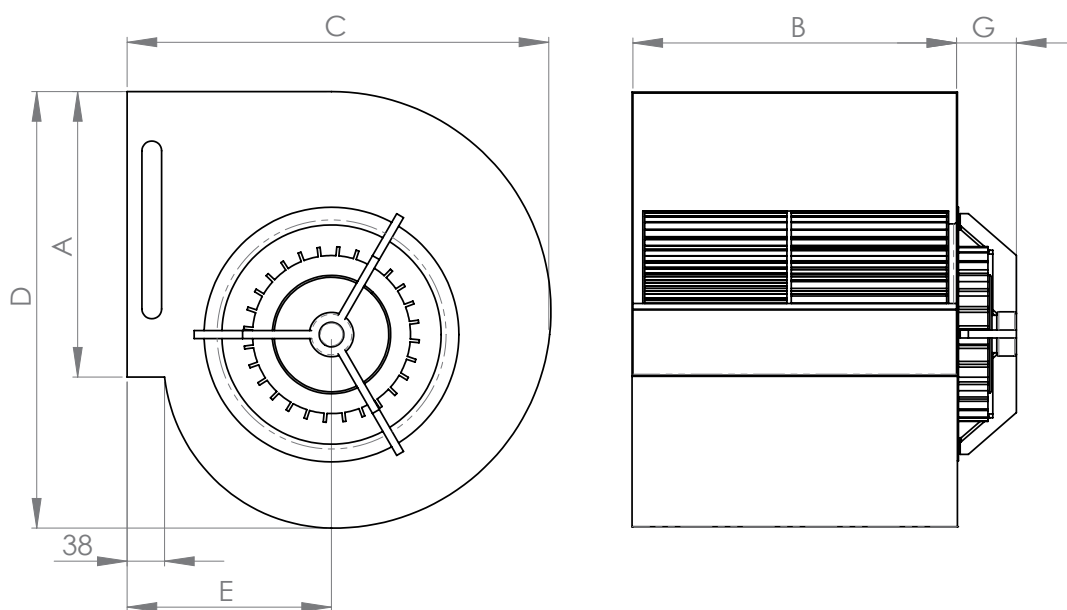


DDC

Descrizione

Ventilatori a doppia aspirazione, pale avanti, direttamente accoppiati al motore.

Modello	Dimensioni in mm						
	Pollici	A	B	C	D	E	G
DDC 201-178	7/7	200	232	321	321	157	57
DDC 241-181	9/7	261	232	378	392	184	100
DDC 241-241	9/9	261	298	378	392	184	100
DDC 270 -203	10/8	289	265	428	441	207	70
DDC 270 -270	10/10	289	331	428	441	207	95
DDC 321-241	12/9	342	309	498	524	236	95
DDC 321-321	12/12	342	395	498	524	236	95





Modello		Poli	Ventilatori a 1 velocità			Ventilatori a 3 velocità		
Sigla	Pollici		Potenza W	Grado IP	Prezzo €	Potenza W	Grado IP	Prezzo €
DDC 201-178	7/7	6	50	30	227,70	87	30	287,10
		4	147	55	247,40	147	55	300,30
DDC 241-181	9/7	6	-	-	-	250	20	386,10
		4	420	30	366,30	420	30	346,50
		4	420	30	379,50	-	-	-
DDC 241-241	9/9	6	-	-	-	250	20	386,10
		4	420	30	323,40	420	20	349,80
	4	420	55	353,10	-	-	-	
	9/9 Tight	4	-	-	-	530	55	392,70
DDC 270-203	10/8	6	250	30	353,10	250	20	432,30
		4	550	30	313,50	-	-	-
		4	550	55	363,00	-	-	-
DDC 270-270	10/10	6	250	30	376,20	250	20	442,20
		4	550	30	326,70	-	-	-
		4	550	55	396,00	-	-	-
		4	600	55	429,00	-	-	-
DDC 321-241	12/9	6	745	20	498,30	-	-	-
		6	1100(*)	30	544,50	-	-	-
DCC 321-321	12/12	-	-	-	-	736	20	511,50
		6	1100(*)	30	551,10	-	-	-
DDC 381-381	15/15	6	1100(*)	55	594,00	-	-	-
		6	1500(*)	55	910,80	-	-	-

ACCESSORI

Dimensione	Pollici	Flangia HOB €	Piedi SUH €
201-178	7/7	12,54	8,51
241-181	9/7	14,30	9,98
241-241	9/9	14,30	9,98
270-203	10/8	16,11	11,71
270-270	10/10	16,11	11,71
321-241	12/9	17,66	14,96
321-321	12/12	17,66	14,96

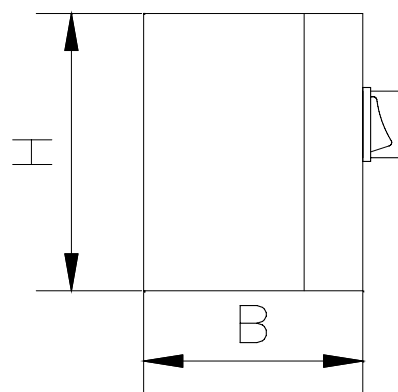
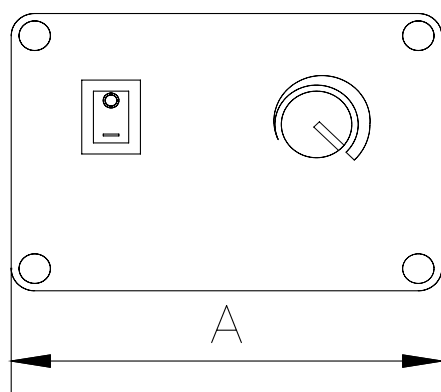
COMMUTATORE DI VELOCITÀ 10 A (PER DDC A TRE VELOCITÀ)

Modello	Prezzo €
Commutatore 3V - 10 A	24,94



GA

Modello ventilatore	Modello estrattore	Polarità	Modello variatore
DDC 201 - 178	7/7	6 4	GA 600 GA 600
DDC 241 - 181	9/7	6 4	GA 600 GA 900
DDC 241 - 241	9/9	6 4	GA 600 GA 900
DDC 270 - 203	10/8	6 4	GA 900 GA 2000
DDC 270 - 270	10/10	6 4	GA 900 GA 2000
DDC 321 - 241	12/9	745W	GA 2000
DDC 321 - 321	12/12	6 - 736W	GA 2000



Modello	A mm	B mm	H mm	Corrente di servizio A	Corrente Massima A	Potenza W	Fusibile di protezione A	Regolazione V min.	Regolazione V max	Prezzo €
GA 600	110	59	75	3	5	600	5	40 - 180 V	-	75,86
GA 900	134	73	74	5	7,5	900	6,3	40 - 180 V	100% - 50% input	92,19
GA 2000	170	82	105	7,5	12	1500	10	30% - 60% input	100% - 50% input	133,46



PULEGGE FISSE IN ALLUMINIO AD UNA E DUE GOLE

Ø primitivo puleggia mm	Ø albero mm	Puleggia ad una gola Prezzo €	Ø albero mm	Puleggia a due gole Prezzo €
80	20 - 25	19,40	20 - 25	25,75
120	20 - 25	25,04	20 - 25 - 35	31,56
140	20 - 25	27,88	20 - 25 - 35	35,68
160	20 - 25	31,88	20 - 25 - 35	39,87
180	20 - 25	34,76	20 - 25 - 35	45,53
200	20 - 25	40,16	20 - 25 - 35	50,34
250	20 - 25	48,86	20 - 25 - 35	62,81

PULEGGE VARAIBILI IN GHISA AD UNA E DUE GOLE

Ø esterno mm	Foro albero mm	Ad una gola (PVU) Prezzo €	A due gole (PVD) Prezzo €
93	14 - 19 - 24 - 28	52,94	90,94
108	14 - 19 - 24 - 28	55,13	92,24
120	14 - 19 - 24 - 28 - 38	57,07	95,46
138	19 - 24 - 28 - 38 - 42	66,36	106,76
159	38 - 42	-	145,20

Cinghia SPA-X Lunghezza mm	Prezzo di listino €
757	9,18
800	9,18
832	9,18
857	10,11
900	10,11
932	10,94
957	10,94

Cinghia SPA-X Lunghezza mm	Prezzo di listino €
1132	14,16
1157	14,16
1250	14,16
1307	15,21
1432	17,50
1607	17,71
1607	17,71
1782	20,11
1900	20,94
2000	23,44
2120	24,91



MOTORI A UNA VELOCITÀ (4 POLI)

Potenza Motore		Grandezza Unificata	Tipo	Corrente	Classe di efficienza	Prezzo €
Kw	HP					
0,37	0,5	71B	B3	1,04	IE2	141,00
0,75	1	80B	B3	1,99	IE2	193,00
1,1	1,5	90S	B3	2,5	IE2	220,00
1,5	2	90L	B3	3,54	IE2	236,00
2,2	3	100LA	B3	4,8	IE2	329,00
3	4	100LB	B3	6,39	IE2	354,00
4	5,5	112M	B3	7,75	IE2	445,00
5,5	7,5	132S	B3	10,74	IE2	619,00
7,5	10	132M	B3	16,97	IE3	851,00
11	15	160M	B3	22,87	IE3	1272,00

MOTORI A DUE VELOCITÀ (4/6 POLI)

Potenza Motore		Grandezza Unificata	Tipo	Corrente	Prezzo €
Kw	HP				
0,75/0,27	1/0,37	80B	B3	2,05 - 0,95	302,00
1,1/0,32	1,5/0,43	90S	B3	2,86 - 1,09	351,50
1,4/0,45	1,9/0,61	90LB	B3	3,40 - 1,43	381,00
2,2/0,7	3/1	100LA	B3	5,22 - 2,15	527,00
3,2/1,1	4,3/1,5	112M	B3	7,04 - 3,1	708,00
4,7/1,5	6,3/2	132S	B3	10 - 4,1	897,00
5,1/1,8	7/2,4	132M	B3	10,3 - 4,2	1080,00

Modello	Sigla	Amp. max massimo	Volt max	Potenza max motore kW	Prezzo €
Commutatore di polarità incasso	4G10N - 13U	12	480	6	51,90
Commutatore di polarità incasso	4G16 - 13U	12	480	11	93,42
Commutatore di polarità in cassetta	4G10 - 13P	12	480	6	108,99
Commutatore di polarità in cassetta	4G16 - 13P	20	480	11	95,15





VALUTAZIONE DELLA PORTATA

Durante la fase di progettazione di un sistema di ventilazione il primo dato da conoscere è il rappresentato dal volume d'aria che deve essere estratto o immesso nell'ambiente in un certo periodo di tempo (Portata).

La tabella sotto riportata riporta il numero di ricambi per ora consigliati a seconda delle diverse tipologie di ambienti.

Il volume d'aria richiesto (in m³/h) è il prodotto tra il volume dell'ambiente (in m³) e il numero di ricambi per ora consigliati.

Ambiente	Ric./ora	Ambiente	Ric./ora	Ambiente	Ric./ora
Allevamenti	10 - 25	Fabbriche chimiche	15 - 20	Ospedali	6
Atri di alberghi-corridoi	4	Fabbriche generiche	6 - 10	Palestre	10 - 20
Autorimesse	8	Falegnamerie	6 - 15	Piscine	20 - 30
Bagni galvanici	25 - 30	Fonderie	20 - 30	Ristoranti (cucine)	20 - 40
Banche	4	Fornerie,panifici	20 - 30	Ristoranti (locali)	12
Bar	10	Grandi magazzini	6 - 20	Sale da gioco	10 - 20
Carpenterie	10 - 12	Lavanderie	20 - 30	Sale riunioni	6
Carrozzerie	10 - 20	Locali con motori	5 - 10	Scuole	6
Centrali termiche	50 - 60	Magazzini	5 - 15	Supermercati	5 - 10
Chiese	10 - 15	Mense	4 - 6	Tipografie	15 - 25
Cinema-Teatri	10 - 15	Negozi	5	Toilette	30
Fabbriche alimentari	6 - 10	Officine	6 - 10	Uffici	8 - 15

Il numero di ricambi/ora può essere calcolato anche sulla base del numero di persone che possono occupare un ambiente.

In questo caso il volume d'aria richiesto (in m³/h) è il prodotto tra il numero di persone che normalmente occupano l'ambiente e il valore raccomandato dalle norme locali (generalmente tale valore varia tra i 20 e 30 m³/h per persona), in caso di locale con presenza di fumatori la portata deve essere aumentata di 110m³/h .

Nel caso si conosca la quantità di calore che deve essere smaltito in un ambiente, la portata è ricavabile dalla seguente formula:

$$Q = \frac{P * 3600}{\rho * c_p * \Delta T}$$

dove:

Q = portata d'aria in m³/h

P = calore che deve essere estratto in kW

ρ = densità dell'aria (a 20°C e 1 atm vale 1,20 kg/m³)

T = differenza di temperatura tra aria immessa ed estratta in °C

c_p = calore specifico dell'aria (a pressione costante a 20°C vale 1,006 kJ/kg °C)



SMALL

Presentazione

Gli estrattori d'aria della serie SMALL sono particolarmente indicati negli impianti in cui si deve effettuare ricambio o estrazione d'aria di piccoli locali (fino a circa 15 m²).

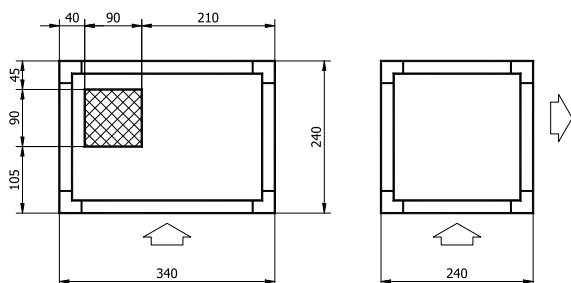
Le dimensioni estremamente ridotte ne permettono l'installazione in controsoffittature e in generale ovunque venga richiesto il minimo ingombro.

Il rivestimento del plenum, con materiale fonoassorbente, assicura un basso livello di rumorosità.

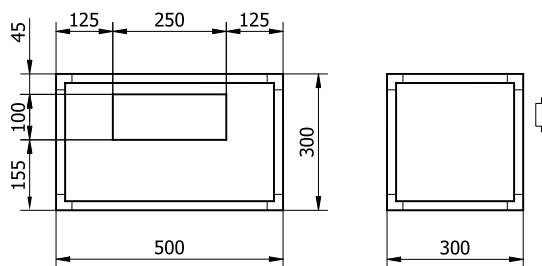
Mod.	Potenza W	N. di giri rpm	Velocità	Tensione V	Freq. Hz	Condensatore µF	Corrente A	Livello dB(A)	Limiti di temperatura °C	Grado IP
SMALL 140/59	155	2550	1	230	50	5	0,65	59	-15/+70	44
SMALL 146/220	40	1310	3	230	50/60	2	0,5	52	-10/+60	32

* Pressione sonora misurata in campo libero a 1,5 m (alta velocità)

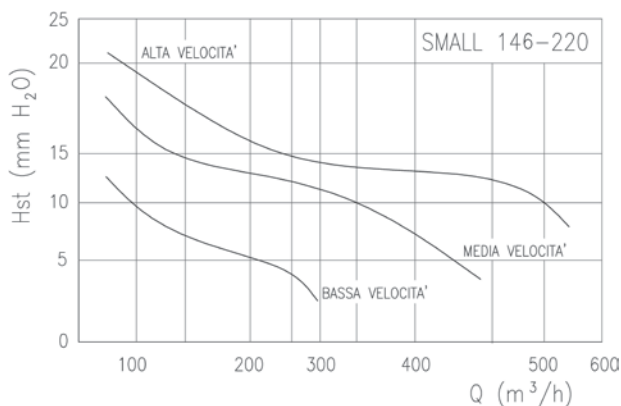
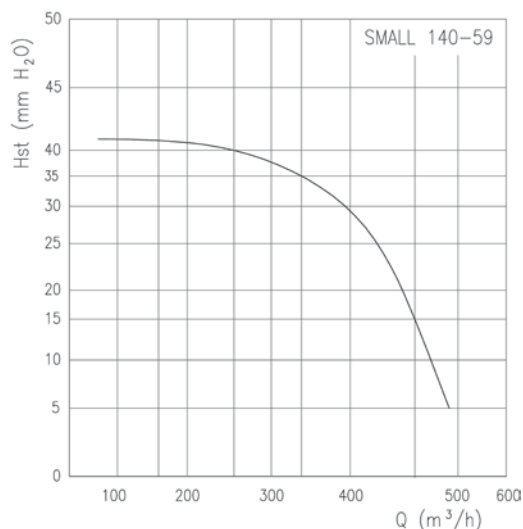
Modello	Prezzo di listino €
SMALL 140/59	373,70
SMALL 146/220	380,00



SMALL 140-59



SMALL 146-220





ESP 30 E



Presentazione

Gli estrattori d'aria ESP30 E sono particolarmente indicati negli impianti in cui bisogna garantire un costante ricambio d'aria, con ingombri e rumorosità ridotte.

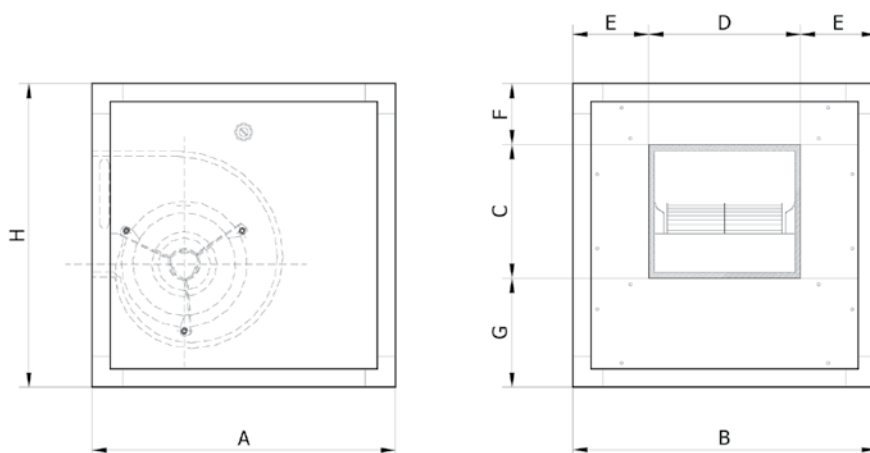
La serie ESP30 E prevede l'esecuzione con telaio estruso in alluminio. La pannellatura smontabile è in lamiera zincata con un rivestimento interno in materassino fonoassorbente di alta qualità. Quest'ultimo rende gli estrattori particolarmente silenziosi adatti così all'impiego anche in ambienti civili. All'interno dell'estrattore vengono alloggiati i nostri ventilatori DDC a doppia aspirazione pale avanti in versione monofase e trifase.

Accessori disponibili

- Tettuccio parapiooggia
- Bocca di espulsione
- Portafiltro
- Serranda
- Serranda portafiltro
- Variatore di velocità (per motori ad una velocità)
- Commutatore di velocità (per motori a tre velocità)

Su richiesta:

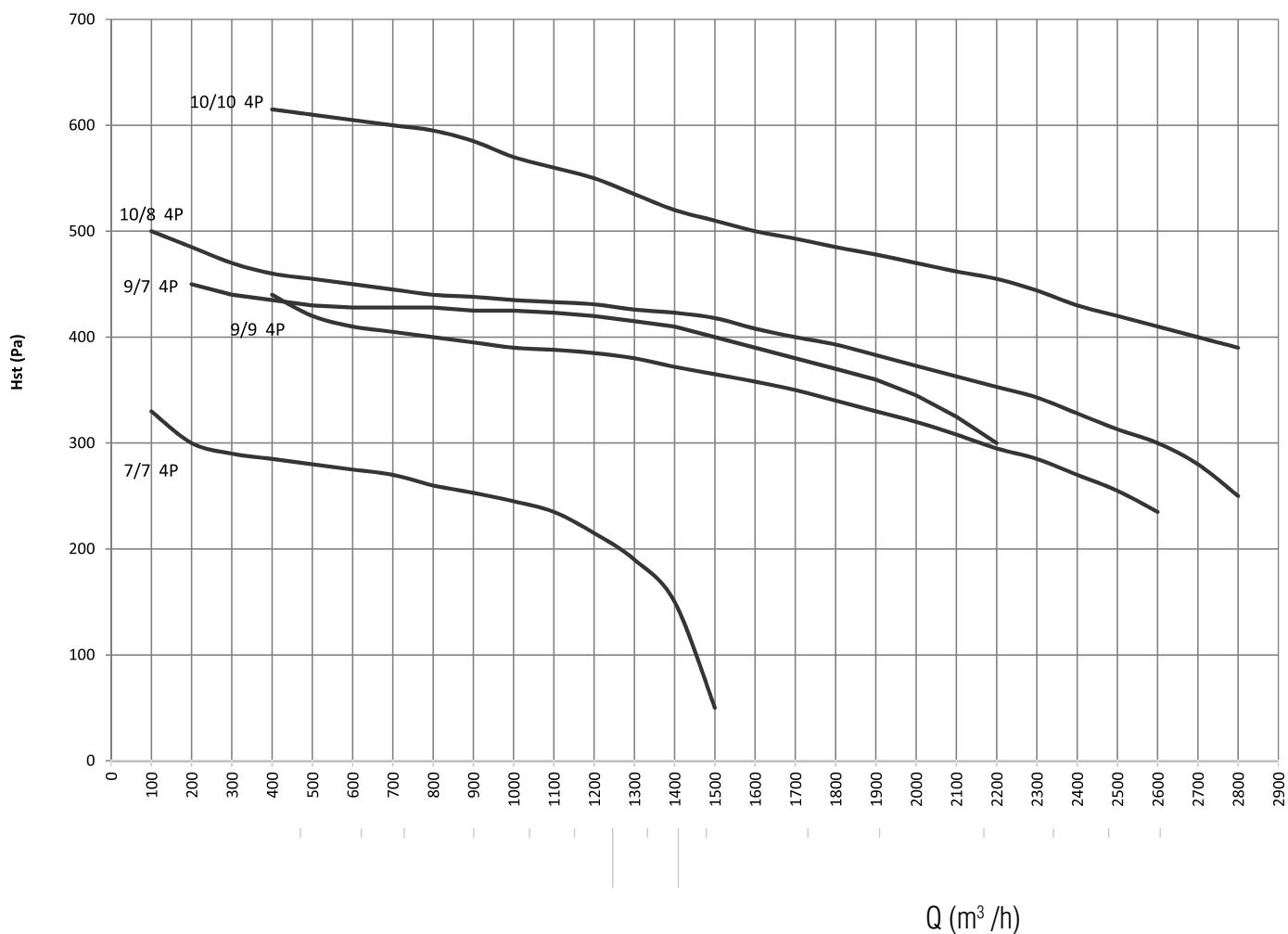
- Pannellatura sandwich
- Pannellatura semplice o sandwich in lamiera inox AISI 304
- Pannellatura semplice o sandwich in lamiera alluminio
- Esecuzione con motore IP55
- Commutatore di velocità (per motori a tre velocità)



Modello	Dimensioni in mm							
	A	B	H	C	D	E	F	G
ESP30 7/7	500	500	500	220	250	125	100	180
ESP30 9/7	600	600	600	280	250	175	105	215
ESP30 9/9	600	600	600	280	320	140	105	215
ESP30 10/8	600	600	600	310	285	158	85	205
ESP30 10/10	600	600	600	310	350	125	85	205
ESP30 12/9	750	750	750	330	420	210	234	156
ESP30 12/12	750	750	750	360	420	165	234	156



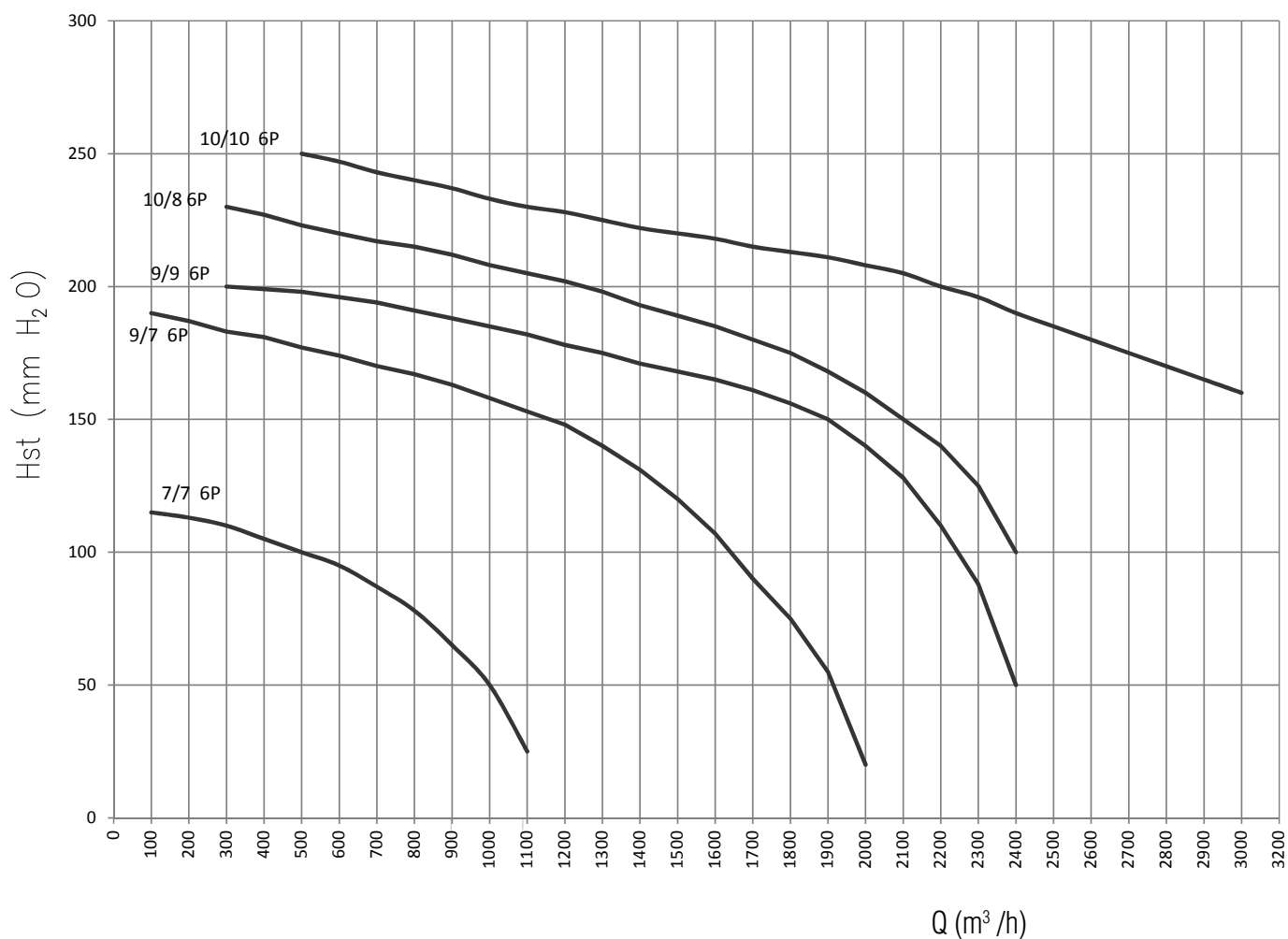
VERSIONE 4 POLI



Modello	Polarità	Velocità	Potenza W	Grado IP	Classe	Esecuzione	Corrente A	T. max °C
7/7	4	1	147	55	F	CHIUSO	1,20	40
	4	3	147	55	F	CHIUSO	1,20	40
9/7	4	1	420	30	F	CHIUSO	3,00	40
	4	3	420	20	B	SEMI CHIUSO	3,00	40
9/9	4	1	420	30	F	CHIUSO	3,00	40
	4	3	420	20	B	SEMI CHIUSO	3,00	40
10/8	4	1	550	30	F	CHIUSO	4,00	40
10/10	4	1	550	30	F	CHIUSO	4,00	40



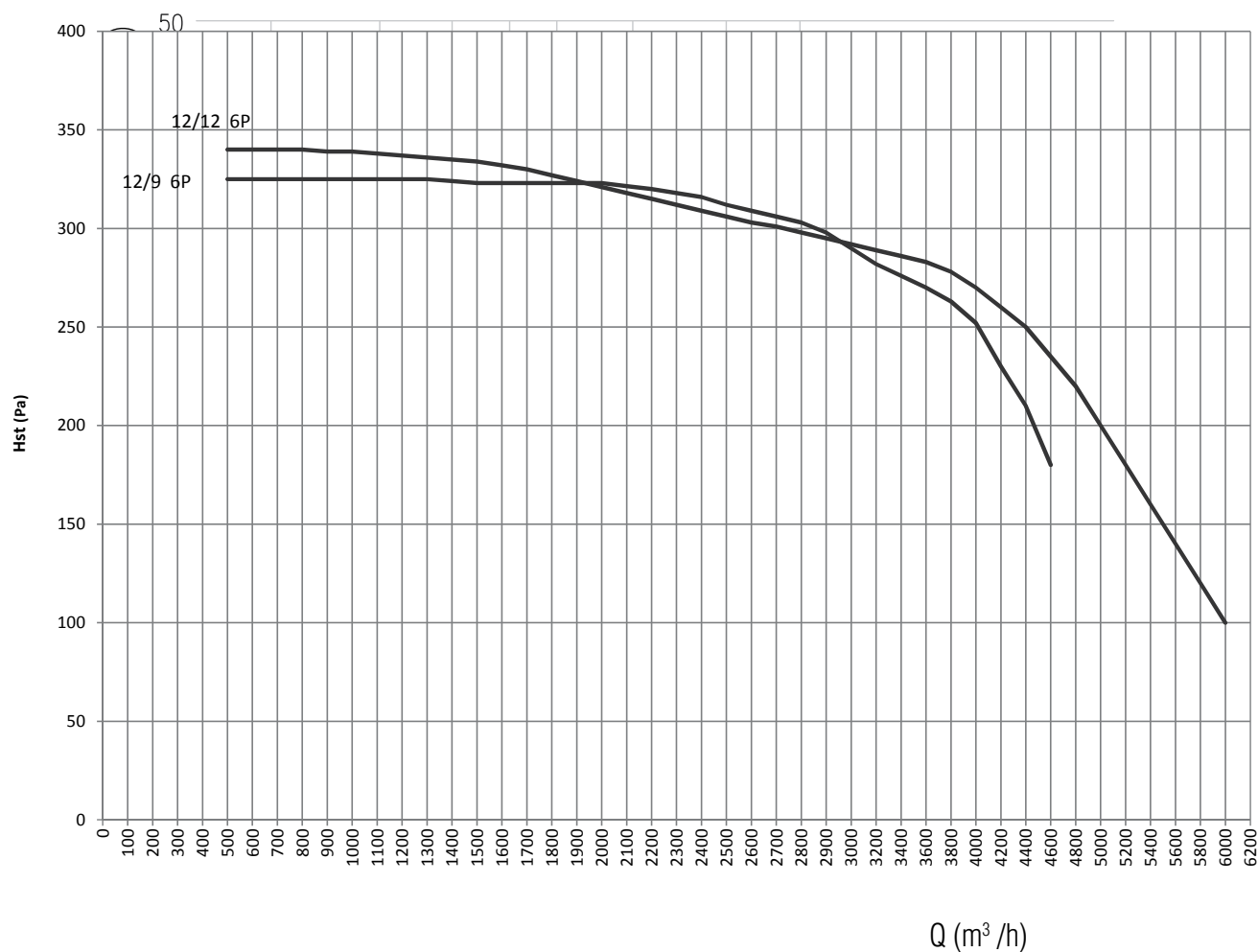
VERSIONE 6 POLI



Modello	Polarità	Velocità	Potenza W	Grado IP	Classe	Esecuzione	Corrente A	T. max °C
7/7	6	1	50	30	F	CHIUSO	0,54	40
	6	3	87	30	F	CHIUSO	1,00	40
9/7	6	3	250	20	B	SEMICHIUSO	2,00	40
9/9	6	3	250	20	B	SEMICHIUSO	2,00	40
10/8	6	1	250	30	F	CHIUSO	1,85	40
	6	3	250	20	B	SEMICHIUSO	1,85	40
10/10	6	1	250	30	F	CHIUSO	1,85	40
	6	3	250	20	B	SEMICHIUSO	1,85	40



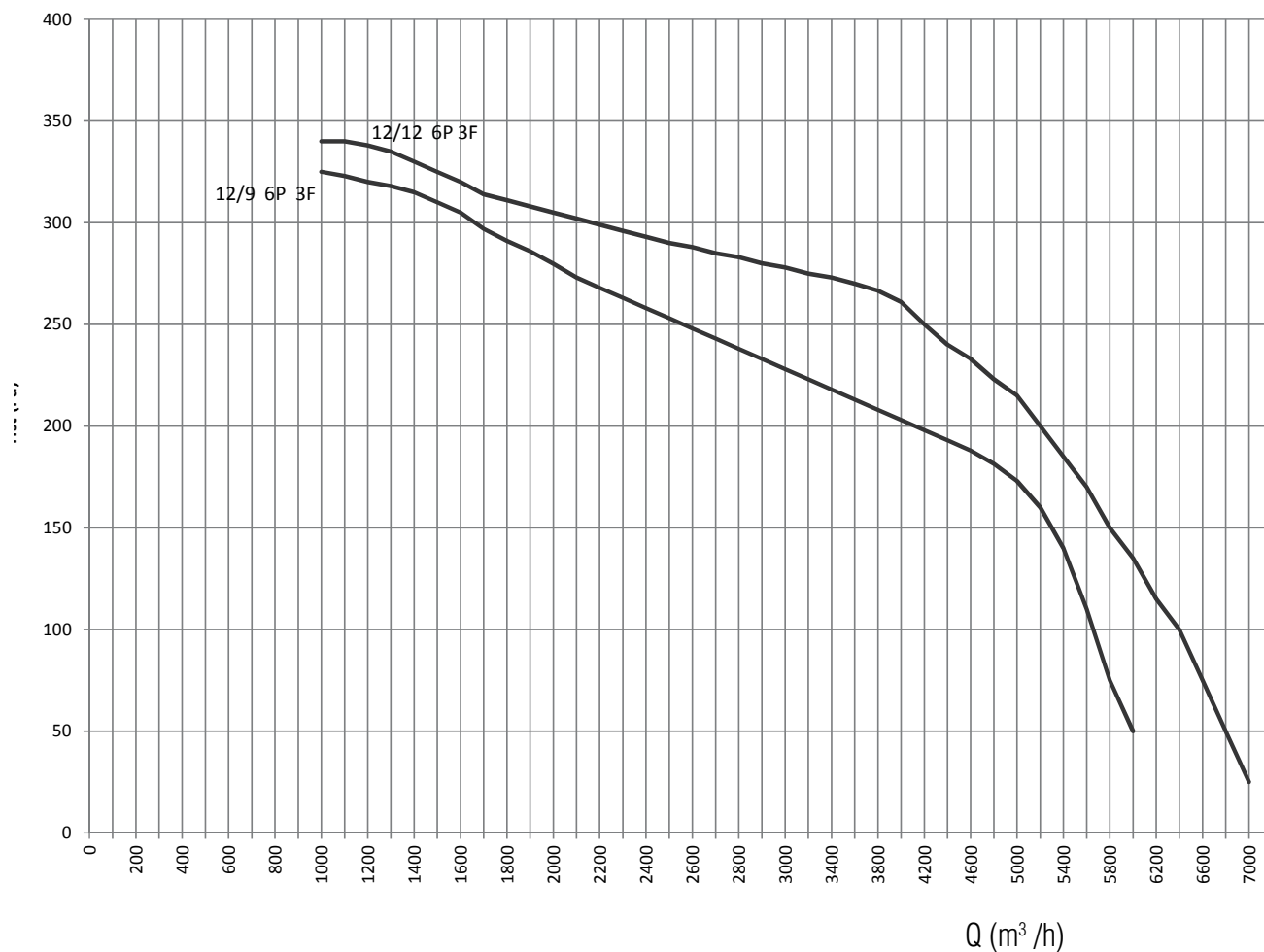
ESP 30 12 - 9, 12 - 12 VERSIONE MONOFASE



Modello	Polarità	Velocità	Potenza W	Grado IP	Classe	Esecuzione	Corrente A	T. max °C
12/9	6	1	745	20	B	SEMICHIUSO	6,00	40
12/12	6	3	736	20	B	SEMICHIUSO	5,50	40



ESP 30 12 - 9, 12 - 12 VERSIONE TRIFASE



Modello	Polarità	Velocità	Potenza W	Grado IP	Classe	Esecuzione	Corrente A	T. max °C
12/9	6	1	1100	30	F	CHIUSO	6,3-3,6	40
12/12	6	1	1100	30	F	CHIUSO	6,3-3,6	40



Descrizione	Prezzo di listino €	
	1 velocità	3 velocità
Estrattore d'aria ESP30 E 7/7 4P	493,45	556,15
Estrattore d'aria ESP30 E 7/7 6P	480,25	486,85
Estrattore d'aria ESP30 E 9/7 4P	657,56	611,36
Estrattore d'aria ESP30 E 9/7 6P	---	674,06
Estrattore d'aria ESP30 E 9/9 4P	614,66	601,66
Estrattore d'aria ESP30 E 9/9 6P	---	617,96
Estrattore d'aria ESP30 E 10/8 4P	630,27	---
Estrattore d'aria ESP30 E 10/8 6P	626,97	702,87
Estrattore d'aria ESP30 E 10/10 4P	634,47	---
Estrattore d'aria ESP30 E 10/10 6P	650,07	699,57
Estrattore d'aria ESP30 E 12/9 6P	917,27	---
Estrattore d'aria ESP30 E 12/9 6P Trifase	930,47	---
Estrattore d'aria ESP30 E 12/12 6P	---	897,47
Estrattore d'aria ESP30 E 12/12 6P Trifase	937,07	---



ETS

Presentazione

Gli estrattori doppia aspirazione a trasmissione della serie ETS sono ideati per l'estrazione, immissione o filtrazione dell'aria. La bassa rumorosità e l'assenza di vibrazioni permette l'utilizzo sia in ambienti industriali che civili/commerciali. La serie ETS prevede l'esecuzione con telaio in alluminio estruso. La pannellatura, smontabile, è in lamiera zincata con rivestimento fonoassorbente autoestinguente interno a vista.

All'interno dell'estrattore vengono alloggiati i ventilatori centrifughi a doppia aspirazione a trasmissione in acciaio zincato e i motori elettrici, ad una o due velocità, con protezione IP55.

Giunto antivibrante su bocca di mandata e supporti antivibranti sotto il telaio per isolare l'estrattore dalle vibrazioni.

Portate da 750 m³/h a 32000 m³/h.

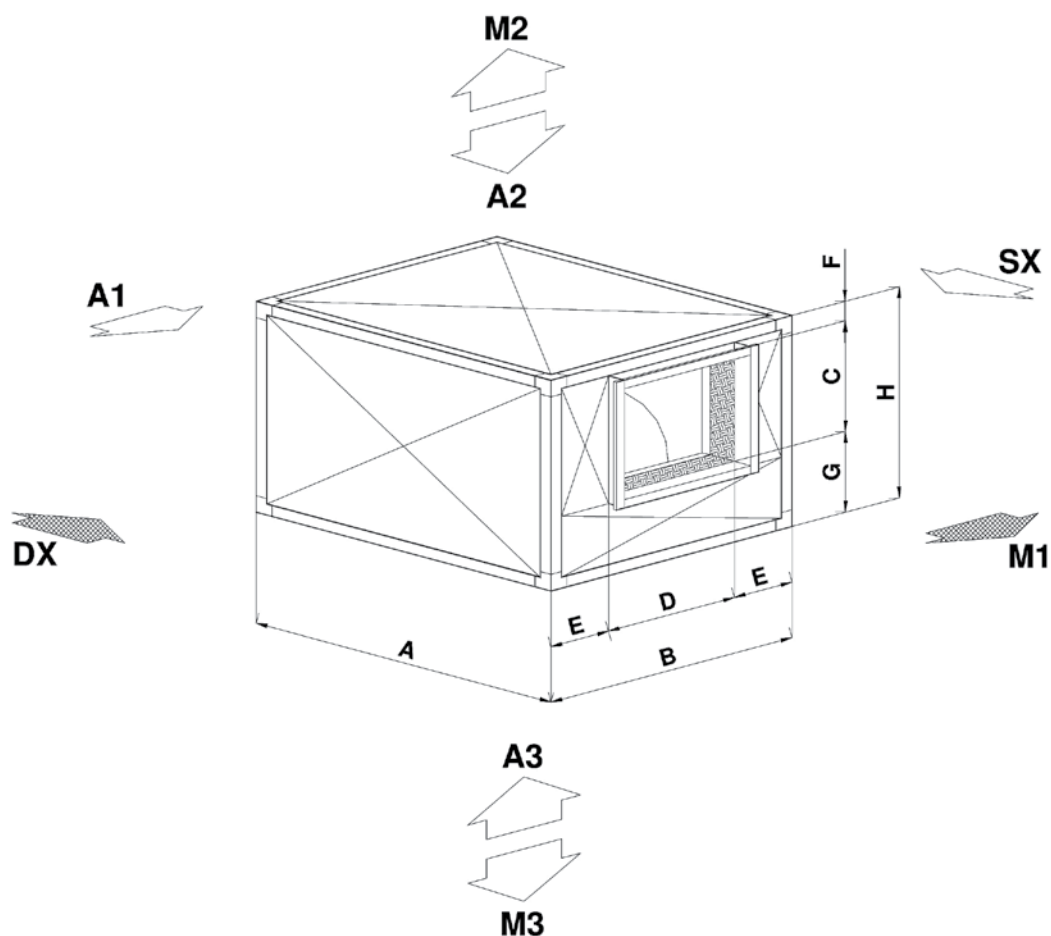


Accessori disponibili:

- Piedini di appoggio
- Tettuccio parapiovra
- Bocca di espulsione
- Portafiltro e filtri
- Serranda
- Serranda con portafiltro
- Rete di protezione/carter sulla trasmissione
- Foro quadrangolare di ripresa con flangia

Su richiesta:

- Pannellatura sandwich 25mm o 50mm
- Pannellatura semplice in lamiera inox AISI 304
- Pannellatura sandwich in lamiera inox AISI 304
- Pannellatura semplice in alluminio
- Pannellatura sandwich in alluminio
- Gruppi aspiranti senza telaio e pannellatura
- Motori monofase
- Versioni a pala rovescia (per pressioni superiori ai 600 Pa o applicazioni con aria molto polverosa)
- Versioni con motore esterno al plenum

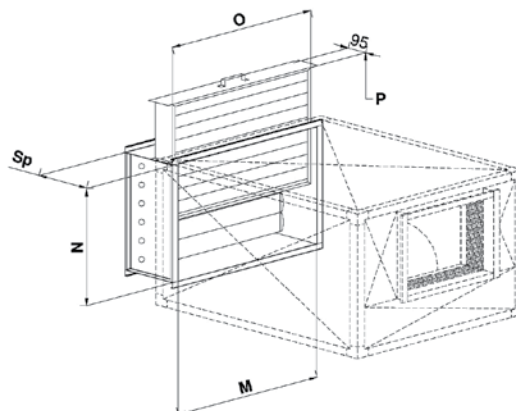
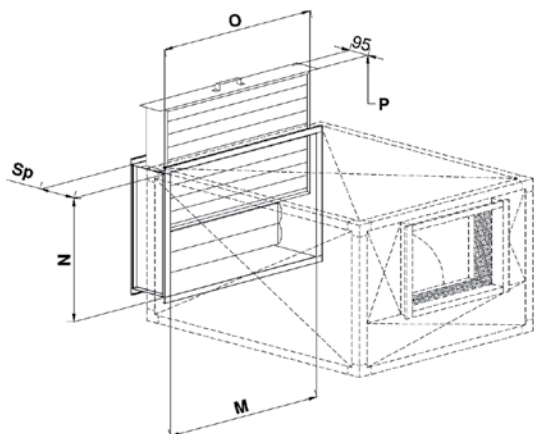


ATTENZIONE!

Se non espressamente indicato in fase d'ordine, l'estrattore sarà eseguito con mandata M1 e ispezione lato DX.

Modello	Dimensioni in mm								Pesi*
	A	B	H	C	D	E	F	G	
ETS 14	700	600	500	220	230	185	60	220	Kg 45
ETS 18	800	650	560	260	300	175	60	240	Kg 60
ETS 20	800	650	610	290	330	160	60	260	Kg 80
ETS 24	950	700	700	340	400	150	60	300	Kg 100
ETS 30	1100	900	790	400	470	215	70	320	Kg 120
ETS 36	1265	1100	920	480	560	270	70	370	Kg 165
ETS 40	1400	1200	1110	630	630	285	70	410	Kg 195
ETS 44	1650	1350	1220	700	700	325	70	450	Kg 350
ETS 50	1760	1500	1350	800	800	350	70	480	Kg 460

* I pesi sono orientativi



Modello	Dimensioni in mm				
	M	N	O	P	Sp
ETS 14	475	375	472	372	260
ETS 18	525	435	522	432	260
ETS 20	525	485	522	482	260
ETS 24	575	575	572	572	260
ETS 30	755	645	752	642	260
ETS 36	955	775	952	772	260
ETS 40	1055	965	1052	962	260
ETS 44	1205	1075	1202	1072	260
ETS 50	1355	1205	1352	1202	260

NOTE

I filtri sono del tipo ondulato e sono completi di maniglia di estrazione e piastra di chiusura.

È possibile la fornitura di filtri con setto:

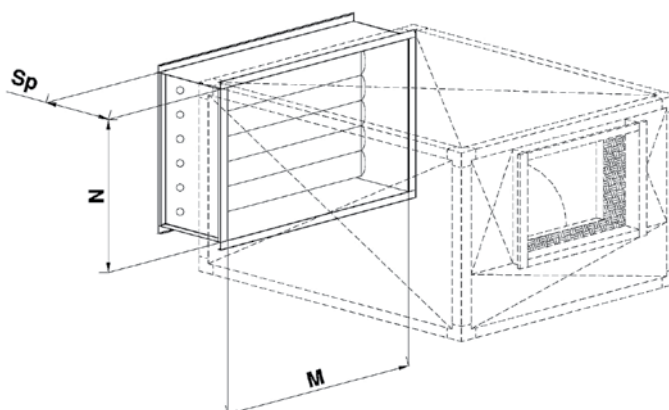
- Acrilico (Efficienza G4)
- Calza tubolare zincata

Il portafiltro PF è costruito interamente in lamiera zincata mentre la serranda portafiltro SRB/ZN+PF è costruita con telaio in lamiera zincata e alette in alluminio estruso.

Misure filtro in grassetto

Le misure del filtro sono riportate nella tabella nelle colonne O e P.

Modello	Dimensioni in mm		
	M	N	Sp
ETS 14	485	385	150
ETS 18	535	445	150
ETS 20	535	495	150
ETS 24	585	585	150
ETS 30	755	645	150
ETS 36	955	775	150
ETS 40	1055	965	150
ETS 44	1205	1075	150
ETS 50	1355	1205	150





Modello	Motore ad una velocità (4 Poli)			Motore ad una velocità (4/6 Poli)		
	kW	Hp	Prezzo €	kW	Hp	Prezzo €
ETS 14	0,37	0,50	911,13			
	0,75	1,00	938,04	0,75	1,00	1052,83
ETS 18	0,37	0,50	968,53			
	0,75	1,00	1058,22	0,75	1,00	1171,81
ETS 20	0,37	0,50	968,53			
	0,75	1,00	1004,40	0,75	1,00	1153,87
	1,10	1,50	1025,25	1,10	1,50	1098,93
ETS 24	0,75	1,00	1123,98	0,75	1,00	1261,05
	1,10	1,50	1159,85	1,10	1,50	1325,24
	1,50	2,00	1207,68	1,40	1,90	1404,98
ETS 30	1,10	1,50	1315,30	1,10	1,50	1498,94
	1,50	2,00	1369,10	1,40	1,90	1548,46
	2,20	3,00	1422,91	2,20	3,00	1566,40
	3,00	4,00	1446,83	3,20	4,30	1739,77
ETS 36	2,20	3,00	1650,09	2,20	3,00	1823,48
	3,00	4,00	1680,00	3,20	4,30	1966,97
	4,00	5,50	1721,85	4,70	6,30	2026,76
	5,50	7,50	1865,33	5,20	7,10	2140,35
ETS 40	4,00	5,50	2463,00	4,70	6,30	2786,03
	5,50	7,50	2576,79	5,20	7,10	2917,58
	7,5 (IE3)	10,00	2988,45	7,50	10,00	3245,94
ETS 44	4,00	5,50	2597,11	4,70	6,30	2909,20
	5,50	7,50	2713,70	5,20	7,10	2980,95
	7,5 (IE3)	10,00	3020,14	7,50	10,00	3384,50
	11,00 (IE3)	15,00	3408,75	su richiesta	su richiesta	su richiesta
ETS 50	5,50	7,50	3149,54	5,20	7,10	3414,99
	7,5 (IE3)	10,00	3455,99	7,50	10,00	3818,55
	11,00 (IE3)	15,00	3867,27	su richiesta	su richiesta	su richiesta

Extra

Sandwich zincato sp. 25mm aumento 15%
Standard INOX AISI 304 aumento 45%

Sandwich INOX AISI 304 sp. 25mm aumento 80%
Standard Alluminio aumento 5%
Sandwich Alluminio sp. 25mm aumento 15%

VENTILAZIONE

ESTRATTORI



Prezzo €	PFE	SPE	SRB/ZN	FOP+P+M	FOZ+P+M	TPE	BCE	
Modello estrattore	Porafilro	Serranda di taratura con portafilro	Serranda di taratura	Filtro ondulato acrilico TBP200-G4	Filtro ondulato con calza TZN	Tettuccio parapioggia	Bocca di lupo con rete antivolatile	Kit Piedi
ETS 14	80,11	114,79	43,02	14,68	26,81	28,23	38,06	23,52
ETS 18	81,31	143,79	50,24	15,54	29,89	29,87	39,21	23,52
ETS 20	81,90	169,10	54,49	17,08	32,45	30,08	40,34	23,52
ETS 24	83,70	168,59	60,84	18,96	32,29	31,38	41,44	23,52
ETS 30	86,68	254,68	76,95	25,62	61,49	31,52	42,40	23,52
ETS 36	90,26	340,78	93,06	38,43	90,53	46,46	45,02	23,52
ETS 40	93,27	416,11	103,83	51,25	121,28	52,60	45,89	23,52
ETS 44	153,04	467,52	125,25	68,32	160,56	79,11	48,25	35,28
ETS 50	158,43	536,27	195,77	85,40	198,14	92,29	50,25	35,28

VENTILAZIONE

ESTRATTORI



Mod.	100 Pa			150 Pa			200 Pa			250 Pa			300 Pa			350 Pa			400 Pa			450 Pa			500 Pa			550 Pa						
	Giri rpm	Pot. KW	LW dB (A)	Giri rpm	Pot. KW	LW dB (A)	Giri rpm	Pot. KW	LW dB (A)	Giri rpm	Pot. KW	LW dB (A)	Giri rpm	Pot. KW	LW dB (A)	Giri rpm	Pot. KW	LW dB (A)	Giri rpm	Pot. KW	LW dB (A)	Giri rpm	Pot. KW	LW dB (A)	Giri rpm	Pot. KW	LW dB (A)	Giri rpm	Pot. KW	LW dB (A)				
ETS 14	750	0,37	64	1028	0,37	71	-	-	-	-	-	-	-	-	-	-	-	-	-	-	-	-	-	-	-	-	-	-	-	-	-			
	1000	0,37	65	1026	0,37	69	1185	0,37	72	1327	0,37	74	1453	0,37	75	1570	0,37	77	1677	0,37	78	-	-	-	-	-	-	-	-	-	-			
	1500	0,37	69	1067	0,37	71	1201	0,37	73	1330	0,37	75	1452	0,37	77	1567	0,37	78	1676	0,75	79	1778	0,75	80	1875	0,75	81	1968	0,75	82	-	-		
	2000	0,37	74	1181	0,37	75	1285	0,37	76	1389	0,75	77	1491	0,75	78	1591	0,75	79	1689	0,75	80	1784	0,75	81	1877	0,75	82	1966	1,1	83	-	-		
ETS 18	1000	0,37	60	851	0,37	65	1011	0,37	69	1152	0,37	71	1279	0,37	73	-	-	-	-	-	-	-	-	-	-	-	-	-	-	-	-			
	2000	0,37	67	820	0,37	68	930	0,37	69	1037	0,37	71	1140	0,37	73	1228	0,75	74	1339	0,75	75	1435	0,75	77	1527	0,75	78	1617	0,75	79	-	-		
	3000	0,37	74	921	0,75	75	1011	0,75	75	1094	0,75	76	1173	0,75	76	1249	0,75	77	1323	0,75	78	1384	1,1	78	1467	1,1	79	1538	1,1	80	-	-		
	2000	0,37	64	713	0,37	66	833	0,37	69	942	0,37	71	1042	0,37	73	1134	0,75	75	1220	0,75	76	1300	0,75	78	1376	1,5	79	1447	1,1	80	-	-		
ETS 20	3000	0,37	70	731	0,37	71	826	0,37	72	918	0,75	73	1006	0,75	74	1091	0,75	76	1172	0,75	77	1250	0,75	78	1324	1,1	79	1396	1,1	80	-	-		
	4000	0,75	76	801	0,75	76	876	0,75	76	950	0,75	77	1023	0,75	77	1094	1,1	78	1164	1,1	79	1232	1,1	79	1298	1,1	80	1363	1,5	81	-	-		
	4000	0,75	72	623	0,75	73	715	0,75	74	803	0,75	74	886	1,1	77	965	1,1	79	1039	1,1	81	1109	1,1	82	1175	1,5	83	1238	1,5	84	-	-		
	5000	0,75	77	651	0,75	77	727	1,1	78	802	1,1	78	875	1,1	79	947	1,1	80	1016	1,5	81	1083	1,5	83	1148	1,5	84	1210	2,2	85	-	-		
ETS 30	6000	1,1	81	697	1,1	81	761	1,1	81	824	1,5	81	887	1,5	82	950	1,5	82	1012	1,5	83	1072	2,2	84	1132	2,2	85	1190	2,2	85	-	-		
	6000	0,75	76	532	0,75	76	603	1,1	77	671	1,1	78	736	1,1	79	799	1,5	80	859	1,5	81	916	1,5	82	970	2,2	83	1022	2,2	84	-	-		
	7000	0,75	79	554	1,1	79	616	1,1	80	667	1,1	80	736	1,5	81	794	1,5	81	850	2,2	82	904	2,2	83	956	2,2	83	1007	2,2	84	-	-		
	8000	1,1	82	582	1,1	82	637	1,5	82	692	1,5	83	745	2,2	83	798	2,2	83	849	2,2	84	900	2,2	84	949	3	85	998	3	85	-	-		
ETS 36	9000	1,5	84	614	1,5	85	664	2,2	85	714	2,2	85	762	2,2	85	810	2,2	85	857	3	86	904	3	86	950	3	86	995	3	87	-	-		
	10000	2,2	87	650	2,2	87	696	2,2	87	741	2,2	87	786	3	87	830	3	87	873	3	88	916	3	88	958	4	88	1000	4	88	-	-		
	10000	1,1	81	466	1,5	81	520	1,5	81	571	2,2	82	620	2,2	82	667	2,2	83	712	3	83	756	3	84	798	3	85	839	3	86	-	-		
	12000	1,5	86	498	2,2	86	545	2,2	86	590	2,2	86	634	3	85	677	3	86	718	3	86	758	4	86	797	4	87	835	4	87	-	-		
ETS 40	14000	2,2	89	537	3	89	578	3	89	618	3	89	658	4	89	696	4	89	734	4	89	770	5,5	89	806	5,5	89	841	5,5	89	-	-		
	16000	4	92	579	4	92	616	4	92	653	4	92	688	5,5	92	723	5,5	92	757	5,5	92	791	5,5	92	824	5,5	92	856	7,5	92	-	-		
	16000	2,2	84	437	3	84	484	3	84	529	3	84	571	4	84	612	4	84	651	4	85	689	5,5	85	725	5,5	86	761	5,5	86	-	-		
	18000	-	-	456	3	87	501	4	86	542	4	86	582	4	86	620	5,5	87	657	5,5	87	693	5,5	87	728	7,5	87	762	7,5	88	-	-		
ETS 44	20000	-	-	474	4	89	519	4	89	559	5,5	89	597	5,5	89	633	5,5	89	667	5,5	89	701	7,5	89	734	7,5	89	766	7,5	89	-	-		
	22000	-	-	-	-	537	5,5	91	577	5,5	91	613	7,5	91	647	7,5	91	681	7,5	91	713	7,5	91	744	7,5	91	775	11	91	-	-			
	24000	-	-	-	-	-	-	-	595	7,5	93	631	7,5	93	664	7,5	93	696	11	93	727	11	93	757	11	93	786	11	93	-	-			
	22000	-	-	404	4	87	443	4	87	479	5,5	87	513	5,5	87	545	5,5	88	577	7,5	88	608	7,5	88	638	7,5	89	667	7,5	89	-	-		
ETS 50	24000	-	-	419	4	89	457	5,5	89	491	5,5	89	524	5,5	89	555	7,5	89	585	7,5	89	614	7,5	90	643	11	90	671	11	90	-	-		
	26000	-	-	-	-	471	7,5	90	505	7,5	90	536	7,5	91	566	7,5	91	595	11	91	623	11	91	651	11	91	677	11	92	-	-			
	28000	-	-	-	-	486	3	92	519	7,5	92	550	7,5	92	579	11	92	607	11	92	634	7,5	92	660	11	93	685	11	93	-	-			
	26000	313	4	85	350	4	84	385	3	84	418	5,5	84	449	5,5	85	480	7,5	85	509	7,5	85	538	7,5	86	566	7,5	86	594	11	87	-	-	
ETS 50	28000	324	4	86	361	5,5	86	394	5,5	86	425	7,5	86	456	7,5	86	485	7,5	86	513	7,5	87	541	7,5	87	568	7,5	87	595	11	88	-	-	
	30000	-	-	-	-	372	5,5	88	404	7,5	87	434	7,5	87	463	7,5	87	491	7,5	88	519	11	88	545	11	88	571	11	88	597	11	89	-	-
	32000	-	-	-	-	384	7,5	89	415	7,5	89	444	7,5	89	472	11	89	499	11	89	525	11	89	551	11	89	576	11	89	600	11	90	-	-
	28000	-	-	-	-	-	-	-	-	-	-	-	-	-	-	-	-	-	-	-	-	-	-	-	-	-	-	-	-	-	-	-	-	



CADD

Presentazione

Le unità CADD sono la soluzione ideale qualora si richieda la filtrazione e la deodorizzazione dell'aria. Idonei per ambienti civili ed industriali possono lavorare sia in estrazione che in immissione.

Costruite con telaio in profilo estruso di alluminio e tamponatura in pannelli di lamiera zincata tipo sandwich. Rivestimento interno in poliuretano espanso. Il ventilatore è del tipo a doppia aspirazione con girante pale avanti accoppiato al motore mediante cinghie trapezoidali e pulegge di cui la motrice a passo variabile.

Le centrali vengono fornite complete di prefiltro FOG (classe G3), filtro a tasca morbida (classe F7) montati su telai portafiltro per agevolarne la manutenzione, piastra con cartucce riempite con carbone attivo nostro modello CCS.

Versioni su richiesta

Pannellatura sandwich inox (CADD/XX)

o alluminio (CADD/AL)

Prestazioni differenti rispetto a quelle indicate.

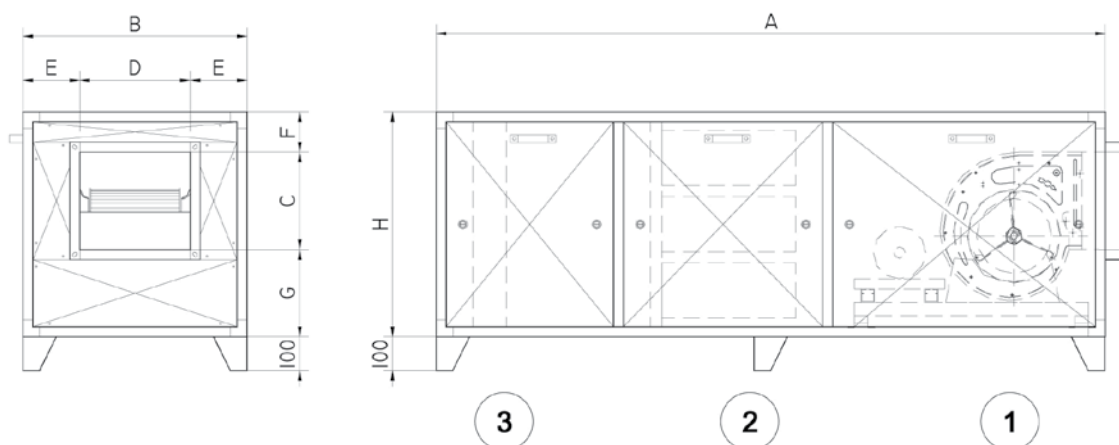
Con prefiltro metallico per applicazione su cappe cucina

Accessori su richiesta

- Bocca di lupo
- Tettuccio parapioggia
- Serrande di taratura



Modello	Portata	Pressione statica utile	Potenza motore 4 poli	Potenza motore 4/6 poli	Prefiltro ondulato	Filtro a tasche morbide	Carbone attivo	Peso
	m3/h	Pa	kW	kW	G3	F7	kg	kg
CADD 150	1500	200	0,75	0,75	Nr. 1 filtro 592x287x48	Nr. 1 filtro 592x287x520	14 (5 cartucce)	140
CADD 300	3000	200	1,10	1,10	Nr. 1 filtro 592x592x48	Nr. 1 filtro 592x592x520	25 (9 cartucce)	155
CADD 450	4500	200	1,50	1,40	Nr. 1 filtro 592x592x48 Nr. 1 filtro 592x287x48	Nr. 1 filtro 592x592x520 Nr. 1 filtro 592x287x520	40 (14 cartucce)	200
CADD 600	6000	250	2,20	2,20	Nr. 2 filtri 592x592x48	Nr. 2 filtri 592x592x520	50 (18 cartucce)	290
CADD 750	7500	250	3,00	3,00	Nr. 2 filtri 592x592x48 Nr. 1 filtro 592x287x48	Nr. 2 filtri 592x592x520 Nr. 1 filtro 592x287x520	62 (23 cartucce)	330
CADD 900	9000	200	3,00	3,00	Nr. 2 filtri 592x592x48 Nr. 2 filtri 592x287x48	Nr. 2 filtri 592x592x520 Nr. 2 filtri 592x287x520	85 (28 cartucce)	360
CADD 1200	12000	200	4,00	4,70	Nr. 4 filtri 592x592x48	Nr. 4 filtri 592x592x520	100 (36 cartucce)	420
CADD 1500	15000	400	7,50	9,50	Nr. 4 filtri 592x592x48 Nr. 2 filtri 592x287x48	Nr. 4 filtri 592x592x520 Nr. 2 filtri 592x287x520	166 (46 cartucce)	kg 634
CADD 1800	18000	400	11,00	12,00	Nr. 6 filtri 592x592x48	Nr. 6 filtri 592x592x520	195 (54 cartucce)	kg 702



Orientamento M1 – DX oppure su richiesta M1 – SX

Legenda

- 1 • Zona ventilante
- 2 • Zona a cartucce di carbone attivo
- 3 • Zona prefiltro e filtro a tasca rigida (filtro FOG classe G3 + tasca morbida classe F7)

Modello	A	B	H	C	D	E	F	G
CADD 150	2000	670	670	220	230	220	230	220
CADD 300	2000	670	670	290	330	170	120	260
CADD 450	2100	1080	750	340	400	340	110	300
CADD 600	2275	1280	800	400	470	405	80	320
CADD 750	2275	1680	800	400	470	605	80	320
CADD 900	2440	1280	1080	480	560	360	230	370
CAD 1200	2440	1280	1280	480	560	360	430	370
CADD 1500	2760	1575	1280	630	630	432,5	240	410
CADD 1800	2760	1880	1280	630	630	585	240	410

Modello	Motore 1 velocità (4 Poli)		Motore 2 velocità (4 Poli)		Costi Ricambi €/cad.					
	Potenza kW	Prezzo €	Potenza kW	Prezzo €	Prefiltro FOG/G3		Filtro a tasche FUP/F7		Cartucce CC	Carbone attivo CCS** €
					592x592	592x287	592x592	592x287		
CADD 150	0,75	2250.12	0,75	2813.20	-	6,88	-	45,68	47,88	6,02
CADD 300	1,10	2546.08	1,10	2813.20	9,68	-	79,38	-	47,88	6,02
CADD 450	1,50	3268.21	1,40	3524.41	9,68	6,88	79,38	45,68	47,88	6,02
CADD 600	2,20	4005.50	2,20	4260.13	9,68	-	79,38	-	47,88	6,02
CADD 750	3,00	4690.98	3,20	5013.73	9,68	6,88	79,38	45,68	47,88	6,02
CADD 900	3,00	5330.59	3,20	5616.95	9,68	6,88	79,38	45,68	47,88	6,02
CADD 1200	4,00	6110.08	4,70	6606.59	9,68	-	79,38	-	47,88	6,02



CADD-V SVILUPPO VERTICALE

Presentazione

Le unità CADD sviluppate in senso verticale sono nate per ottimizzare lo spazio, mantengono le ottime caratteristiche dello sviluppo orizzontale e le medesime caratteristiche tecnico-costruttive.

Il ventilatore è del tipo a doppia aspirazione con girante pale avanti, accoppiato al motore mediante cinghie trapezoidali e pulegge di cui la motrice a passo variabile.

Le centrali vengono fornite complete di prefiltro FOG (Classe G3), filtro a tasca morbida (Classe F7) montati su telai portafiltro per agevolarne la manutenzione, piastra con cartucce riempite con carbone attivo nostro modello CCS.

Versioni su richiesta

Pannellatura sandwich inox o alluminio

Prestazioni differenti da quelle indicate.

Con prefiltro metallico per applicazione su cappe da cucina

Accessori

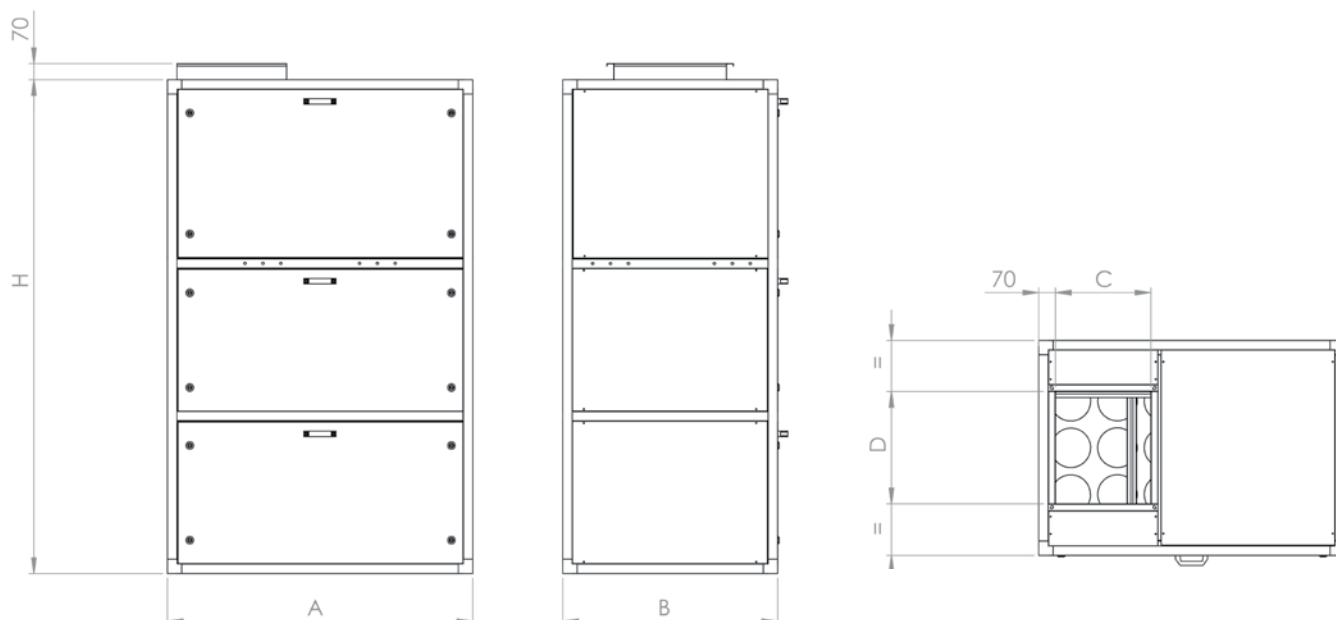
- Bocca di lupo
- Tettuccio parapioggia
- Serranda di taratura



Modello	Portata m ³ /h	Pressione statica utile Pa	Potenza motore 4 poli kW	Potenza motore 4/6 poli kW	Prefiltro ondulato G3	Filtro a tasche morbide F7	Carbone attivo CCS**	Peso
CADD - V 300	3000	200	1,10	1,10	Nr. 1 filtri 592x592x48	Nr 1 filtri 592x592x520	25 (9 cartucce)	kg 200
CADD - V 600	4500	200	2,20	2,20	Nr 2 filtri 592x592x48	Nr 2 filtri 592x592x520	50 (18 cartucce)	kg 350



CADD-V SVILUPPO VERTICALE



Mod.	Motore a 1 velocità (4 Poli)		Motore a 2 velocità (4/6 Poli)		Plenum Prezzo €	COSTI RICAMBI €/cad*					
	Potenza kW	Prezzo €	Potenza kW	Prezzo €		Prefiltro FOG/G3		Filtro a tasche FUP/F7		Cart. CC	Carbone attivo CCS ** €/kg
						592X592	592X287	592X592	592X287		
CADD-V 300	1,10	3395,33	1,10	3541,45	429,07	9,68	-	79,38	-	42,18	4,67
CADD-V 600	2,20	4677,75	2,20	4920,67	419,07	9,68	-	79,38	-	42,18	4,67

Modello	Dimensioni					
	A	B	H (Senza Plenum)	H (Plenum)	C	D
CADD-V 300	800	670	1970	400	280	330
CADD-V 600	1280	900	2070	400	400	470



CD-R

Presentazione

Le unità **CD-R** sono centrali di filtrazione e deodorizzazione dell'aria con ventilatore doppia aspirazione direttamente accoppiato. Costruite con telaio in profilo estruso di alluminio e tamponatura in pannelli di lamiera zincata tipo sandwich con spessore 25 mm. Rivestimento interno con poliuretano espanso alta densità.

All'interno dell'unità vengono alloggiati i nostri ventilatori DDC a doppia aspirazione con pale avanti con grado di protezione IP 55. Le centrali **CD-R** vengono fornite complete di prefiltro FOG (Classe G3), montato su guida, piastra con cartucce riempite con carbone attivo nostro modello CCS.



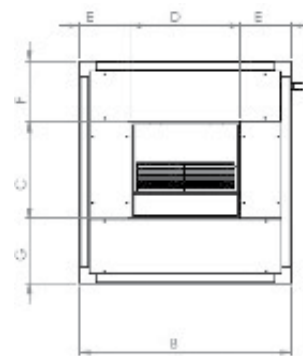
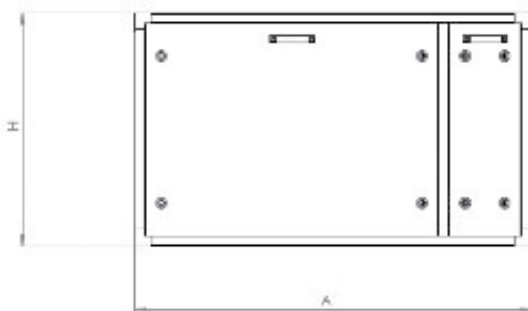
Versioni su richiesta

Pannellatura sandwich inox o alluminio

Con prefiltro metallico per applicazione su cappe da cucina

Accessori

- Bocca di lupo
- Tettuccio parapiovista
- Variatore di velocità
- Kit Piedi (100 mm)



Modello	Pot. W	Prezzo €	COSTI ACCESSORI €/cad					COSTI RICAMBI/cad*		
			Variatore di velocità	Prezzo €	TPE Tettuccio parapiovista montato	BCE Bocca di lupo con rete anti-volatile	KIT PIEDI	Prefiltro FOG/G3 592x592x48	Cartucce CC	Carbone attivo CCS ** €/kg
CD-R 150	420	1770,00	GA 900	92,19	31,52	39,22	23,52	9,68	42,18	4,67
CD-R 300	600	2030,00	GA 2000	133,46	31,52	40,34	23,52	9,68	42,18	4,67

Modello	Dimensioni							
	A	B	H	C	D	E	F	G
CD-R 150	1200	670	705	280	320	175	215	210
CD-R 300	1200	670	705	310	350	160	190	205

Modello	Portata m ³ /h	Pressione statica utile Pa	Potenza motore 4 poli IP 55 W	Modello variatore	Prefiltro ondulato G3	Carbone attivo Kg	Peso kg
CD-R 150	1500	120	420	GA 900	Nr. 1 filtri 592x592x48	14 (5 cartucce)	103
CD-R 300	3000	180	600	GA 2000	Nr 1 filtri 592x592x48	25 (9 cartucce)	114



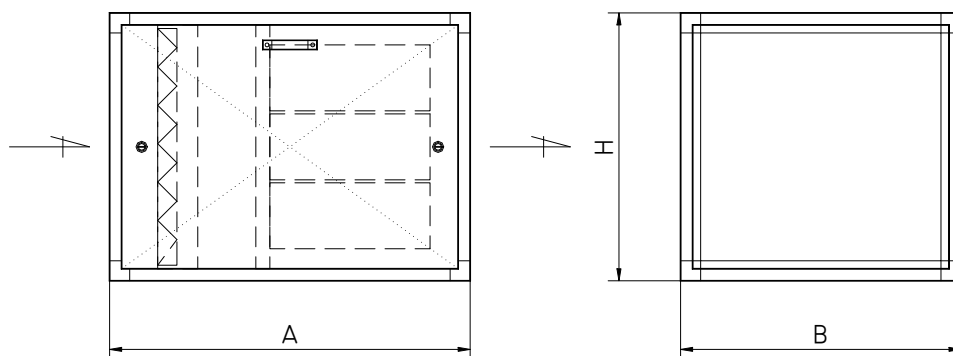
PFM/CARB

Presentazione

Le unità portafiltro modulari PFM/CARB sono utilizzate negli impianti di aspirazione dove si vuole inserire una sezione per la filtrazione degli odori tramite carbone attivo.

Realizzate con struttura portante in profilo estruso di alluminio, pannellatura sandwich zincata da 25 mm, con rivestimento interno in poliuretano espanso ad alta densità.

All'interno, su un apposito telaio che garantisce una rapida manutenzione, viene montato un prefiltro acrilico ondulato in classe di filtrazione G3 e una serie di cartucce complete di carbone attivo in granuli (modello CCS), fissate ad una piastra forata.



Modello	Dimensioni		
	A	B	H
PFM/CARB 150	900	365	690
PFM/CARB 300	900	670	690
PFM/CARB 450	900	1080	690

Modello	Portata	Perdita di carico alla portata nominale	Prefiltro ondulato	Filtro a carboni attivi	Prezzo €
	m ³ /h	Pa	G3	kg	
PFM/CARB 150	1500	210	Nr. 1 filtri 592x287x48	14 (5 cartucce)	833,81
PFM/CARB 300	3000	210	Nr. 1 filtri 592x592x48	25 (9 cartucce)	1090,95
PFM/CARB 450	4500	210	Nr. 1 filtri 592x287x48 Nr. 1 filtri 592x592x48	40 (14 cartucce)	1689,31

APPUNTI - NOTE

