



# DCF

DIFFUSORE CIRCOLARE

A CONI FISSI

Copia Web - distribuzione non controllata



N. 353102 Rev. 01 del 03/13

Pagina 1 di 5

La Gardair S.p.A. si riserva il diritto di modificare i dati del presente foglio senza obbligo di preavviso  
*Gardair S.p.A. reserve the right to modify the data contained in this document without notice.*



## DCF diffusore circolare a coni fissi



### Versione

**DCF:** diffusore circolare a coni fissi con serranda di regolazione integrata

### Accessori

**CONN:** connettore per tubo flessibile

**PLE:** plenum

**PLE-I:** plenum isolato

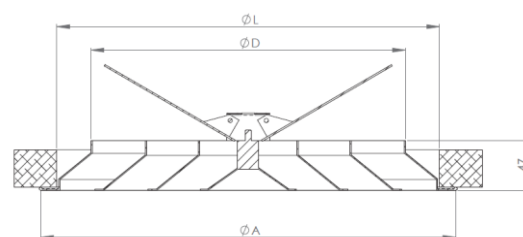
### Caratteristiche generali

I diffusori a coni fissi della serie **DCF** sono idonei all'utilizzo in raffreddamento, sia in aspirazione che in mandata e vengono installati a soffitto. Il loro utilizzo è consigliato in ambienti generalmente di piccole dimensioni con altezza variabile tra i 2,5 mt e 3,5 mt. La particolare geometria del profilo a cono crea inoltre basse perdite di carico e rumorosità molto ridotte.

Grazie alla possibilità di poter estrarre i cono intermedi la manutenzione e la regolazione sono di facile esecuzione. Il fissaggio a soffitto è effettuato mediante viti; il fissaggio al connettore CONN per tubo flessibile (fornibile a parte) con ponte di montaggio già installato viene eseguito a mezzo delle viti già incluse con il diffusore. Il fissaggio al plenum è effettuato mediante viti laterali sul collo del diffusore.

### Caratteristiche costruttive

- **Materiale:** Alluminio
- **Finitura:** Verniciatura a polveri epossidiche tramite polveri epossidiche colore bianco RAL 9016.
- **Fissaggio:** tramite viti poste sul collo del diffusore o con ponte di fissaggio (a corredo)
- **Altezza di installazione:** da 2,50 a 3,50 mt



Ø	Ø A	Ø D	L
150	257	149	225
200	307	199	275
250	357	249	325
300	407	299	375
350	457	349	425

La Gardair S.p.A. si riserva il diritto di modificare i dati del presente foglio senza obbligo di preavviso  
Gardair S.p.A. reserve the right to modify the data contained in this document without notice.

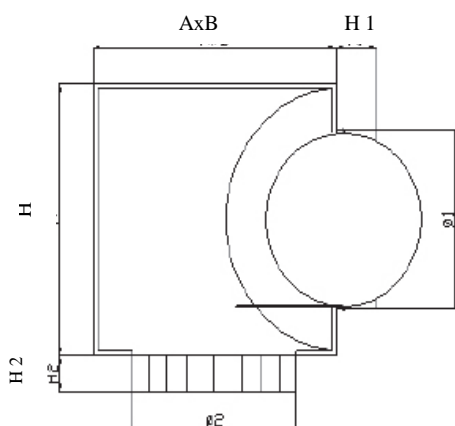


### Regolazione

Dato che la serranda è parte integrante del diffusore ne agevola il montaggio e riduce il numero di componenti da ordinare ed installare.

Per effettuare la regolazione della serranda a farfalla è necessario svitare il cono centrale del diffusore e agire manualmente sulle alette.

### PLE/PLE-I plenum/plenum isolato



Ø	AxB	H	H 1	H 2	Ø1	Ø2
<b>150</b>	250	250	85	50	156	162
<b>200</b>	300	300	85	50	196	202
<b>250</b>	400	400	85	50	296	302
<b>300</b>	400	400	85	50	311	317
<b>350</b>	-	-	-	-	-	-

### Caratteristiche generali

Il Plenum PLE/PLE-I è realizzato per essere montato sui diffusori a coni regolabili DCM, può essere dotato di equalizzatore e di serranda di taratura.

### Caratteristiche costruttive

Realizzato in acciaio zincato, può essere rivestito con materiale isolante nella versione PLE-I.

Viene fissato con delle viti al collo del diffusore.



### DATI DI FUNZIONAMENTO

<b>Ø</b>	<b>V m/s</b>	<b>2</b>	<b>3</b>	<b>4</b>	<b>5</b>
<b>150</b>	<b>Mc/h</b>	80	140	170	220
	<b>Pa</b>	5	18	22	45
	<b>L(m)</b>	0.75	1.10	1.40	1.70
<b>200</b>	<b>Mc/h</b>	150	230	300	370
	<b>Pa</b>	5	16	22	36
	<b>L(m)</b>	0.80	1.45	1.60	1.80
<b>250</b>	<b>Mc/h</b>	250	370	500	640
	<b>Pa</b>	4	13	22	32
	<b>L(m)</b>	1.20	1.50	2.0	2.60
<b>300</b>	<b>Mc/h</b>	350	500	700	860
	<b>Pa</b>	4	10	20	28
	<b>L(m)</b>	1.25	1.60	2.20	2.65
<b>350</b>	<b>Mc/h</b>	400	600	800	1000
	<b>Pa</b>	3	8	13	20
	<b>L(m)</b>	1.30	1.70	2.25	2.70

