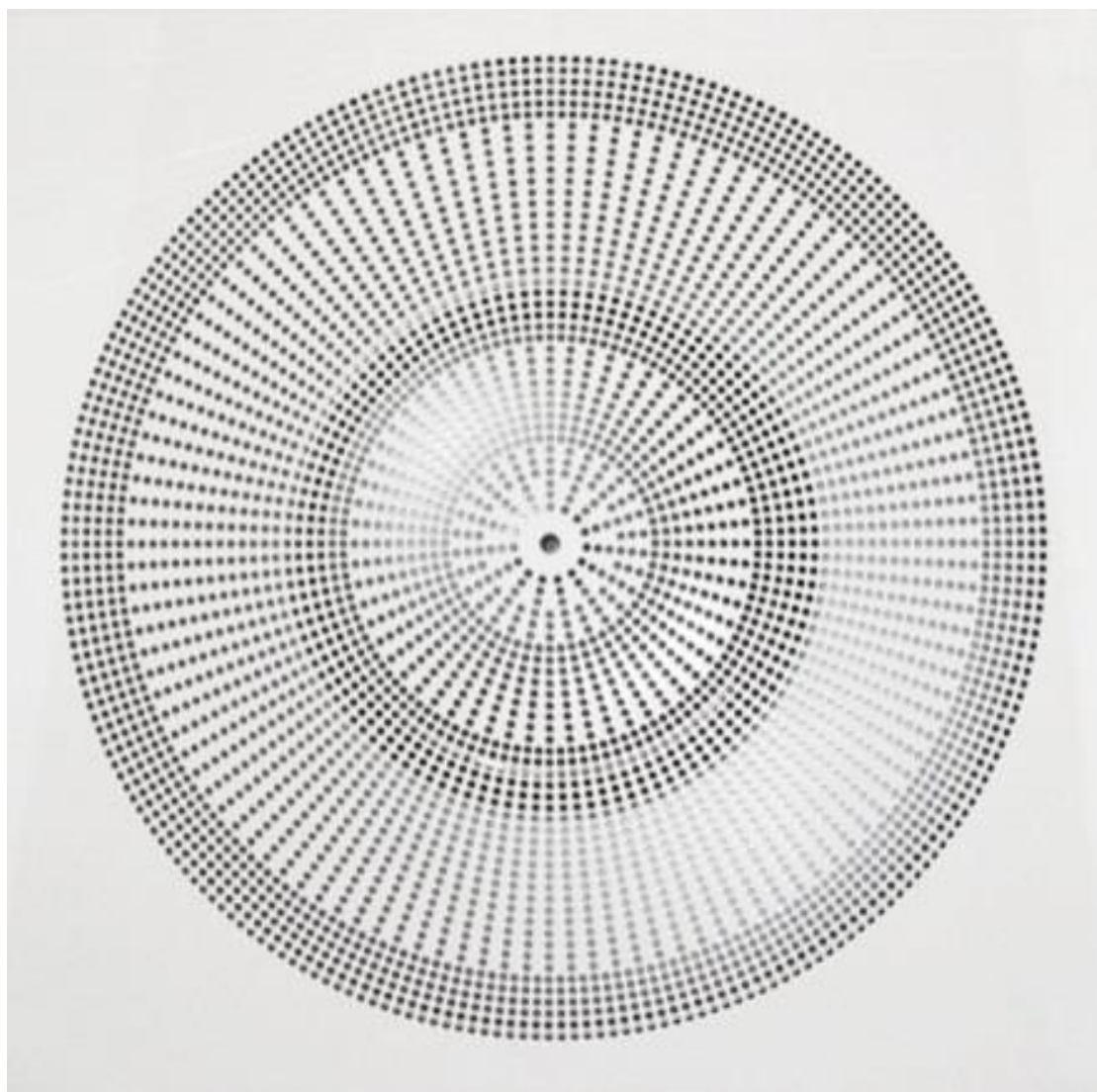




# DIM

DIFFUSORE A SOFFITTO

AD IMPULSO



Nr DIM Rev.0 del 03/13

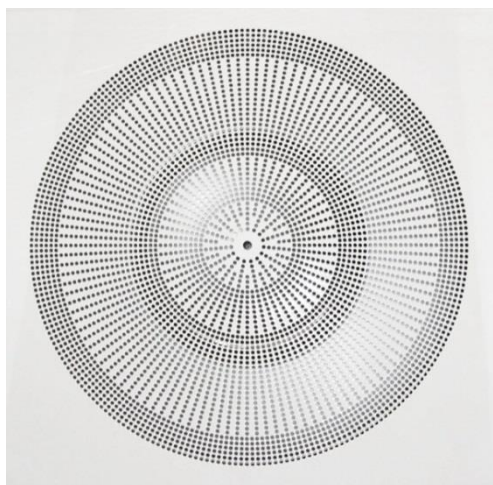
Copia Web - distribuzione non controllata

Pagina 1 di 5

La Gardair S.p.A. si riserva il diritto di modificare i dati del presente foglio senza obbligo di preavviso  
*Gardair S.p.A. reserve the right to modify the data contained in this document without notice.*



## DIM diffusore a soffitto ad impulso



### Versione

**DIM:** diffusore circolare ad impulso su base quadrata 596x596

**DIML:** diffusore circolare ad impulso su base quadrata 596x596 con led (solo 250)

### Accessori

**PLE:** plenum

Copia Web - distribuzione non controllata

## Caratteristiche generali

I diffusori della serie **DIM** sono idonei all'utilizzo in raffreddamento ed in riscaldamento.

Il diffusore è caratterizzato da un lancio orizzontale dell'aria ad elevato effetto "coanda", e da il flusso ad impulsi che favorisce un completo ed efficace ricambio dell'aria ed un alto coefficiente induttivo.

Le caratteristiche del DIM gli permettono di essere usato in modo ottimale anche in estrazione.

Il loro utilizzo è consigliato in ambienti con altezza variabile tra i 2,00 mt e 4,00 mt.

Il diffusore è composto nella parte posteriore da una campana che permette di ottenere un flusso dell'aria costante.

Nella versione DIML la parte illuminante è costituita da led ad alta luminosità con un flusso luminoso di 600 lumen, alimentato mediante un trasformatore 230V-12 V (di serie) .

Nella versione standard la luce è del tipo bianco calda, a richiesta viene fornita bianca fredda, rossa, verde e blu

## Caratteristiche costruttive

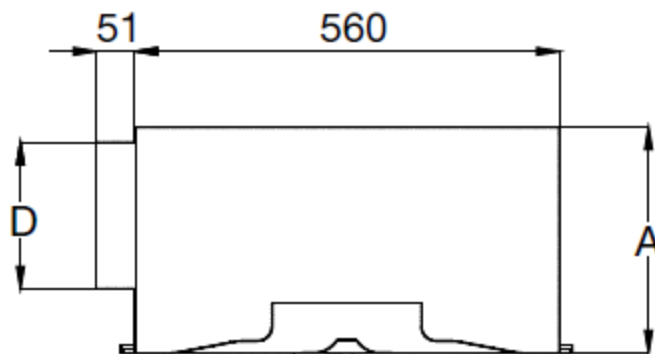
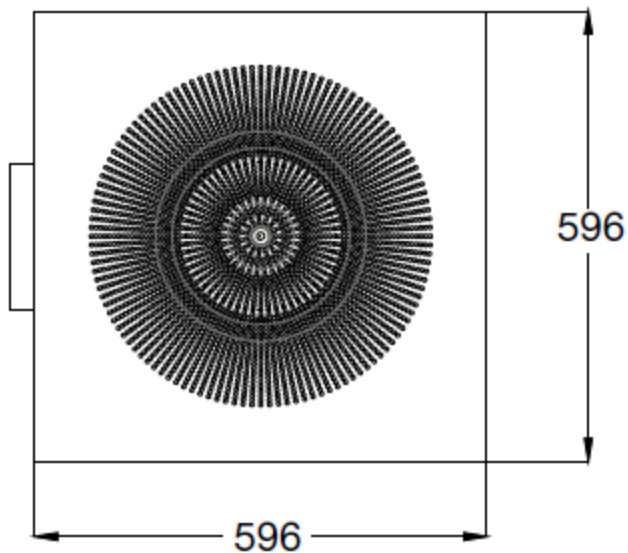
- **Materiale:** lamiera d'acciaio perforata
- **Finitura:** Verniciatura a polveri epossidiche tramite polveri epossidiche colore bianco RAL 9010.

A richiesta vengono forniti i colori della scala RAL (fuori standard)

- **Fissaggio:** c/viti laterali
- **Lampada:** disco LED potenza 8 W 120 led 12Vcc 600 lumen, fascio luminoso 80
- **Altezza di installazione:** da 2,00 a 4,00 mt



Dimensioni



Modello	A	D
<b>DIM 125</b>	123	230
<b>DIM 160</b>	155	260
<b>DIM 200</b>	195	300
<b>DIM 250</b>	245	350
<b>DIML 250</b>	245	350

Nr. DIM Rev.0 del 03/13

Copia Web - distribuzione non controllata



## TABELLA DI SCELTA

## DMI 125

Rumorosità	Nr dB	<26	34	37	40	44	47	53
------------	-------	-----	----	----	----	----	----	----


H di installazione (mt)	min	2,0	2,2	2,4	2,7	2,9	3,2	3,4
	max	2,7	2,9	3,1	3,4	3,6	3,9	4,2
Velocità di uscita V <sub>k</sub>	m/s	1.0	1.2	1.3	1.7	2.0	2.4	2.6
Perdita di carico	Pa	14	17	19	34	42	66	71
Portata	mc/h	80	90	100	130	150	180	200
Lancio	mt	0.2	0.25	0.4	0.5	0.65	0.7	0.85

## TABELLA DI SCELTA

## DMI 160

Rumorosità	Nr dB	<11	23	33	39	45	49
------------	-------	-----	----	----	----	----	----


H di installazione (mt)	min	2,0	2,3	2,6	2,9	3,2	3,5
	max	2,7	3,0	3,3	3,6	3,8	4,2
Velocità di uscita V <sub>k</sub>	m/s	0.9	1.4	1.9	2.3	2.8	3.3
Perdita di carico	Pa	6	14	25	38	55	70
Portata	mc/h	100	150	200	250	300	350
Lancio	mt	1.5	1.9	2.3	2.7	3	3.4



## TABELLA DI SCELTA

## DMI 200

Rumorosità	Nr dB	<26	35	40	43	47	54
<b>H di installazione (mt)</b>	<b>min</b>	<b>2,0</b>	<b>2,4</b>	<b>2,7</b>	<b>3,1</b>	<b>3,5</b>	<b>4,0</b>
	<b>max</b>	<b>2,7</b>	<b>2,9</b>	<b>3,4</b>	<b>3,8</b>	<b>4,4</b>	<b>4,8</b>
Velocità di uscita V <sub>k</sub>	m/s	1.8	2.1	2.4	2.7	3.0	3.6
Perdita di carico	Pa	18	24	32	40	49	67
Portata	mc/h	300	350	400	450	500	600
Lancio	mt	2.3	2.9	3.6	4.2	4.8	6.2

## TABELLA DI SCELTA

## DMI 250

Rumorosità	Nr dB	<26	34	37	40	44	47	53
<b>H di installazione (mt)</b>	<b>min</b>	<b>2,1</b>	<b>2,4</b>	<b>2,7</b>	<b>2,9</b>	<b>3,1</b>	<b>3,3</b>	<b>3,5</b>
	<b>max</b>	<b>2,7</b>	<b>2,9</b>	<b>3,3</b>	<b>3,5</b>	<b>3,8</b>	<b>4,0</b>	<b>4,2</b>
Velocità di uscita V <sub>k</sub>	m/s	1.4	1.6	1.7	1.9	2.0	2.4	2.8
Perdita di carico	Pa	22	29	34	43	49	66	82
Portata	mc/h	400	450	500	550	600	700	800
Lancio	mt	2.2	2.6	2.9	3.3	3.7	4	4.4

**N.b. Nelle tabelle soprariportate il diffusore è montato sul plenum c/serranda aperta , velocità a fine lancio V<sub>t</sub>= 0.12 m/s**