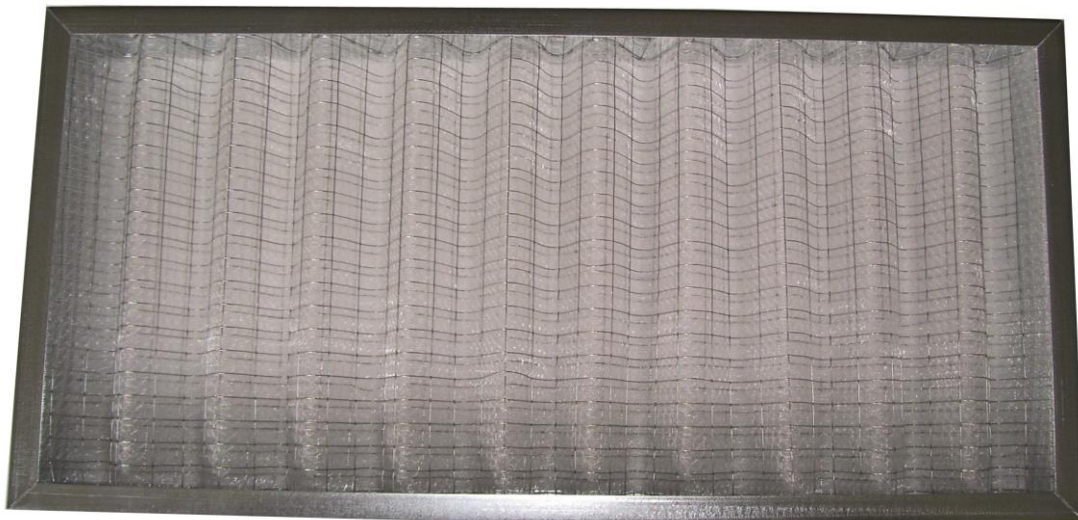
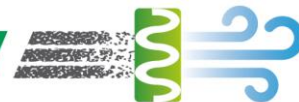




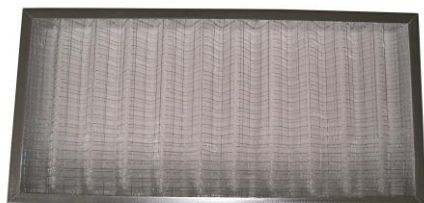
FONEN

Filtro ondulato con setto in
polipropilene





FONEN filtro ondulato con setto in polipropilene



Versioni

FONEN (versione standard)

Con telaio e reti zincate, setto polipropilene NEN

FONEN/X

Con telaio e reti in acciaio inox AISI 304, setto polipropilene

NEN

Caratteristiche generali

I filtri FONEN sono costruiti con un telaio in lamiera zincata ed un setto in polipropilene a nido d'ape contenuto da due reti zincate elettrosaldate 12x24.

Il setto filtrante rigenerabile utilizzato nel filtro FONEN presenta bassissime perdite di carico.

Applicazione

Filtrazione ventilconvettori, prefiltrazione grossolane per batterie di scambio.

Condizioni di utilizzo

Temperatura massima di esercizio: 80 °C

Velocità di attraversamento del setto filtrante consigliata: 1 m/s

Superficie filtrante

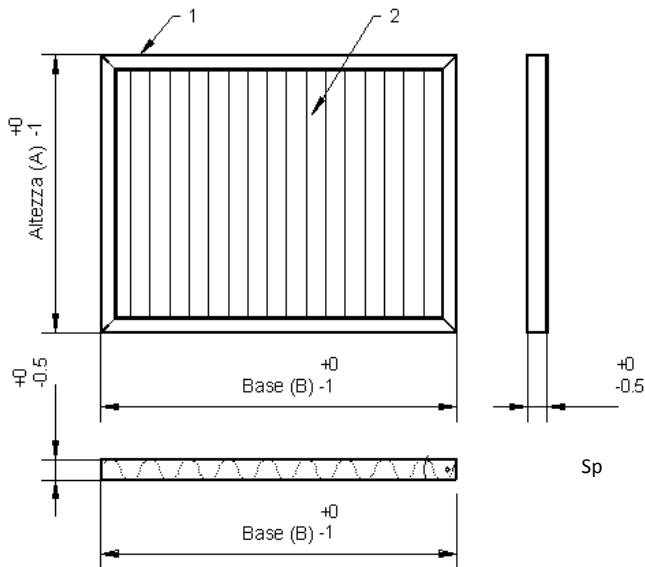
Spessore filtro	Fattore di moltiplicazione
48	2
98	3

Esempio

Filtro FONEN 592x592x98 presenta una superficie filtrante pari a 3 volte quella frontale ovvero circa 1 m²



Dimensioni



Leggenda

- 1) Telaio in lamiera zincata
- 2) Reti di contenimento zincate elettrosaldate 12x24
- 3) Setto in polipropilene a nido d'ape NEN

Dati identificativi

Dati identificativi per ordine

- Quantità
- Base (B)
- Altezza (A)
- Spessore (Sp) – Spessore standard 48 e 98

Copia Web - distribuzione non controllata

Grafico perdita di carico setto filtrante

La perdita di carico del setto filtrante pulito attraversato da aria a 1 m/s è di 4 Pa.

Iniettando 30 gr di polvere di prova l'efficienza ponderale A iniziale è del 48% e la perdita di carico è di 11 Pa.