



GRAC+PF

GRIGLIA DI RIPRESA CON
PORTAFILTRO E CERNIERA

Copia Web - distribuzione non controllata



Nr. 3M1151CGF Rev.0 del 04/17

Pagina 1 di 4

La Gardair S.p.A. si riserva il diritto di modificare i dati del presente foglio senza obbligo di preavviso
Gardair S.p.A. reserve the right to modify the data contained in this document without notice.



GRAC+PF griglia di ripresa con portafiltro e cerniera



Versione

GRAC+PF: griglia di ripresa ad alette fisse parallele al lato B inclinate di 45°, passo 25 mm. Con guida portafiltro e cerniera

Accessori :

R= rete antivolatile
T= tegolo rompi goccia

Caratteristiche generali

Le griglie di ripresa aria GRAC+PF sono idonee alla ripresa dell'aria negli impianti di raffreddamento e riscaldamento; le alette sono fisse, con passo da 25 mm ed inclinate di 45°.

Nella parte posteriore è presente un telaio portafiltro incernierato per permettere un agevole sostituzione del filtro.

Il filtro può avere dimensioni 12, 23 e 48 mm.

La griglia viene fissata al controtelaio mediante pomelli in materiale plastico.

Le alette sono sempre parallele alla base della griglia.

Grazie alla sua struttura garantisce alte portate e ridotte perdite di carico e basse rumorosità.

Caratteristiche costruttive

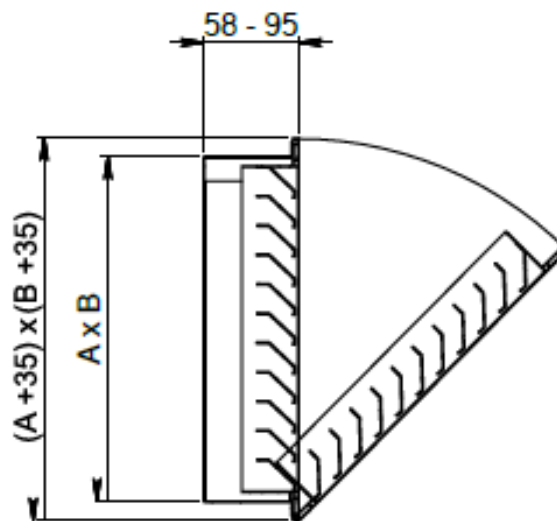
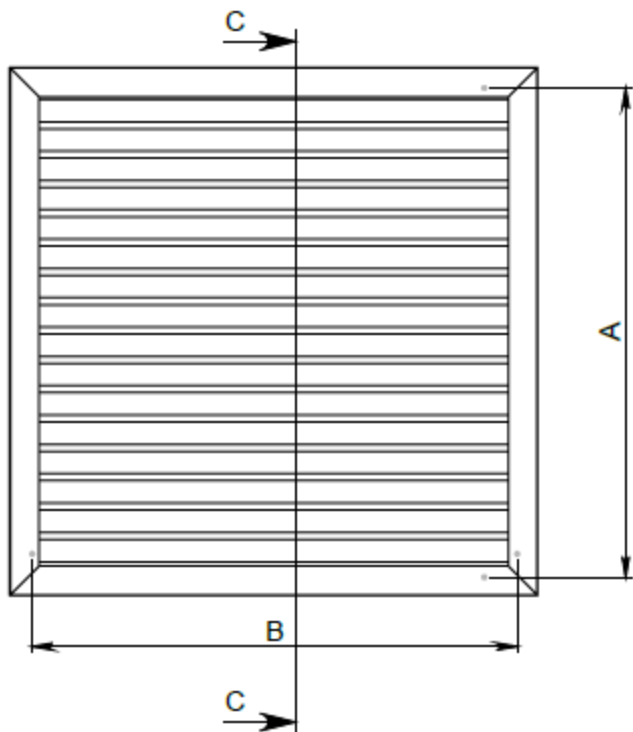
- **Materiale:** Alluminio estruso
- **Finitura:** anodizzato al naturale

A richiesta vengono forniti i colori della scala RAL (fuori standard)

- **Fissaggio:** mediante pomoli in plastica al controtelaio
- **Altezza di installazione:** adatta per l'installazione a parete



Dimensioni



Calcolo dimensionale filtro

Dimensione filtro= $(A-8) \times (B-8) \times$ spessore
 Dove A e B sono le dimensioni foro griglia

Filtri abbinabili

FPG spessore 12, 23 mm

FOG spessore 48 mm



Tabella di selezione

| Modello | A (m ²) | Q (m ³ /h) | | Lwa (dB) A | | Dp (Pa) | |
|---------|---------------------|-----------------------|------|------------|-----|---------|-----|
| | | Min | Max | Min | Max | Min | Max |
| 200x200 | 0.0227 | 50 | 190 | - | 23 | 10 | 50 |
| 300x200 | 0.0353 | 80 | 280 | - | 24 | 10 | 50 |
| 400x200 | 0.0478 | 110 | 380 | - | 26 | 10 | 50 |
| 500x200 | 0.0604 | 140 | 480 | - | 27 | 10 | 50 |
| 600x200 | 0.0730 | 170 | 570 | - | 28 | 10 | 50 |
| 800x200 | 0.0982 | 220 | 760 | - | 30 | 10 | 50 |
| 200x300 | 0.0352 | 80 | 280 | - | 24 | 10 | 50 |
| 300x300 | 0.0548 | 120 | 430 | - | 27 | 10 | 50 |
| 400x300 | 0.0744 | 170 | 580 | - | 28 | 10 | 50 |
| 500x300 | 0.0940 | 210 | 720 | - | 29 | 10 | 50 |
| 600x300 | 0.1136 | 250 | 870 | - | 30 | 10 | 50 |
| 800x300 | 0.1528 | 330 | 1160 | - | 32 | 10 | 50 |
| 200x400 | 0.0478 | 110 | 380 | - | 26 | 10 | 50 |
| 300x400 | 0.0744 | 170 | 580 | - | 28 | 10 | 50 |
| 400x400 | 0.1010 | 220 | 770 | - | 29 | 10 | 50 |
| 500x400 | 0.1276 | 280 | 970 | - | 31 | 10 | 50 |
| 600x400 | 0.1542 | 340 | 1160 | - | 32 | 10 | 50 |
| 800x400 | 0.2073 | 460 | 1560 | - | 33 | 10 | 50 |
| 200x500 | 0.0603 | 140 | 480 | - | 27 | 10 | 50 |
| 300x500 | 0.0939 | 210 | 720 | - | 29 | 10 | 50 |
| 400x500 | 0.1275 | 280 | 960 | - | 31 | 10 | 50 |
| 500x500 | 0.1611 | 350 | 1210 | - | 31 | 10 | 50 |
| 600x500 | 0.1947 | 420 | 1460 | - | 32 | 10 | 50 |
| 800x500 | 0.2619 | 560 | 1960 | - | 33 | 10 | 50 |
| 200x600 | 0.0729 | 160 | 570 | - | 34 | 10 | 50 |
| 300x600 | 0.1135 | 250 | 870 | - | 28 | 10 | 50 |
| 400x600 | 0.1541 | 340 | 1160 | - | 30 | 10 | 50 |
| 500x600 | 0.1947 | 430 | 1460 | - | 32 | 10 | 50 |
| 600x600 | 0.2353 | 510 | 1760 | - | 33 | 10 | 50 |
| 800x600 | 0.3165 | 690 | 2350 | - | 34 | 10 | 50 |
| 200x800 | 0.0980 | 220 | 760 | - | 35 | 10 | 50 |
| 300x800 | 0.1526 | 330 | 1160 | - | 30 | 10 | 50 |
| 400x800 | 0.2072 | 440 | 1560 | - | 32 | 10 | 50 |
| 500x800 | 0.2618 | 560 | 1960 | - | 33 | 10 | 50 |
| 600x800 | 0.3164 | 680 | 2350 | - | 34 | 10 | 50 |
| 800x800 | 0.4256 | 910 | 3150 | - | 37 | 10 | 50 |

Copia Web - distribuzione non controllata

Q (m³/h)= Portata d'aria
Lwa (dB) A= Livello di potenza sonora
Dp (Pa)= Perdita di carico

Nr. 3M1151CGF Rev.0 del 04/17