



# GRAPC

## GRIGLIA DI TRANSITO



Nr. 351351 Rev.0 del 03/17

Copia Web - distribuzione non controllata

Pagina 1 di 4

La Gardair S.p.A. si riserva il diritto di modificare i dati del presente foglio senza obbligo di preavviso  
*Gardair S.p.A. reserve the right to modify the data contained in this document without notice.*



## GRAPC griglia di transito



### Versione

**GRAPC:** griglia di transito ad alette fisse parallele al lato B inclinate di 45°, passo 20 mm

### Caratteristiche generali

Le griglie di transito aria sono idonee per l'applicazione su porte o pareti di spessore tra i 25 e 53 mm ;le alette sono fisse , con passo da 20 mm ed inclinate di 45°.

Il fissaggio è **effettuato mediante viti poste sul** profilo anteriore .

Le alette sono sempre parallele alla base della griglia.

Grazie alla sua struttura garantisce alte portate e ridotte perdite di carico e basse rumorosità.

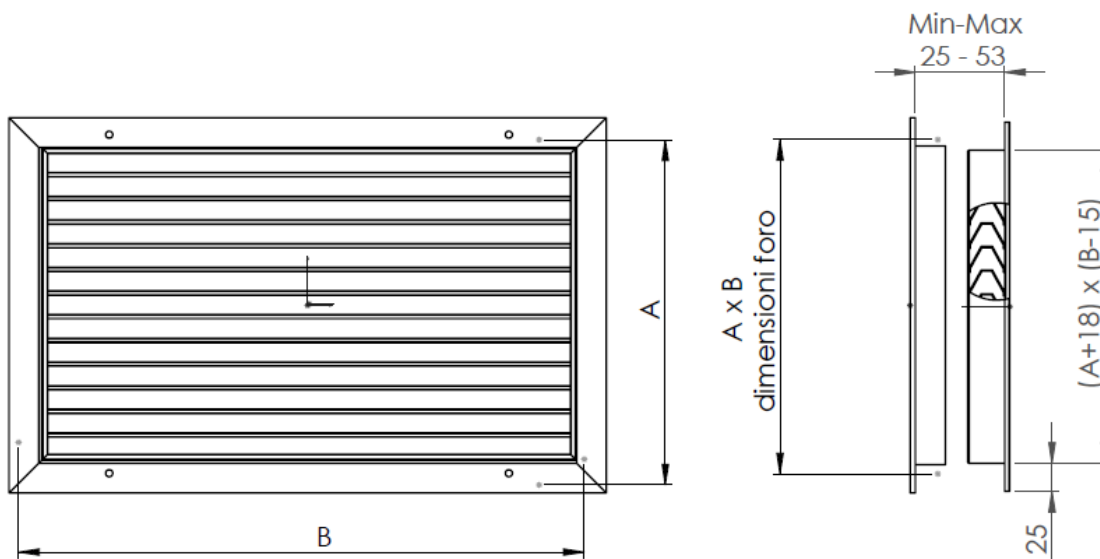
### Caratteristiche costruttive

- **Materiale:** Alluminio estruso
- **Finitura:** anodizzato al naturale

A richiesta vengono forniti i colori della scala RAL (fuori standard)



Dimensioni



Quantità di fori per le viti di fissaggio

LATO MONORE	LATO MAGGIORE				
	200	250	300	350	≥400
100	2	2	2	4	4
150	2	2	2	4	4
200	2	2	2	4	4
≥250	2	2	2	4	4

FORI

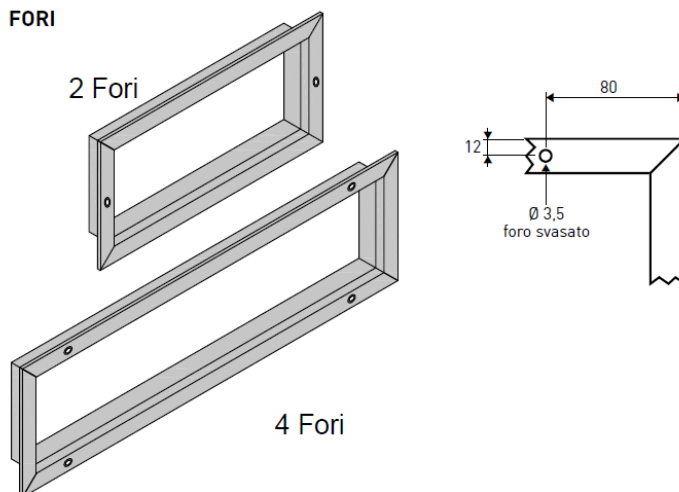




Tabella di selezione

Modello	A (m <sup>2</sup> )	Q (m <sup>3</sup> /h)		Lwa (dB) A		Dp (Pa)	
		Min	Max	Min	Max	Min	Max
200x100	0.0140	30	60	24	39	5	20
300x100	0.0209	40	90	22	40	5	20
400x100	0.0276	60	120	24	40	5	20
500x100	0.0344	70	150	23	40	5	20
600x100	0.0411	90	180	25	40	5	20
700x100	0.0478	110	220	26	41	5	20
800x100	0.0545	120	250	25	41	5	20
900x100	0.0611	140	290	26	42	5	20
1000x100	0.0678	160	320	26	42	5	20
300x160	0.0330	70	140	24	39	5	20
400x160	0.0438	100	200	26	41	5	20
500x160	0.0545	120	250	25	41	5	20
600x160	0.0651	150	310	26	42	5	20
700x160	0.0757	180	360	26	42	5	20
800x160	0.0863	210	420	27	42	5	20
900x160	0.0968	230	480	26	43	5	20
1000x160	0.1073	260	530	27	53	5	20
200x200	0.0276	60	120	24	40	5	20
300x200	0.0411	90	180	25	40	5	20
400x200	0.0545	120	250	25	41	5	20
500x200	0.0678	160	320	26	42	5	20
600x200	0.0810	190	390	26	42	5	20
700x200	0.0942	230	460	27	42	5	20
800x200	0.1073	260	530	27	43	5	20
900x200	0.1204	300	610	27	43	5	20
1000x200	0.1335	300	680	37	43	5	20
300x300	0.0611	140	290	26	42	5	20
400x300	0.0810	190	390	26	42	5	20
500x300	0.1007	240	500	26	43	5	20
600x300	0.1204	300	610	27	43	5	20
400x400	0.1073	260	530	27	43	5	20
500x400	0.1335	330	680	27	43	5	20
600x400	0.1595	410	830	28	44	5	20
700x400	0.1855	480	980	28	44	5	20
800x400	0.2144	560	1140	29	45	5	20
900x400	0.2372	640	1290	29	45	5	20
1000x400	0.2629	710	1450	29	45	5	20

Copia Web - distribuzione non controllata

Nr 351351 Rev.0 del 03/17

**Q (m<sup>3</sup>/h)= Portata d'aria**  
**Lwa (dB) A= Livello di potenza sonora**  
**Dp (Pa)= Perdita di carico**