



# PCC

Piastre e cartucce a carbone





## PCC piastre e cartucce per carboni attivi



### Versioni

#### PCC5 (versione standard)

Piastra a 5 fori con dimensioni 610x305x35 in acciaio verniciato nero

#### PCC9 (versione standard)

Piastra a 9 fori con dimensioni 610x610x35 in acciaio verniciato nero

#### CC/SC 160

Cartucce senza carbone con diametro 160 altezza 400mm

#### CC/CC 160

Cartucce con carbone mod CCS con diametro 160 altezza 400mm

#### CC/SC 140

Cartucce senza carbone con diametro 140 altezza 400mm. **Non**

**installabile nelle piastre PCC**

#### CC/CC 140

Cartucce con carbone mod CCS con diametro 140 altezza 400mm.

**Non installabile nelle piastre PCC**

### Caratteristiche generali

Le cartucce a carbone CC/CC 160 a sezione circolare sono la soluzione ideale per depurare l'aria da odori sgradevoli. Per la loro bassa perdita di carico, l'elevata portata d'aria, le dimensioni ridotte di ingombro e per la facilità di manutenzione sono particolarmente indicate nel trattamento dell'aria negli impianti di condizionamento e ventilazione. Il fissaggio alla piastra delle cartucce è assicurato attraverso un sistema a baionetta rigidamente fissato alla corona superiore della cartuccia.

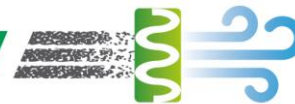
Le piastre e le cartucce vengono fornite verniciate di nero.

La versione CC/SC 160 è priva di carbone attivo che può essere inserito agevolmente dal cliente.

Le cartucce CC/CC e CC/SC sono caricabili asportando il coperchio inferiore agendo su tre viti auto filettanti.

### Applicazione

Ideali per il settore della verniciatura, negli impianti di trattamento aria, per la deodorizzazione dei fumi provenienti dalle cappe di cucina e per la purificazione dei fumi di saldatura.



### Pulizia

Una volta esaurita la capacità adsorbente del carbone le cartucce vanno sostituite. E' possibile sostituire il solo carbone riutilizzando la carpenteria della cartuccia.

### Cartuccia 140

**E' disponibile su richiesta** la cartuccia mod. CC/CC 140 con diametro esterno 140 – h 400 mm. La portata d'aria è pari a circa 200 m<sup>3</sup>/h con una perdita di carico di circa 250Pa ed è caricabile fino a 2,5-2.7 (\*) kg di carbone.

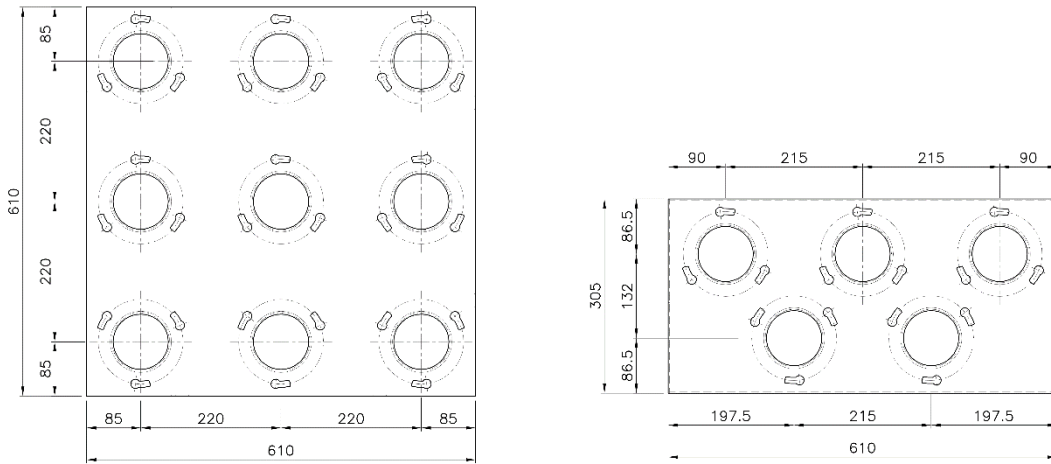
**Tale cartuccia non è installabile nelle piastre PCC5 e PCC9.**

### Limiti di impiego

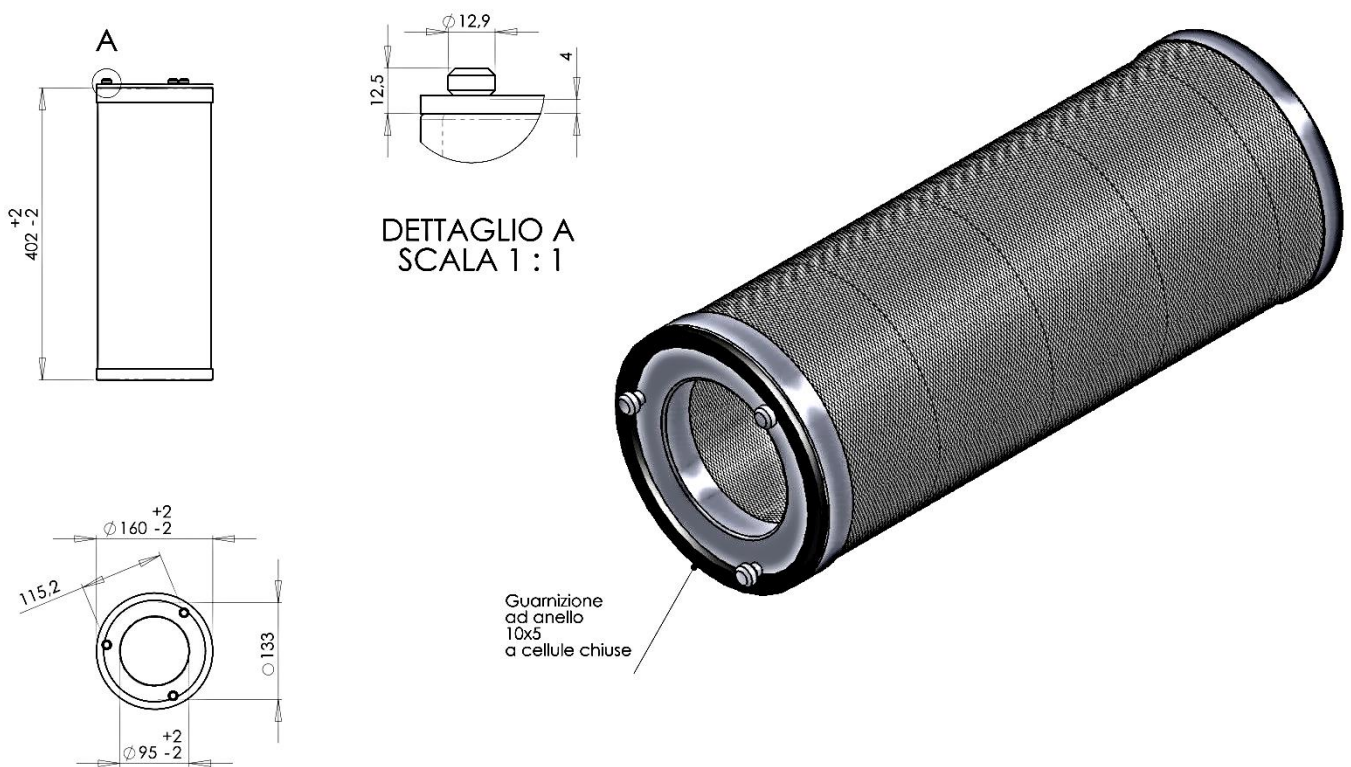
Temperatura massima di esercizio:	40 °C
U.R. massima di esercizio:	70%



**Schema dimensionale piastre per cartucce da 160**

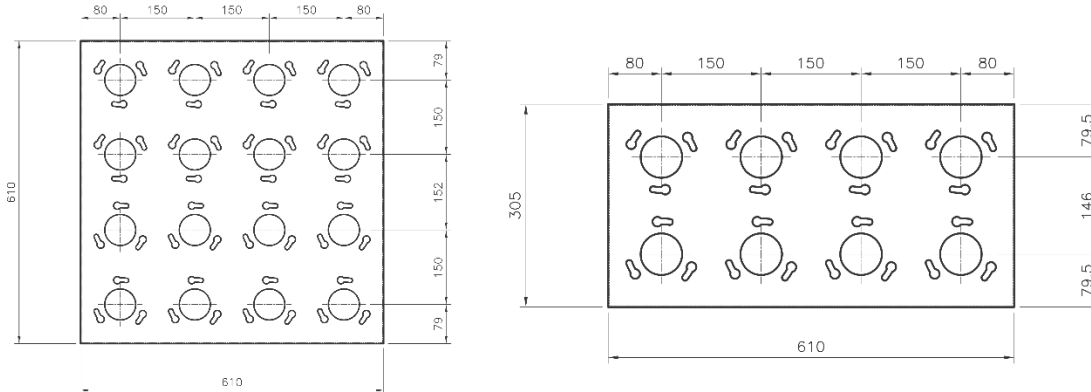


**Schema dimensionale cartuccia da 160**





**Schema dimensionale piastre per cartucce da 140**



**Schema dimensionale cartuccia da 140**





**Dati perdita di carico cartucce da 160**

Tipo	Dimensioni frontali piastra	Portata d'aria m <sup>3</sup> /h	Perdita di carico Pa	Tipologia cartuccia	Numero cartucce installate	Peso carbone kg
<b>PCC5</b>	610x305	1500	200	<b>CC/CC 160</b>	5	15 (*)
		1250	130			
		1000	1000			
<b>PCC9</b>	610x610	3000	200	<b>CC/CC 160</b>	9	27 (*)
		2500	150			
		2000	100			

Copia Web - distribuzione non controllata

Nr 256301 Rev.5 del 09/17

*(\*) peso nominale riferito alla cartuccia caricata con nostro carbone CCS. Tolleranza +0; -10%*